

Artikel / Article	Seite / Page
HD Lötkelch / HD Solder cup	32
HD Lötstift gerade / HD Solder pin straight	33
HD Lötstift gewinkelt 90°, 7.9 mm / 90° HD Solder pin, 7.9 mm	34
HD Gehäuse für Crimpkontakte / HD Housing for crimp contacts	35
Montagen / Assemblies	36–37
gerade / straight	36
gewinkelt, Bauhöhe 6.3 mm / 90° mounting height 6.3 mm	37
Technische Daten / Technical data	38
Leiterplattenlochbilder / PCB hole pattern	39–40

Bestellbezeichnungs-Beispiel / Order information example

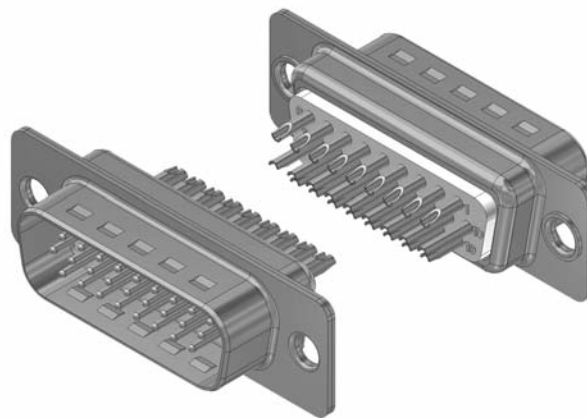
HD-	D	26	P	Y	2	M	86	UN	B5
High Density Steckverbinder High Density Connector	Deltron Deltron	Polzahl No. of positions	Stiftleiste Plug connector	Kontaktart Contact-version	Güteklasse 2 Class 2 quality	Montage Assembly	Siehe Montagen See assemblies	UNC4-40 Innengewinde UNC4-40 Inside thread	Bolzenlänge 5 mm Bolt length 5 mm

HD Lötkelch

Gedrehte Kontakte / Geeignet für Kabel AWG 20

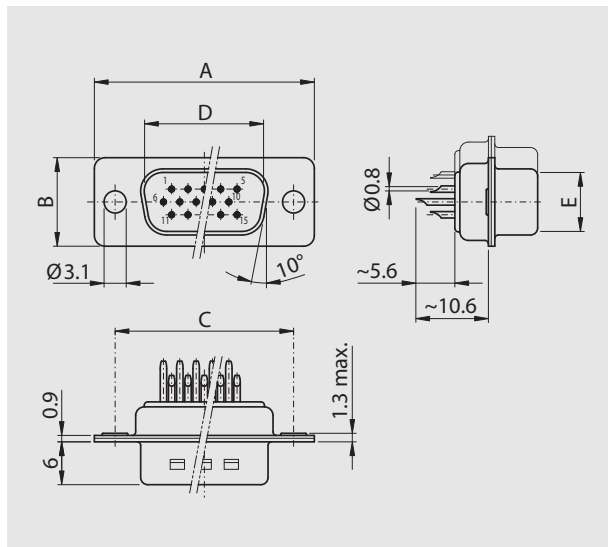
HD Solder cup

Machined contacts / Suitable for cable AWG 20



Stiftleiste

Plug connector

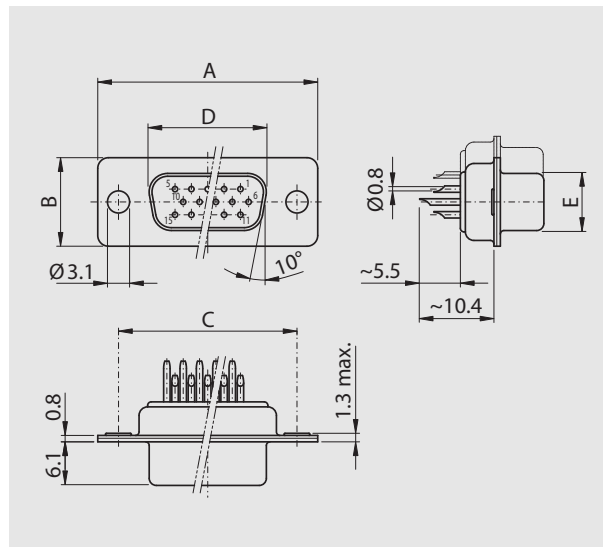


Polzahl

No. of pos.	A	B	C	D	E
15	30.80	12.40	25.00	16.79	08.23
26	39.20	12.40	33.30	25.12	08.23
44	53.10	12.40	47.04	38.84	08.23
62	69.50	12.40	63.50	55.30	08.23
78	67.00	15.40	61.10	52.68	10.95

Buchsenleiste

Socket connector



Polzahl

No. of pos.	A	B	C	D	E
15	30.80	12.40	25.00	16.46	08.02
26	39.20	12.40	33.30	24.79	08.02
44	53.10	12.40	47.04	38.50	08.02
62	69.50	12.40	63.50	54.96	08.02
78	67.00	15.40	61.10	52.55	10.87

Bestellbezeichnung

Polzahl	Gehäuse chromatiert	Gehäuse verzinkt
No. of pos.	Chromated shell	Tinned shell
15		HD-D 15 PZ x
26		HD-D 26 PZ x
44		HD-D 44 PZ x
62		HD-D 62 PZ x
78		HD-D 78 PZ x

Anstelle des x am Ende der Artikelbezeichnung die gewünschte Güteklasse 1 oder 2 einfügen.

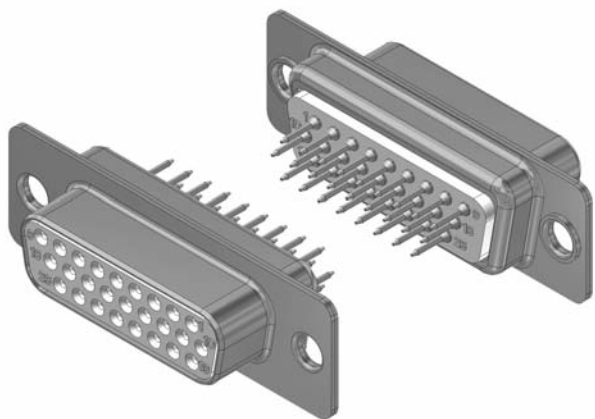
Andere Vergoldungen auf Anfrage.

Order information

Polzahl	Gehäuse chromatiert	Gehäuse verzinkt
No. of pos.	Chromated shell	Tinned shell
15		HD-D 15 SZ x
26		HD-D 26 SZ x
44		HD-D 44 SZ x
62		HD-D 62 SZ x
78		HD-D 78 SZ x

To request class 1 or 2 quality, replace the x at the end of the part no.

Other gold platings on request.



HD Lötstift gerade

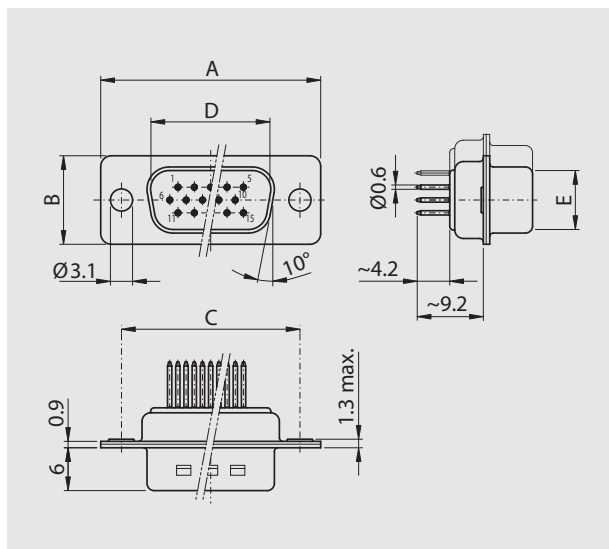
Gedrehte Kontakte

HD Solder pin straight

Machined contacts

Stiftleiste

Plug connector



Polzahl	A	B	C	D	E
No. of pos.					
15	30.80	12.40	25.00	16.79	08.23
26	39.20	12.40	33.30	25.12	08.23
44	53.10	12.40	47.04	38.84	08.23
62	69.50	12.40	63.50	55.30	08.23
78	67.00	15.40	61.10	52.68	10.95

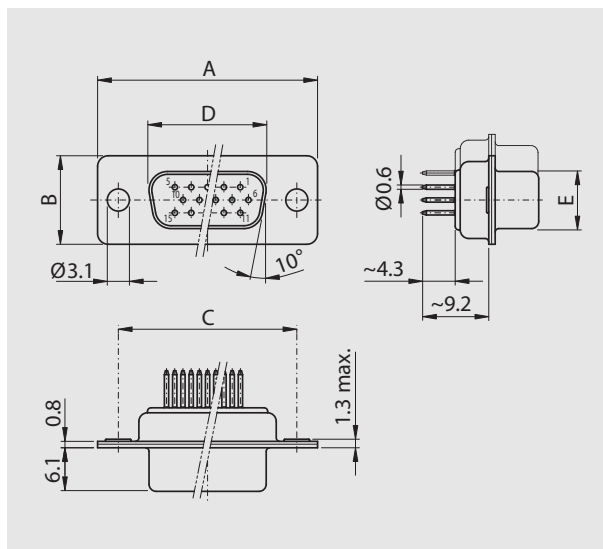
Bestellbezeichnung

Polzahl	Gehäuse chromatiert	Gehäuse verzinkt
No. of pos.	Chromated shell	Tinned shell
15		HD-D 15 PY x
26		HD-D 26 PY x
44		HD-D 44 PY x
62		HD-D 62 PY x
78		HD-D 78 PY x

Anstelle des x am Ende der Artikelbezeichnung die gewünschte Güteklasse 1 oder 2 einfügen.
Andere Vergoldungen auf Anfrage.

Buchsenleiste

Socket connector



Polzahl	A	B	C	D	E
No. of pos.					
15	30.80	12.40	25.00	16.46	08.02
26	39.20	12.40	33.30	24.79	08.02
44	53.10	12.40	47.04	38.50	08.02
62	69.50	12.40	63.50	54.96	08.02
78	67.00	15.40	61.10	52.55	10.87

Order information

Polzahl	Gehäuse chromatiert	Gehäuse verzinkt
No. of pos.	Chromated shell	Tinned shell
15		HD-D 15 SY x
26		HD-D 26 SY x
44		HD-D 44 SY x
62		HD-D 62 SY x
78		HD-D 78 SY x

To request class 1 or 2 quality, replace the x at the end of the part no.
Other gold platings on request.

HD Lötstift gewinkelt 90°, 7.9 mm

Gedrehte Kontakte

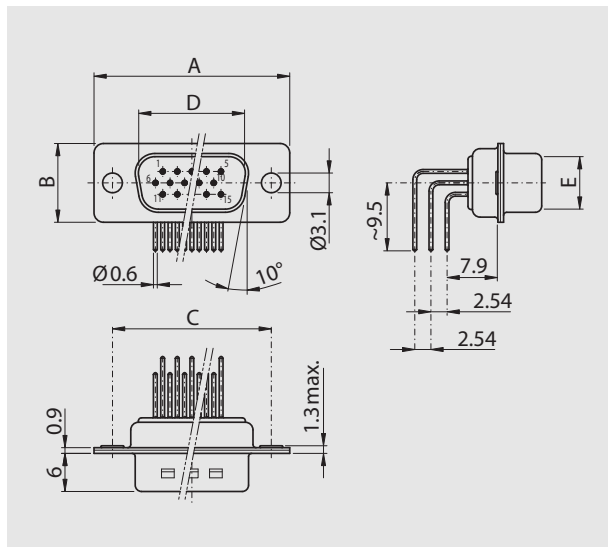
90° HD Solder pin, 7.9 mm

Machined contacts



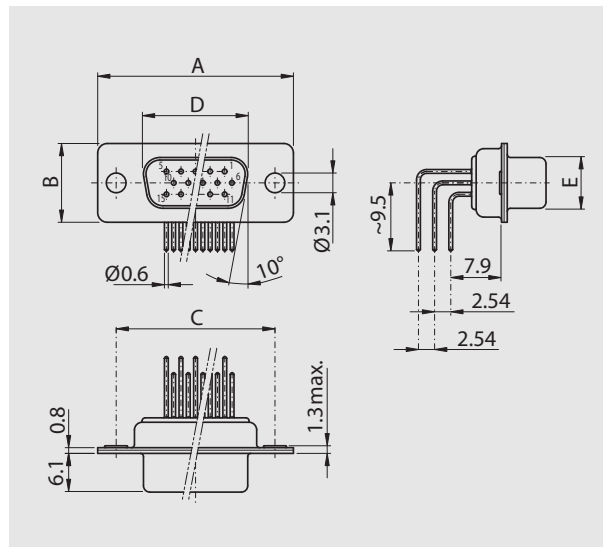
Stiftleiste

Plug connector



Buchsenleiste

Socket connector



Polzahl

No. of pos.	A	B	C	D	E
15	30.80	12.40	25.00	16.79	08.23
26	39.20	12.40	33.30	25.12	08.23
44	53.10	12.40	47.04	38.84	08.23
62	69.50	12.40	63.50	55.30	08.23

Polzahl

No. of pos.	A	B	C	D	E
15	30.80	12.40	25.00	16.46	08.02
26	39.20	12.40	33.30	24.79	08.02
44	53.10	12.40	47.04	38.50	08.02
62	69.50	12.40	63.50	54.96	08.02

Bestellbezeichnung

Polzahl	Gehäuse chromatiert	Gehäuse verzinkt
No. of pos.	Chromated shell	Tinned shell
15		HD-D 15 PYC x
26		HD-D 26 PYC x
44		HD-D 44 PYC x
62		HD-D 62 PYC x

Anstelle des x am Ende der Artikelbezeichnung die gewünschte Güteklasse 1 oder 2 einfügen.
Andere Vergoldungen auf Anfrage.

Order information

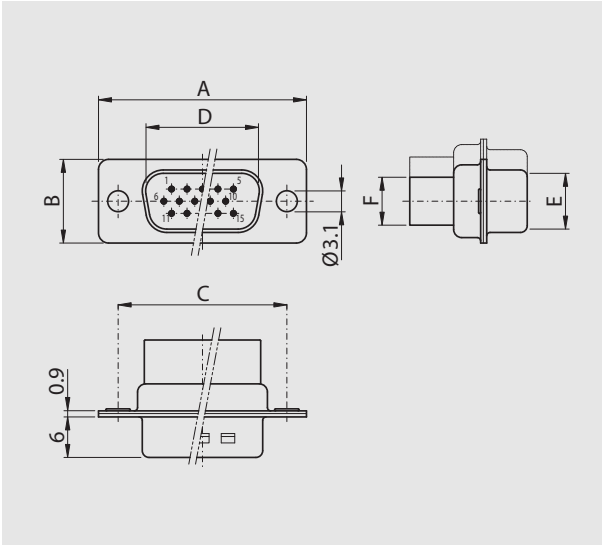
Polzahl	Gehäuse chromatiert	Gehäuse verzinkt
No. of pos.	Chromated shell	Tinned shell
15		HD-D 15 SYC x
26		HD-D 26 SYC x
44		HD-D 44 SYC x
62		HD-D 62 SYC x

To request class 1 or 2 quality, replace the x at the end of the part no.
Other gold platings on request.



HD Gehäuse für Crimpkontakte HD Housing for crimp contacts

Stiftleiste
Plug connector

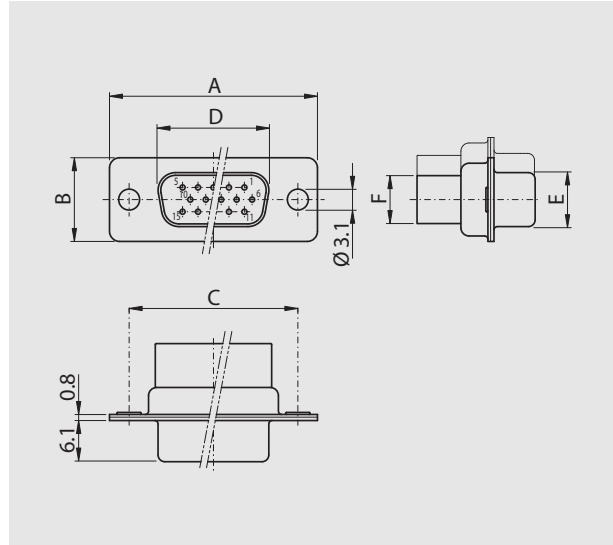


Polzahl						
No. pos.	A	B	C	D	E	F
15	30.80	12.40	25.00	16.79	08.23	07.40
26	39.20	12.40	33.30	25.12	08.23	07.40
44	53.10	12.40	47.04	38.84	08.23	07.40
62	69.50	12.40	63.50	55.30	08.23	07.40
78	67.00	15.40	61.10	52.68	10.95	10.30

Bestellbezeichnung

Polzahl	Gehäuse verzinkt
No. of pos.	Tinned shell
15	HD 15 PX
26	HD 26 PX
44	HD 44 PX
62	HD 62 PX
78	HD 78 PX

Buchsenleiste
Socket connector



Polzahl						
No. pos.	A	B	C	D	E	F
15	30.80	12.40	25.00	16.46	08.02	07.40
26	39.20	12.40	33.30	24.79	08.02	07.40
44	53.10	12.40	47.04	38.50	08.02	07.40
62	69.50	12.40	63.50	54.96	08.02	07.40
78	67.00	15.40	61.10	52.55	10.87	10.30

Order information

Polzahl	Gehäuse verzinkt
No. of pos.	Tinned shell
15	HD 15 SX
26	HD 26 SX
44	HD 44 SX
62	HD 62 SX
78	HD 78 SX

Montagearten

Für gerade Ausführungen

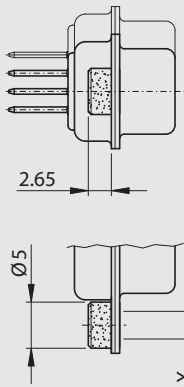
Assemblies

For straight versions

Kundenspezifische Ausführungen
auf Anfrage
Customer specified products
on request

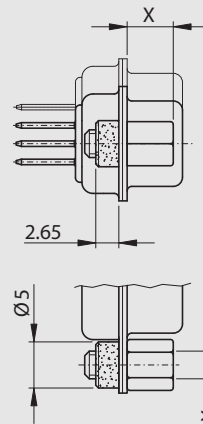


M85 x



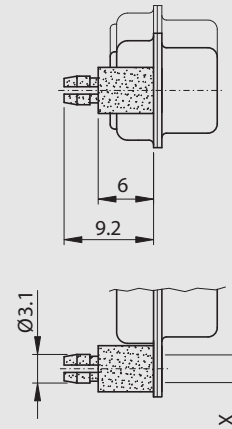
M85 UN	Niete / back nut	UNC4-40
M85 M3	Niete / back nut	M3

M85 xx



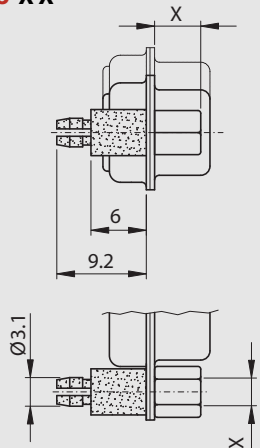
M85 UN B5	Niete / back nut	UNC4-40
	Schraube / screw	5 mm
M85 UN B6	Niete / back nut	UNC4-40
	Schraube / screw	6 mm
M85 M3 B5	Niete / back nut	M3
	Schraube / screw	5 mm
M85 M3 B6	Niete / back nut	M3
	Schraube / screw	6 mm

M86 x



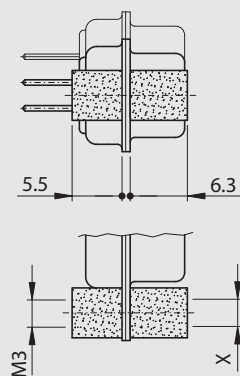
M86 UN	Push-On	UNC4-40
M86 M3	Push-On	M3

M86 xx



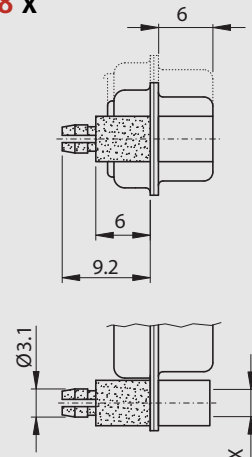
M86 UN B5	Push-On	UNC4-40
	Schraube / screw	5 mm
M86 UN B6	Push-On	UNC4-40
	Schraube / screw	6 mm
M86 M3 B5	Push-On	M3
	Schraube / screw	5 mm
M86 M3 B6	Push-On	M3
	Schraube / screw	6 mm

M15 x



M15 UN	Bolzen / bolt	UNC4-40
M15 M3	Bolzen / bolt	M3

M88 x



M88 UN	Bolzen / bolt	UNC4-40
	Push-On	UNC4-40
M88 M3	Bolzen / bolt	M3
	Push-On	M3

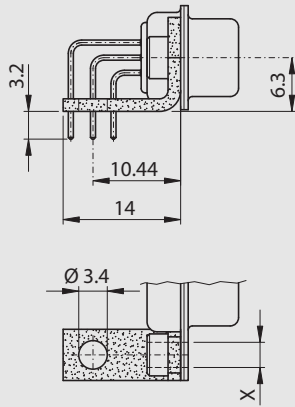
Montagearten; Bauhöhe 6.3 mm

Für Lötstift 90°, 7.9 mm (YC)

Assemblies; mounting height 6.3 mm

For solder pin 90°, 7.9 mm (YC)

M46H x



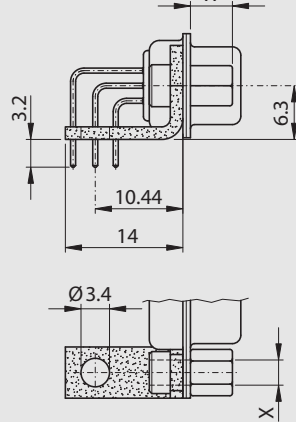
Metallwinkel / Metal bracket

M46H D3 Niete / rivet \varnothing 3.1 mm

M46H UN Niete / back nut UNC4-40

M46H M3 Niete / back nut M3

M46H xx



Metallwinkel / Metal bracket

M46H UN B5 Niete / back nut UNC4-40

Schraube / screw 5 mm

M46H UN B6 Niete / back nut UNC4-40

Schraube / screw 6 mm

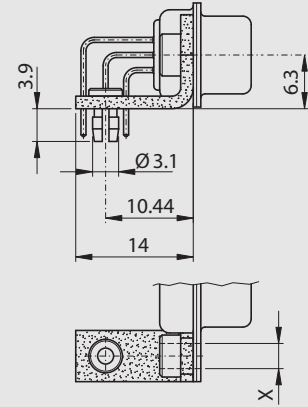
M46H M3 B5 Niete / back nut M3

Schraube / screw 5 mm

M46H M3 B6 Niete / back nut M3

Schraube / screw 6 mm

M47H x



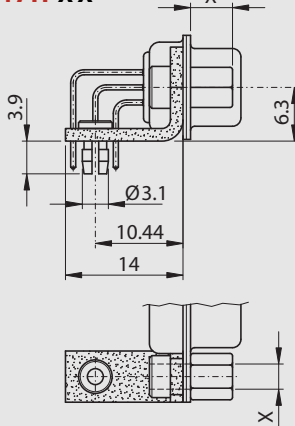
Metallwinkel mit P.o.F.
Metal bracket with P.o.F.

M47H D3 Niete / rivet \varnothing 3.1 mm

M47H UN Niete / back nut UNC4-40

M47H M3 Niete / back nut M3

M47H xx



Metallwinkel mit P.o.F.
Metal bracket with P.o.F.

M47H UN B5 Niete / back nut UNC4-40

Schraube / screw 5 mm

M47H UN B6 Niete / back nut UNC4-40

Schraube / screw 6 mm

M47H M3 B5 Niete / back nut M3

Schraube / screw 5 mm

M47H M3 B6 Niete / back nut M3

Schraube / screw 6 mm

Technische Daten

Technical Data

	High Density Steckverbinder High Density connectors	
Isolierkörper Insulators	Thermoplastischer selbstverlöschender Formstoff, Standard UL 94-V-0 Self extinguishing thermoplastic, Standard UL 94 V-0	
Kontakte Contacts	Cu-Legierung Copper alloy	
Kontakt-Oberfläche Contact finish	hartvergoldet über Nickel hard-gold-plated over nickel	
Gehäuse Shell	Stahlblech verzinkt, Stiftleiste mit Schirmfederung / Stahlblech chromatiert Steel tin plated, plug connector with ground dimple / Steel blue chromated	
Prüfspannung U eff/NM Test voltage V.r.m.s./NM	1000 V	
Betriebsspannung Working voltage	60 V ≈	
Strombelastbarkeit Current rating	3 A (20°)	
	abhängig von der Isolationskoordination (siehe DIN VDE 0110 / IEC 664-1 / MIL-C-24308) depending on isolation coordination (refer to DIN VDE 0110 / IEC 664-1 / MIL-C-24308)	
Durchgangswiderstand Contact resistance	max. 10mΩ vor Beanspruchung, Δ R max. 10mΩ nach Beanspruchung nach DIN 41652, Teil 2 (MIL-C-24308) max. 10mΩ before strain, Δ R max. 10mΩ after strain DIN 41652, part 2 (MIL-C-24308)	
Isolationswiderstand Insulation resistance	≥ 5GΩ	
Luftstrecken und Kriechstrecken Clearance and creepage distance	Kontakt - Kontakt > 0.6 mm contact - contact > 0.6 mm Kontakt - Masse > 0.6 mm contact - ground > 0.6 mm	
Betriebstemperatur Operating temperature	-55° to +125° C	
Gütestufe Quality class	2	200 Steckzyklen / 200 mating cycles
	1	500 Steckzyklen / 500 mating cycles
Andere Vergoldungen auf Anfrage / Other gold plating on request		

PCB hole pattern

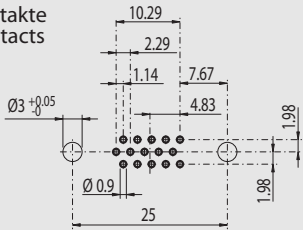
For straight solder pins

Y

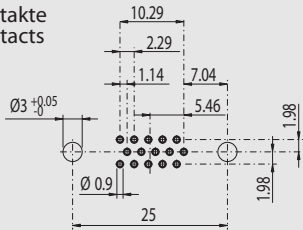
Stiftleiste Plug connector

Buchsenleiste Socket connector

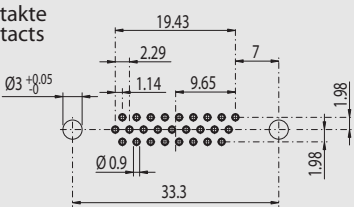
15 Kontakte
Contacts



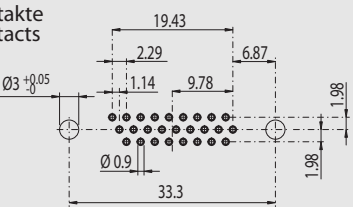
15 Kontakte
Contacts



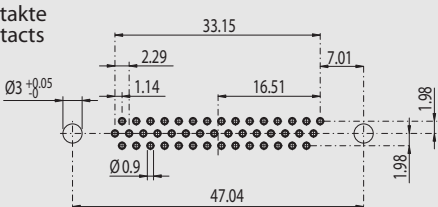
26 Kontakte
Contacts



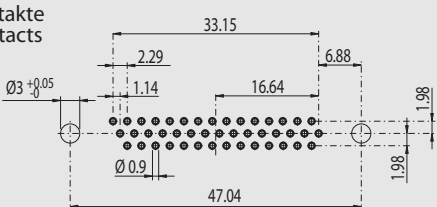
26 Kontakte
Contacts



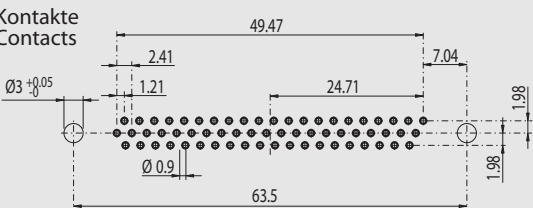
44 Kontakte
Contacts



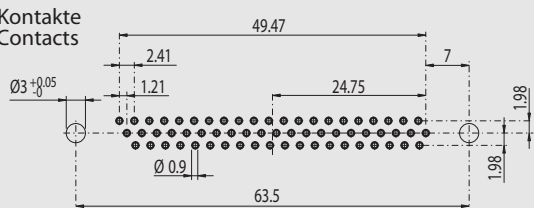
44 Kontakte
Contacts



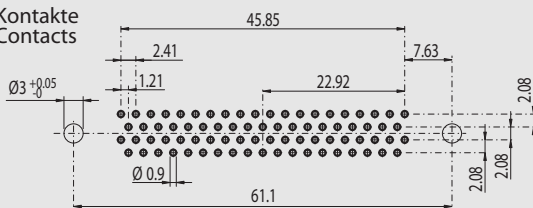
62 Kontakte
Contacts



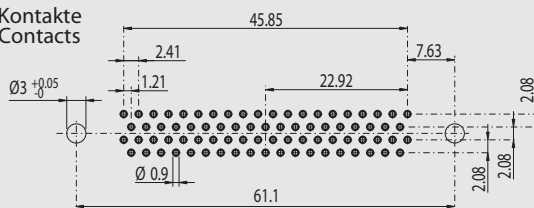
62 Kontakte
Contacts



78 Kontakte
Contacts



78 Kontakte
Contacts



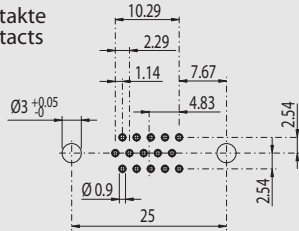
D-Subminiatur High Density Steckverbinder
D-Subminiatur High Density Connectors

YC

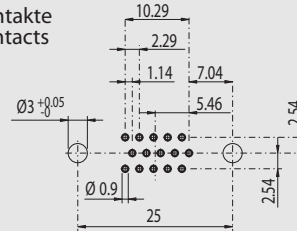
Stiftleiste
Plug connector

Buchsenleiste
Socket connector

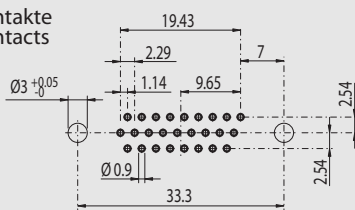
15 Kontakte
Contacts



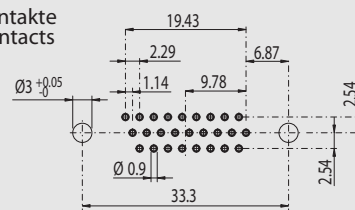
15 Kontakte
Contacts



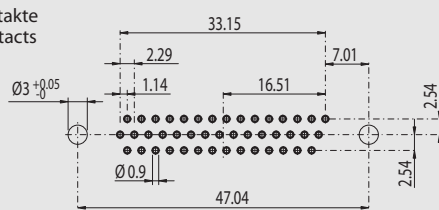
26 Kontakte
Contacts



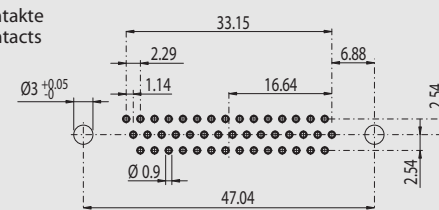
26 Kontakte
Contacts



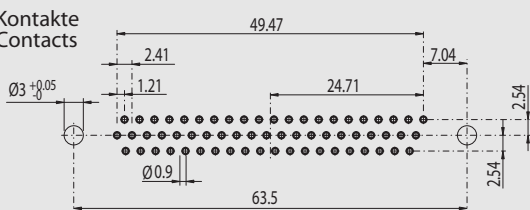
44 Kontakte
Contacts



44 Kontakte
Contacts



62 Kontakte
Contacts



62 Kontakte
Contacts

