



**TERA7**

7" TFT

**CANVIEW4**

4.3" TFT

**ADVANCED DISPLAY**





SW di programmazione  
*SW programming tool*

VT3 è un potente software per il controllo delle unità e dei display programmabili COBO.

Usando VT3, l'utente programmatore può:

1. Sviluppare la logica di controllo del software applicativo secondo IEC61131:
  - a. programmare le unità organizzate in PROGRAM, FUNCTION, FUNCTION\_BLOCK
  - b. controllo di cicli e operazioni
  - c. variabili globali di tutti i tipi di dati specificati da IEC61131
2. Definire i messaggi CANBUS per la comunicazione con altri dispositivi
3. Definire la configurazione dei segnali di input e output
4. Usare 4 differenti linguaggi di programmazione:
  - a. FBD: Function Block Diagram
  - b. LD: Ladder Diagram
  - c. ST: Structured Text
  - d. "C": disponibile anche il linguaggio "C" a basso livello
5. Avere uno strumento per display grafici WYSIWYG:
  - a. importare formati d'immagine (bmp, png, gif,.....)
  - b. usare font windows
  - c. progettare oggetti grafici (gauge, testi, istogrammi, .....

*VT3 is a powerful tool for the control of COBO programmable units and displays.*

*With VT3, the developer can:*

1. *Program controllers using IEC1131 standards:*
  - a. *programming using PROGRAM, FUNCTIONS and FUNCTION\_BLOCKS modules*
  - b. *cycles and Timers*
  - c. *all variables and data specified by IEC1131*
2. *CANBUS data definition for network communication*
3. *I/O mapping definition*
4. *4 different programming languages:*
  - a. *FBD: Function Block Diagram*
  - b. *LD: Ladder Diagram*
  - c. *ST: Structured Text*
  - d. *"C"/"C++" language*
5. *WYSIWYG display graphic tool:*
  - a. *importing images formats (bmp, png, gif,.....)*
  - b. *windows fonts*
  - c. *graphic objects (gauges, text, histograms, .....*

## TERA7 LE

TERA 7 LE è un monitor con display da 7" (WVGA 800x480) con tecnologia LED e processore ARM™ a 32 bit, 532 Mhz.

Può essere installato sia orizzontalmente che verticalmente a seconda delle esigenze del cliente. Può essere fornito di pannello frontale senza tasti, con 15 tasti o con touchscreen tecnologia "glass-on-glass".

Il vetro frontale è antigraffio e disponibile con trattamento anti condensa.

E' stato progettato per soddisfare anche le richieste ambientali più difficili.

Basato su sistema operativo Linux fast boot, TERA7 LE è la soluzione ideale per qualsiasi applicazione HMI di fascia medio-alta. E' dotato di porte CANBUS, USB e, come optional, di 2 ingressi videocamera PAL/NTSC. TERA7 LE è completamente programmabile utilizzando il tool di sviluppo software VT3, COBO IDE proprietario, che unisce un'interfaccia grafica WYSIWYG intuitiva e programmazione con lo standard IEC61131 per la gestione I/O.

TERA7 LE può essere installato sia ad incasso che a sbalzo tramite supporto specifico. E' disponibile anche nella versione certificata UT-ISOBUS.

*TERA 7 LE is a 7" (WVGA 800x480) monitor with display with LED technology and 32 bit, 532 Mhz ARM™ processor.*

*It can be installed both horizontally and vertically depending on the customer needs.*

*It can be supplied without keypad, with 15 keys or with "glass-on-glass" technology touchscreen.*

*Front glass is scratchproof and it can be provided with antifog treatment.*

*It has been designed to meet also the harshest environmental requests. Based on fast boot Linux OS, TERA7 is the ideal HMI solution for any middle-high end application. It is provided CANBUS ports, USB ports, and, as optional, two PAL/NTSC video camera inputs.*

*TERA7 is fully programmable using VT3 software development tool, COBO proprietary IDE, that combines intuitive WYSIWYG graphic programming with IEC61131 standard for I/O management.*

*TERA7 LE can be installed both indash and outdash with its specific articulated supports. It is also available the certified ISOBUS-UT version.*



**CAN J1939**  
**ISOBUS - ISO11783**



PN: **1034764**

Supporto di montaggio "RAM mount™"  
per versione OUTDASH  
"RAM mount™" mounting support  
for OUTDASH version

### APPLICAZIONI

- Cruscotto per gru a braccio telescopico o a traliccio
- Piattaforme aeree di medie dimensioni
- Trattori agricoli
- Spazzatrici stradali
- Cruscotto per telehandlers

### APPLICATIONS

- Dashboard for telescopic or lattice boom cranes
- Medium size access platforms
- Agriculture tractors
- Road cleaning machines
- Dashboard for telehandlers

# TERA7 LE VIDEO / TERA7 LE ISOBUS (UT & TC)

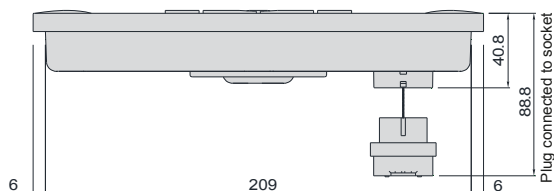
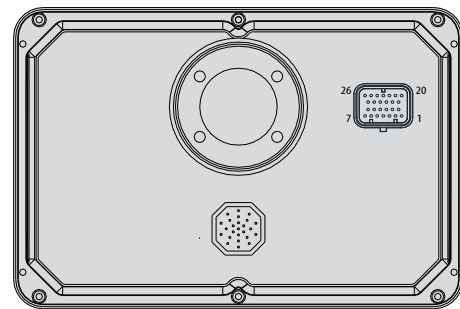
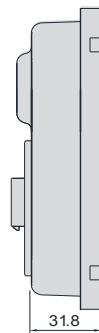
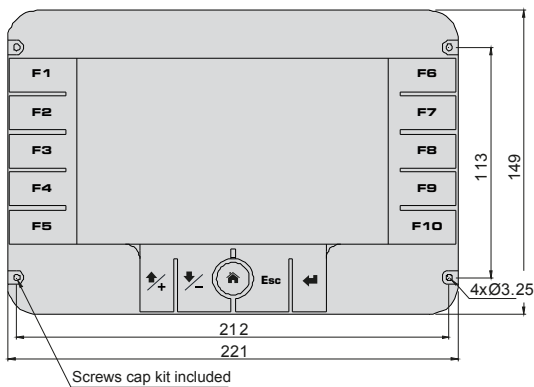


## TERA7 LE VIDEO

Code ordine Purchase code	Touchscreen	Tasti Keys	Fissaggio Fixing	Note	Pkg Q.ty
<b>1033290</b>	-	15	INDASH	-	1
<b>1033292</b>	X	15	INDASH	-	1
<b>1033295</b>	-	15	OUTDASH	-	1
<b>1033297</b>	X	15	OUTDASH	-	1
<b>1053665</b>	-	-	INDASH	-	1
<b>1056443</b>	X	15	INDASH	BLACK	1

## TERA7 LE ISOBUS (UT & TC)

Code ordine Purchase code	Touchscreen	Tasti Keys	Fissaggio Fixing	Note	Pkg Q.ty
<b>1050988</b>	X	15	OUTDASH	UT+TC	1
<b>1033301</b>	X	15	OUTDASH	UT	1
<b>1033299</b>	X	15	OUTDASH	ISOBUS	1



# TERA7 LE FULL / TERA7 LE FULL (IO-CORE)

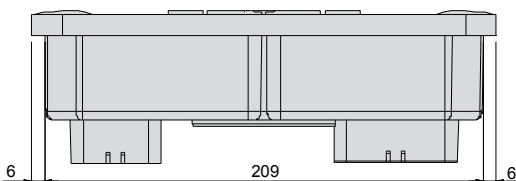
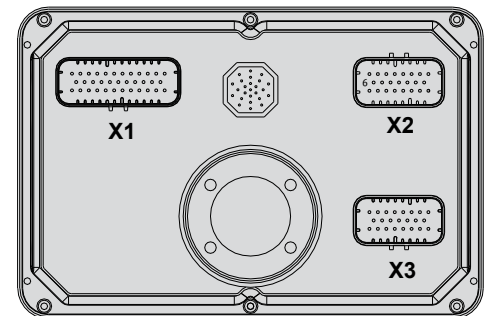
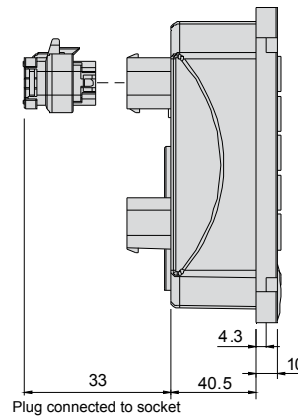
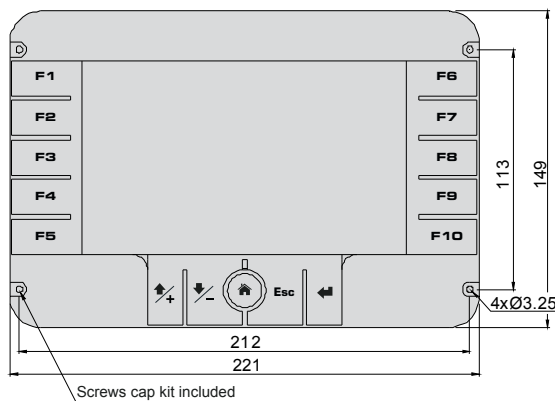


## TERA7 LE FULL

Codice ordinazione Purchase code	Touchscreen	Tasti Keys	Fissaggio Fixing	Verticale Vertical	Pkg Q.ty
<b>1051213</b>	-	15	INDASH	-	1
<b>1051237</b>	-	15	OUTDASH	-	1
<b>1051253</b>	-	15	INDASH	X	1
<b>1051266</b>	X	-	OUTDASH	-	1

## TERA7 LE FULL (IO-CORE)

Codice ordinazione Purchase code	Touchscreen	Tasti Keys	Fissaggio Fixing	Pkg Q.ty
<b>1075444</b>	X	15	INDASH	1
<b>1075451</b>	X	15	OUTDASH	1



# TERA7 EASYFIT ISOBUS (UT & TC)

TERA7 EASY FIT è una versione speciale di TERA7; sono disponibili il tasto di accensione, la porta seriale RS232 e la porta USB sul pannello posteriore. Questa versione è stata progettata appositamente per i kit attachment ISOBUS, per una comoda installazione ed utilizzo in cabine esistenti.

*TERA7 EASY FIT is a special version of TERA7; the power button, the RS232 serial port and the USB port are available on the rear panel. This version was designed specifically for ISOBUS attachment kits, for an easy installation and use in existing cabins.*



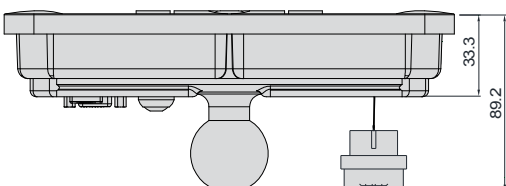
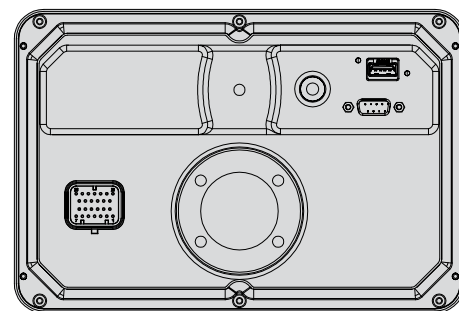
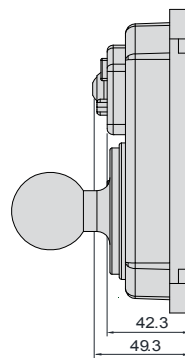
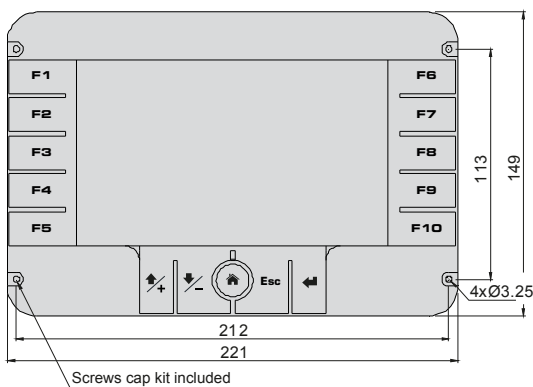
**CAN J1939**  
**ISOBUS - ISO11783**



PN: **1034764**

Supporto di montaggio "RAM mount™" per versione OUTDASH  
"RAM mount™" mounting support for OUTDASH version

Codice ordinazione <i>Purchase code</i>	Touchscreen	Tasti Keys	Fissaggio <i>Fixing</i>	Note	Pkg Q.ty
<b>1077148</b>	X	15	OUTDASH	UT+TC	1
<b>1077147</b>	X	15	OUTDASH	UT	1



## APPLICAZIONI

- Attachment agricoli standard ISOBUS
- Sistemi retrofit e generici

## APPLICATIONS

- ISOBUS standard agricultural attachments
- Retrofit and generic systems

# TERA7 EN15000

TERA7 EN15000 è una versione di TERA7 pensata per le applicazioni in cui è richiesta la certificazione EN15000 (nei mezzi di sollevamento). E' dotata di una scheda aggiuntiva a doppio microprocessore che gestisce i led di segnalazione (verde, giallo, rosso) e il buzzer di allarme, in modo da ottemperare alla norma di riferimento. Questa soluzione integrata permette un uso agevole del display come corpo unico, senza ulteriori componenti o cablaggi.

*TERA7 EN15000 is a version of TERA7 designed for applications where EN15000 certification is required (lifting equipment). It is equipped with an additional double microprocessor board that manages warning LEDs (red, yellow, green) and alarm buzzer, in order to comply with the reference standard. This integrated solution allows an easy use of this display as single component, without additional components or wiring.*

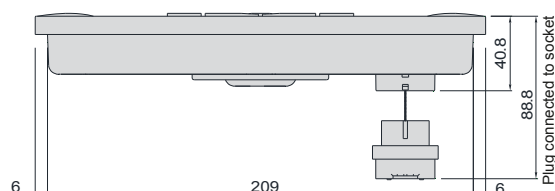
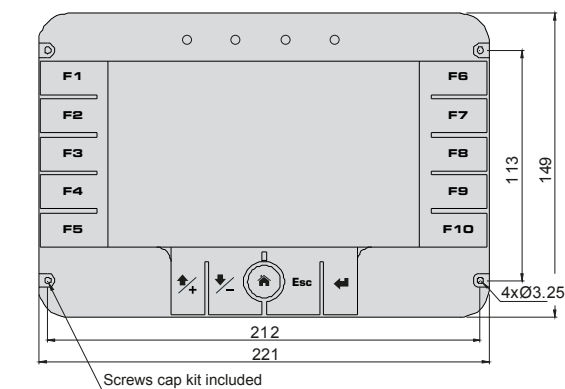


**CAN J1939**  
**ISOBUS - ISO11783**



PN: **1034764**  
Supporto di montaggio "RAM mount™" per versione OUTDASH  
"RAM mount™" mounting support for OUTDASH version

Codice ordinazione <i>Purchase code</i>	Touchscreen	Tasti Keys	Fissaggio Fixing	Pkg Q.ty
<b>1082167</b>	-	15	INDASH	1
<b>1086941</b>	-	15	OUTDASH	1



## APPLICAZIONI

- Telehandlers frontali / girevoli
- Reach stackers
- Sollevatori telescopici

## APPLICATIONS

- Frontal / swivel telehandlers
- Reach stackers
- Telescopic handlers

# TERA7 FLEX

TERA 7 Flex è un display a 7" (WVGA 800x480) con tecnologia a LED e processore ARM™ a 32 bit.

Può essere installato sia orizzontalmente che verticalmente a seconda delle esigenze del cliente.

E' disponibile in due versioni: senza tasti o con 5 tasti. Può essere provvisto, come optional, di touch screen con vetro "glass-on-glass" impermeabile e antigraffio. E' stato progettato per soddisfare i requisiti ambientali più severi.

Basato su sistema operativo Linux, TERA 7 Flex è la soluzione ideale per qualsiasi applicazione HMI di fascia medio-alta.

E' dotato di 2 ingressi videocamera PAL/NTSC, porta USB e due CANBUS. TERA 7 Flex è programmabile, utilizzando l'ambiente di sviluppo software VT3, COBO IDE proprietario, che unisce un'interfaccia WYSIWYG intuitiva e programmazione grafica con lo standard IEC61131 per la gestione I/O.

TERA 7 Flex può essere installato su plancia con relativi supporti specifici.

*TERA 7 Flex is a monitor with a 7" (WVGA 800x480) display with LED technology and 32 bit ARM™ processor.*

*It could be installed both horizontally and vertically depending on the customer needs.*

*It is equipped with 5 keys or without any key and it is provided with a waterproof glass-on-glass scratchproof touch-screen as optional.*

*It has been designed to meet the harsh environment. Based on Linux OS, TERA 7 Flex is the ideal HMI solution for any middle-high end application. It is provided with two PAL/NTSC video camera input, USB port, and two CANBUS.*

*TERA 7 Flex is fully programmable using VT3 software development tool, COBO proprietary IDE, that combines intuitive WYSIWYG graphic programming with IEC61131 standard for I/O management.*

*TERA 7 Flex can be installed out-dash with its specific articulated supports.*



**CAN J1939**  
**ISOBUS - ISO11783**



Supporto di montaggio "KS202"  
"KS202" mounting support



PN: **1034764**

Supporto di montaggio "RAM mount™"  
per versione OUTDASH  
"RAM mount™" mounting support  
for OUTDASH version



## TERA7 FLEX PORTRAIT

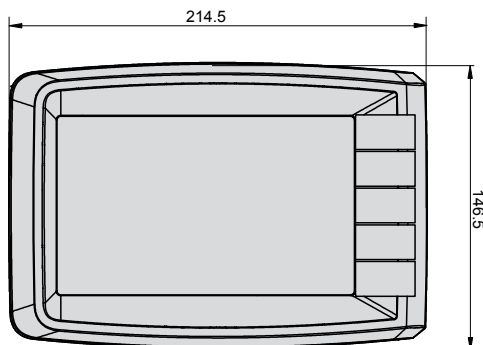
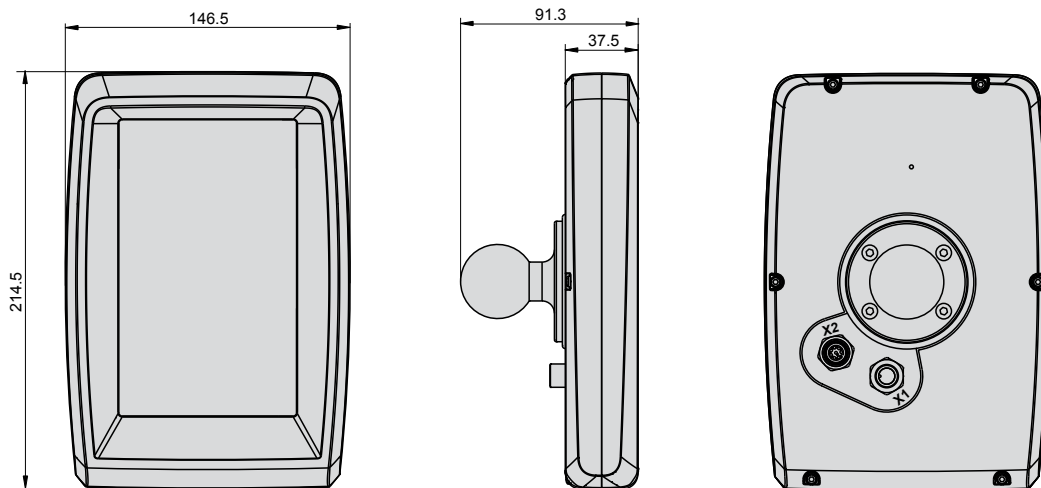
Codice ordinazione Purchase code	Touchscreen	Tasti Keys	Fissaggio Fixing	Supporto di montaggio Mounting support KS202	Pkg Q.ty
<b>1033273</b>	-	5	OUTDASH	X	1
<b>1033284</b>	X	5	OUTDASH		1





### TERA7 FLEX LANDSCAPE

Codice ordinazione Purchase code	Touchscreen	Tasti Keys	Fissaggio Fixing	Pkg Q.ty
1033277	X	-	OUTDASH	1
1033278	-	-	OUTDASH	1
1033285	X	5	OUTDASH	1
1033286	-	5	OUTDASH	1



#### APPLICAZIONI

- Escavatori
- Gru telescopiche
- Pale gommate
- Macchine da fondazione

#### APPLICATIONS

- Excavators
- Telescopic cranes
- Front loaders
- Foundation machines

**SPECIFICHE TECNICHE**



	TERA 7 LE VIDEO	TERA 7 LE ISOBUS (UT & TC)	TERA 7 LE FULL TERA 7 LE FULL (IO-CORE)
Alimentazione	8 - 32V	8 - 32V	8 - 32V
Temperatura di esercizio	- 40°C ÷ + 75°C	- 40°C ÷ + 75°C	- 40°C ÷ + 75°C
Temperatura di stoccaggio	- 40°C ÷ + 85°C	- 40°C ÷ + 85°C	- 40°C ÷ + 85°C
Grado di protezione	IP65	IP65	IP65
Display	<ul style="list-style-type: none"> <li>- A colori TFT a Matrice Attiva, PORTRAIT E LANDSCAPE</li> <li>- Diagonale: 7", 15:9</li> <li>- Risoluzione: 800 x 480 pixel (WVGA)</li> <li>- Area attiva: 152,4 x 91,4 mm</li> <li>- Retroilluminazione bianca a LED</li> <li>- Rapporto di contrasto: 600:1</li> <li>- Angolo visione orizzontale: 130°</li> <li>- Angolo visione verticale: 110°</li> </ul>	<ul style="list-style-type: none"> <li>- A colori TFT a Matrice Attiva, LANDSCAPE</li> <li>- Diagonale: 7", 15:9</li> <li>- Risoluzione: 800 x 480 pixel (WVGA)</li> <li>- Area attiva: 152,4 x 91,4 mm</li> <li>- Retroilluminazione bianca a LED</li> <li>- Rapporto di contrasto: 600:1</li> <li>- Angolo visione orizzontale: 130°</li> <li>- Angolo visione verticale: 110°</li> </ul>	<ul style="list-style-type: none"> <li>- A colori TFT a Matrice Attiva, PORTRAIT E LANDSCAPE</li> <li>- Diagonale: 7", 15:9</li> <li>- Risoluzione: 800 x 480 pixel (WVGA)</li> <li>- Area attiva: 152,4 x 91,4 mm</li> <li>- Retroilluminazione bianca a LED</li> <li>- Rapporto di contrasto: 600:1</li> <li>- Angolo visione orizzontale: 130°</li> <li>- Angolo visione verticale: 110°</li> </ul>
Processore	iMX356 (32 bit, ARM11, 532MHz)	iMX356 (32 bit, ARM11, 532MHz)	iMX356 (32 bit, ARM11, 532MHz)
Tasti	Senza Tasti o con 15 Tasti	Senza Tasti o con 15 Tasti	Senza Tasti o con 15 Tasti
CAN BUS	2	2	2
Connettore	Tyco Ampseal 26 pin	Tyco Superseal 26 pin	Tyco Superseal 35 pin
USB (connettore)	1	1	1
Touch	Sì (resistivo tecnologia "glass on glass")	Sì (resistivo tecnologia "glass on glass")	Sì (resistivo tecnologia "glass on glass")
RS232	1	1	2
Video	2 (PAL/NTSC attivati singolarmente)	2 (PAL/NTSC attivati singolarmente)	2 (PAL/NTSC attivati singolarmente)
Memoria Ram	128 + 128 (optional) MB	256 MB	256 MB
Memoria Flash	256 MB	256 MB	256 MB
SD	No	Solo Slot	Solo Slot
Ethernet	No	No	Sì
I/O	No	No	Opzionale
Sistema operativo	Linux	Linux	Linux
Orologio	Real Time Clock	Real Time Clock	Real Time Clock
Cicalino	Sì	Sì	Sì
LED	No	No	No
Standard di sicurezza	No	No	No

**SPECIFICHE TECNICHE**



TERA 7 EASYFIT ISOBUS	TERA 7 EN15000	TERA 7 FLEX
8 - 32V	8 - 32V	8 - 32V
- 40°C ÷ + 75°C	- 40°C ÷ + 75°C	- 40°C ÷ + 80°C
- 40°C ÷ + 85°C	- 40°C ÷ + 85°C	- 40°C ÷ + 85°C
IP65	IP65	- IP66
<ul style="list-style-type: none"> <li>- A colori TFT a Matrice Attiva, LANDSCAPE</li> <li>- Diagonale: 7", 15:9</li> <li>- Risoluzione: 800 x 480 pixel (WVGA)</li> <li>- Area attiva: 152,4 x 91,4 mm</li> <li>- Retroilluminazione bianca a LED</li> <li>- Rapporto di contrasto: 600:1</li> <li>- Angolo visione orizzontale: 130°</li> <li>- Angolo visione verticale: 110°</li> </ul>	<ul style="list-style-type: none"> <li>- A colori TFT a Matrice Attiva, LANDSCAPE</li> <li>- Diagonale: 7", 15:9</li> <li>- Risoluzione: 800 x 480 pixel (WVGA)</li> <li>- Area attiva: 152,4 x 91,4 mm</li> <li>- Retroilluminazione bianca a LED</li> <li>- Rapporto di contrasto: 600:1</li> <li>- Angolo visione orizzontale: 130°</li> <li>- Angolo visione verticale: 110°</li> </ul>	<ul style="list-style-type: none"> <li>- Display a colori TFT a matrice attiva, PORTRAIT E LANDSCAPE</li> <li>- Dimensione diagonale: 7"</li> <li>- Risoluzione 800 x 480 pixel</li> <li>- Area attiva 152,4 x 91,4 mm</li> <li>- Luce "Backlight" bianca a LED</li> <li>- Rapporto di contrasto: 500</li> <li>- Angolo di visione orizzontale: 60°</li> <li>- Angolo di visione verticale: 50°</li> </ul>
iMX356 (32 bit, ARM11, 532MHz)	iMX356 (32 bit, ARM11, 532MHz), + 2 Freescale 8 bit 40Mhz	iMX356 (32 bit, ARM11, 532MHz)
15	15	Senza Tasti o con 5 Tasti
2	2	2
Tyco Superseal 35 pin, 1 DB9 (RS232), 1	Tyco Superseal 26 pin	2 off M12, 8 poli
1	1	No
Sì (resistivo tecnologia "glass on glass")	No	Sì (resistivo tecnologia "glass on glass")
2	2	No
2 (PAL/NTSC attivati singolarmente)	2 (PAL/NTSC attivati singolarmente)	2 (PAL/NTSC attivati singolarmente)
256 MB	256 MB	125 MB
256 MB	256 MB	256 MB
Solo Slot	Solo Slot	Solo Slot
No	No	No
No	No	No
Linux	Linux	Linux
Real Time Clock	Real Time Clock	Real Time Clock
Sì	Sì, controllato da scheda separata	Sì
No	4 led (verde, giallo, rosso) controllati da scheda separata	No
No	EN15000	No



## TECHNICAL SPECIFICATIONS



	TERA 7 LE VIDEO	TERA 7 LE ISOBUS (UT & TC)	TERA 7 LE FULL TERA 7 LE FULL (IO-CORE)
Power supply	8 - 32V	8 - 32V	8 - 32V
Operating Temperature	- 40°C + + 75°C	- 40°C + + 75°C	- 40°C + + 75°C
Storage Temperature	- 40°C + + 85°C	- 40°C + + 85°C	- 40°C + + 85°C
Sealing degree	IP65	IP65	IP65
Display	<ul style="list-style-type: none"> <li>- TFT active matrix color display, PORTRAIT AND LANDSCAPE</li> <li>- Diagonal size: 7", 15:9</li> <li>- Resolution: 800 x 480 pixel (WVGA)</li> <li>- Active area: 152,4 x 91,4 mm</li> <li>- LED white backlight</li> <li>- Contrast ratio: 600:1</li> <li>- Horizontal viewing angle: 130°</li> <li>- Vertical viewing angle: 110°</li> </ul>	<ul style="list-style-type: none"> <li>- TFT active matrix color display, LANDSCAPE</li> <li>- Diagonal size: 7", 15:9</li> <li>- Resolution: 800 x 480 pixel (WVGA)</li> <li>- Active area: 152,4 x 91,4 mm</li> <li>- LED white backlight</li> <li>- Contrast ratio: 600:1</li> <li>- Horizontal viewing angle: 130°</li> <li>- Vertical viewing angle: 110°</li> </ul>	<ul style="list-style-type: none"> <li>- TFT active matrix color display, PORTRAIT AND LANDSCAPE</li> <li>- Diagonal size: 7", 15:9</li> <li>- Resolution: 800 x 480 pixel (WVGA)</li> <li>- Active area: 152,4 x 91,4 mm</li> <li>- LED white backlight</li> <li>- Contrast ratio: 600:1</li> <li>- Horizontal viewing angle: 130°</li> <li>- Vertical viewing angle: 110°</li> </ul>
Microprocessor	iMX356 (32 bit,ARM11,532MHz)	iMX356 (32 bit,ARM11,532MHz)	iMX356 (32 bit,ARM11,532MHz)
Keys	No Keys or with 15 Keys	No Keys or with 15 Keys	No Keys or with 15 Keys
CAN BUS	2	2	2
Connector	Tyco Ampseal 26 pin	Tyco Superseal 26 pin	Tyco Superseal 35 pin
USB (connector)	1	1	1
Touch	Yes (resistive "glass on glass" technology)	Yes (resistive "glass on glass" technology)	Yes (resistive "glass on glass" technology)
RS232	1	1	2
Video	2 (PAL/NTSC individually activated)	2 (PAL/NTSC individually activated)	2 (PAL/NTSC individually activated)
Ram memory	128 + 128 (optional) MB	256 MB	256 MB
Flash memory	256 MB	256 MB	256 MB
SD	No	Slot Only	Slot Only
Ethernet	No	No	Yes
I/O	No	No	Optional
Operating system	Linux	Linux	Linux
Clock	Real Time Clock	Real Time Clock	Real Time Clock
Buzzer	Yes	Yes	Yes
LED	No	No	No
Safety standards	No	No	No



**TECHNICAL SPECIFICATIONS**



TERA 7 EASYFIT ISOBUS	TERA 7 EN15000	TERA 7 FLEX
8 - 32V	8 - 32V	8 - 32V
- 40°C ÷ + 75°C	- 40°C ÷ + 75°C	- 40°C ÷ + 80°C
- 40°C ÷ + 85°C	- 40°C ÷ + 85°C	- 40°C ÷ + 85°C
IP65	IP65	- IP66
<ul style="list-style-type: none"> <li>- TFT active matrix color display, LANDSCAPE</li> <li>- Diagonal size: 7", 15:9</li> <li>- Resolution: 800 x 480 pixel (WVGA)</li> <li>- Active area: 152,4 x 91,4 mm</li> <li>- LED white backlight</li> <li>- Contrast ratio: 600:1</li> <li>- Horizontal viewing angle: 130°</li> <li>- Vertical viewing angle: 110°</li> </ul>	<ul style="list-style-type: none"> <li>- TFT active matrix color display, LANDSCAPE</li> <li>- Diagonal size: 7", 15:9</li> <li>- Resolution: 800 x 480 pixel (WVGA)</li> <li>- Active area: 152,4 x 91,4 mm</li> <li>- LED white backlight</li> <li>- Contrast ratio: 600:1</li> <li>- Horizontal viewing angle: 130°</li> <li>- Vertical viewing angle: 110°</li> </ul>	<ul style="list-style-type: none"> <li>- TFT active matrix color display, PORTRAIT AND LANDSCAPE</li> <li>- Diagonal size: 7"</li> <li>- Resolution 800 x 480 pixel</li> <li>- Active area 152,4 x 91,4 mm</li> <li>- White LED backlight</li> <li>- Contrast ratio: 500</li> <li>- Horizontal viewing angle: 60°</li> <li>- Vertical viewing angle: 50°</li> </ul>
iMX356 (32 bit, ARM11, 532MHz)	iMX356 (32 bit, ARM11, 532MHz) + 2 Freescale 8 bit 40Mhz	iMX356 (32 bit, ARM11, 532MHz)
15	15	No Keys or with 5 Keys
2	2	2
Tyco Superseal 35 pin, 1 DB9 (RS232), 1	Tyco Superseal 26 pin	2 off M12, 8 poli
1	1	No
Yes (resistive "glass on glass" technology)	No	Yes (resistive "glass on glass" technology)
2	2	No
2 (PAL/NTSC individually activated)	2 (PAL/NTSC individually activated)	2 (PAL/NTSC individually activated)
256 MB	256 MB	125 MB
256 MB	256 MB	256 MB
Slot Only	Slot Only	Slot Only
No	No	No
No	No	No
Linux	Linux	Linux
Real Time Clock	Real Time Clock	Real Time Clock
Yes	Yes, controlled by a separate electronic	Yes
No	4 LEDs (green, yellow, red) controlled by a separate electronic	No
No	EN15000	No

# CANVIEW4

CANVIEW4 è un display 4.3" programmabile general purpose, utilizzabile per ogni applicazione su macchine mobili. Compatto e dotato di stile molto moderno, è comunque progettato secondo i più severi standard industriali. Può essere installato in cabine o in esterno. Le sue caratteristiche di velocità e dimensione memoria lo rendono adatto a qualunque applicazione

*CANVIEW4 is a general purpose programmable 4.3" size display, usable for any mobile machine applications. Compact and very modern looking, it is anyway designed under the hardest industrial standard requirements. It can be installed indoor or outdoor, and its wide memory and speed makes it the best option for any machine.*



**CAN J1939**  
**ISOBUS - ISO 11783**



PN: **1034761**  
Supporto di montaggio "RAM mount™"  
per versione OUTDASH  
"RAM mount™" mounting support  
for OUTDASH version



## CANVIEW4 NO KEYS

Codice ordinazione Purchase code	Touchscreen	Tasti Keys	Fissaggio Fixing	Pkg Q.ty
<b>1080170</b>	X	-	OUTDASH	1
<b>1080976</b>	X	-	INDASH	1

## CANVIEW4 KEYS

Codice ordinazione Purchase code	Touchscreen	Tasti Keys	Fissaggio Fixing	Pkg Q.ty
<b>1076313</b>	-	5	OUTDASH	1
<b>1076536</b>	-	5	INDASH	1

## APPLICAZIONI

- Escavatori
- Pale
- Ogni tipo di macchine movimento terra
- Gru
- Sollevatori
- Telehandler di piccola-media dimensione
- Generatori
- Applicazioni agricole

## APPLICATIONS

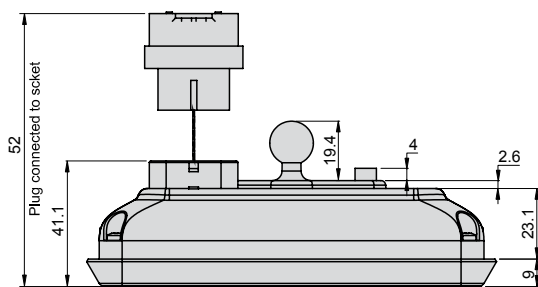
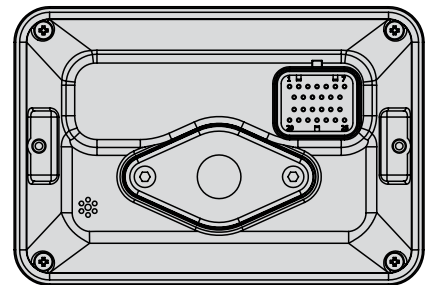
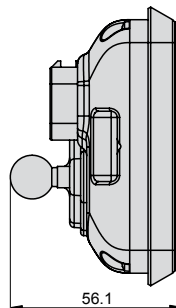
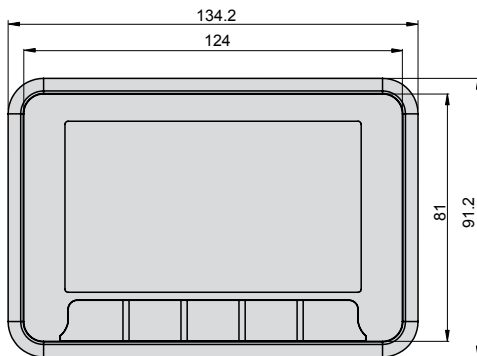
- Excavators
- Wheel loaders
- Any type of earth moving machines
- Cranes
- Telehandlers
- Lifting machines, small-medium size
- Power generation modules
- Agriculture applications

**SPECIFICHE TECNICHE**

**TECHNICAL SPECIFICATIONS**

Alimentazione	8 - 32V
Temperatura di funzionamento	- 40°C ÷ +75°C
Grado di protezione	IP65
Display	TFT 4.3", 480 x 272 pixels, 800 cdm, 600:1 contrast ratio
Processore	ARM Cortex M4, 32 bit
Frequenza	180 Mhz
Memoria interna	2MB Program Flash, 260KB SDRAM (Data), 8KB EEPROM
RAM	16MB
Visibilità al sole	Si
RTC	Si
Wake up mode	Alimentazione, messaggio CAN
Tempo di boot	< 3 sec
Sensore temperatura interna	Si
Tasti	5 tasti su pannello frontale (silicone)
Buzzer	85 Db
Porte di comunicazione	- 2 CAN BUS - 1 USB port - 1 RS232 port (TX/RX)
Video Input (optional)	1 PAL/NTSC standard input
Ingressi/ Uscite (optional)	- 2 ingressi analogici/digitali - 4 uscite High Side 2A
Connettore	AMP automotive 26 pin
Standards	CE EMC industrial, automotive
Programmazione	C, C++ (ARM Gnu, HAL graphic library), VT3 tool

Power supply	8 - 32V
Operative temperature	- 40°C ÷ +75°C
Sealing degree	IP65
Display	TFT 4.3", 480 x 272 pixels, 800 cdm, 600:1 contrast ratio
Main CPU	ARM Cortex M4, 32 bit
Frequency	180 Mhz
Internal memory	2MB Program Flash, 260KB SDRAM (Data), 8KB EEPROM
RAM	16MB
Sun readability	Yes
RTC	Yes
Wake up mode	Power supply, CAN message
Boot time	< 3 sec
Internal temperature sensor	Yes
Keys	5 softkeys on front panel (silicon keypad)
Buzzer	85 Db
Communication ports	- 2 CAN BUS - 1 USB port - 1 RS232 port (TX/RX)
Video Input (optional)	1 PAL/NTSC standard input
I/O List (optional)	- 2 analog/digital Inputs - 4 Outputs High Side 2A
Connector	AMP automotive 26 pin
Standards	CE EMC industrial, automotive
Programming	C, C++ (ARM Gnu, HAL graphic library), VT3 tool



#### GERMANY



**COBO DEUTSCHLAND GmbH**  
Zum Schürmannsgraben, 12E  
D-47441 - Moers  
Germany  
Phone: +49 (0) 2841 88238 0  
Fax: +49 (0) 2841 88238 23  
E-mail: [info@cobogroup.net](mailto:info@cobogroup.net)  
Web Site: [www.cobo-deutschland.com](http://www.cobo-deutschland.com)

#### FRANCE



**COBO FRANCE Sarl**  
Allée de l'Europe, 2 - Zone Coriolis  
71210 - Ecuisses  
France  
Phone: +33 (0) 3 857 30560  
Fax: +33 (0) 3 857 85606  
E-mail: [info@cobogroup.net](mailto:info@cobogroup.net)  
Web Site: [www.cobofrance.com](http://www.cobofrance.com)

#### NORTH AMERICA



**COBO USA Corporation**  
West Division Street, 304  
52655 - West Burlington  
Iowa - Usa  
Phone: +1 319 754 5585  
Fax: +1 319 754 8724  
E-mail: [info@cobogroup.net](mailto:info@cobogroup.net)  
Web Site: [www.cobointernational.com](http://www.cobointernational.com)

#### LATIN AMERICA



**COBO COMPONENTES AGR. E IND. Ltda**  
Rua Dona Francisca, 8300 - Bloco 9-C  
89219-600 Zona Industrial - Joinville  
Santa Catarina - Brasil  
Phone: +55 47 3305 0095  
E-mail: [info@cobogroup.net](mailto:info@cobogroup.net)  
Web Site: [www.cobogroup.net](http://www.cobogroup.net)

#### OCEANIA



**COBO OCEANIA Ltd**  
Burnside Road, 9/93  
4207 Stapylton - Brisbane  
Queensland - Australia  
Phone: +61 (0) 7 3807 4866  
Fax: +61 (0) 7 3807 6780  
E-mail: [info@cobogroup.net](mailto:info@cobogroup.net)  
Web Site: [www.cobo.com.au](http://www.cobo.com.au)

#### SOUTH-EAST ASIA



**COBO ASIA Ltd**  
Heung Yip Road, 2 - One Island South  
622 6/F Unit - Wong Chuk Hang  
Hong Kong  
Phone: +852 3590 3588  
Fax: +852 3590 3566  
E-mail: [info@cobogroup.net](mailto:info@cobogroup.net)  
Web Site: [www.cobogroup.net](http://www.cobogroup.net)

#### CHINA



**COBO GUANGZHOU Ltd**  
Qiaotou Street, 226 - Beishan - Haizhu  
51000 - Guangzhou  
People's Republic of China  
Phone: +86 20 8922 5611  
Fax +86 20 8922 5635  
E-mail: [info@cobogroup.net](mailto:info@cobogroup.net)  
Web Site: [www.cobochina.cn](http://www.cobochina.cn)

#### INDIA



**COBO INDIA Branch Office**  
Mathura Road, 13/6 - 4th floor, 403  
121003 NH-2 - Faridabad  
Haryana - India  
Phone: +91 129 4871206  
Email: [info@cobogroup.net](mailto:info@cobogroup.net)  
Web Site: [www.cobogroup.net](http://www.cobogroup.net)



#### C.O.B.O. SpA

Via Tito Speri, 10  
25024 Leno (Brescia) ITALY  
Phone +39 030 90451  
Fax +39 030 9045330



[info@cobogroup.net](mailto:info@cobogroup.net) | [www.cobogroup.net](http://www.cobogroup.net)

Le informazioni contenute nella presente informativa hanno scopo puramente indicativo.  
L'Azienda si riserva senza preavviso il diritto di apportare qualsiasi modifica tecnica del prodotto.  
*The information published in this catalogue is purely indicative. The Company reserves the right to introduce all technological changes of the present product at any time and without prior notice.*