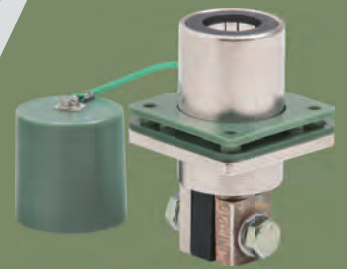




**CATALOGO PRODOTTI  
VEICOLI DA DIFESA  
HEAVY DUTY**

*DEFENCE VEHICLES  
HEAVY DUTY  
PRODUCTS CATALOGUE*



**EDIZIONE 2018**

*Edition 2018*



**a COBO Company**

**Linea Elettromeccanica | Electromechanical Line**





LEGENDA SIMBOLI . . . . .	4
ICONS LEGEND	

## **ILLUMINAZIONE** **LIGHTING**





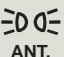
















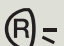






PROIETTORI. . . . .	9
HEADLAMPS	
FANALI POSTERIORI, LANTERNE E LUCE TARGA . . . . .	43
REAR LAMPS, LANTERNS AND LICENCE PLATE LIGHT	
FANALI ANTERIORI . . . . .	81
FRONT LAMPS	
FANALI LATERALI . . . . .	99
SIDE LAMPS	
PLAFONIERE E LAMPADRE D'ISPEZIONE . . . . .	109
ROOF LAMPS AND INSPECTIONS LAMPS	
INDICATORI OTTICI, CONNETTORI E DERIVAZIONI IMPERMEABILI . . . . .	123
WARNING LIGHT WATERPROOF CONNECTORS AND SHUNTS	

## **COMPONENTI** **COMPONENTS**

PRESE, CONNETTORI, ADATTATORI E COPERCHI . . . . .	132
SOCKETS, CONNECTORS, ADAPTERS AND CAPS	
CAVI DI POTENZA AVVIAMENTO. . . . .	153
POWER STARTER CABLES	
CAVI INTERVEICOLARI . . . . .	158
INTERVEHICLE CABLES	
SENSORI E INTERRUTTORI . . . . .	163
SENSORS AND SWITCHES	
DISGIUNTORE. . . . .	180
CIRCUIT BREAKER	
AVVISATORI ACUSTICI . . . . .	181
WARNING HORNS	
RELÈ . . . . .	185
RELAYS	
DISPOSITIVI E STRUMENTAZIONE . . . . .	186
DEVICES AND INSTRUMENTS	
KIT LAMPADRE RICAMBIO . . . . .	191
SPARE BULB KIT	
MORSETTI E COPRIMORSETTI . . . . .	194
CLAMPS AND INSULATING CAPS	
INDICE CODICE ORDINAZIONE . . . . .	206
PURCHASE CODE INDEX	
INDICE CODICE DOCUMENTALE . . . . .	210
DRAWING CODE INDEX	

## Legenda simboli

### Icons legend

LH	Sinistro <i>Left</i>		Posizione <i>Position</i>		Griglia <i>Grid</i>
RH	Destro <i>Right</i>		Posizione posteriore <i>Rear position</i>		Circolazione destra <i>Right driving</i>
RLX	Catadiottro <i>Reflex reflector</i>		Posizione anteriore <i>Front position</i>		Circolazione sinistra <i>Left driving</i>
LT	Luce targa <i>License plate lamp</i>		Posizione oscurata <i>Black out position</i>		Lampada <i>Bulb</i>
L	Lunghezza <i>Length</i>		Posizione oscurata ad infrarossi <i>Infrared black out position</i>		Massa <i>Ground</i>
STOP	Stop <i>Brake</i>		Direzione <i>Turn signal</i>		Con connettore <i>With connector</i>
D.R.L.	Daytime Running Lamp		Avvisatore acustico <i>Horn</i>		Illuminazione a lampada <i>Bulb lighting</i>
	Stop oscurato <i>Black out stop</i>		Fendinebbia <i>Fog light</i>		Illuminazione lampada e LED <i>Bulb and LED lighting</i>
	Stop oscurato ad infrarossi <i>Infrared black out stop</i>		Retronebbia <i>Rear fog light</i>		Illuminazione FULL LED <i>FULL LED lighting</i>
	Anabbaglianti <i>Low beams</i>		Retromarcia <i>Reversing light</i>		
	Proiettore <i>Headlamp</i>		Plafoniera <i>Roof lamp</i>		
	Proiettore oscurato <i>Black out lamp</i>		Plafoniera oscurata <i>Black out roof lamp</i>		
	Proiettore ad infrarossi <i>Infrared lamp</i>		Verniciatura <i>Painting</i>		











# ***ILLUMINAZIONE***

## ***LIGHTING***







## PROIETTORI

*Headlamps*



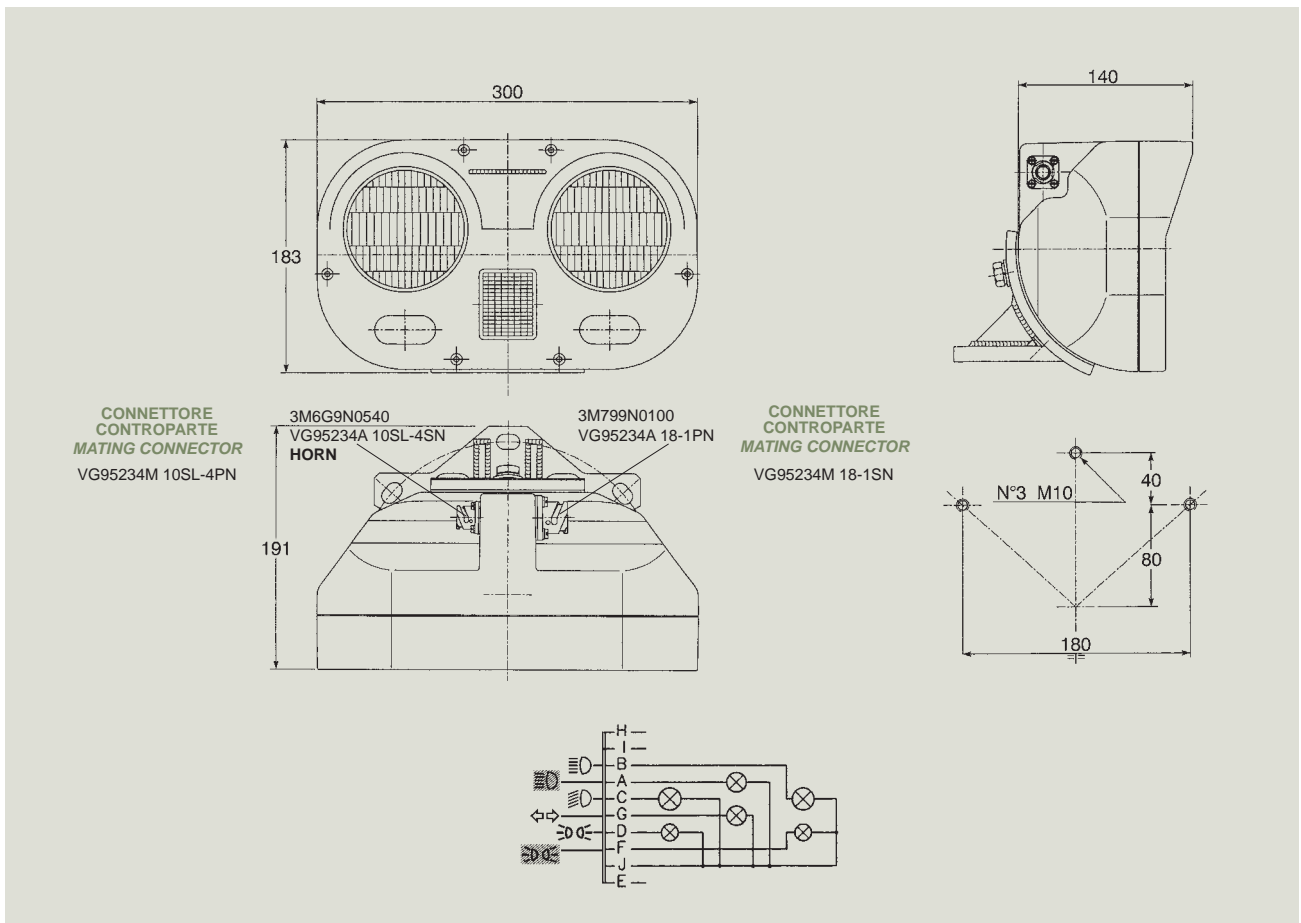


• **Proiettori combinati**

Materiale corpo e cornice: Lega di alluminio trattato e verniciato  
 Grado di protezione: IP68 (0,2 Bar)  
 Servizi oscurati secondo specifiche NATO  
 Omologazioni: ECE - CEE

• **Combi-headlamps**

Housing and frame material: Treated/painted aluminium alloy  
 Sealing degree: IP68 (0,2 Bar)  
 Black out services according to NATO specifications  
 Homologations: ECE - CEE



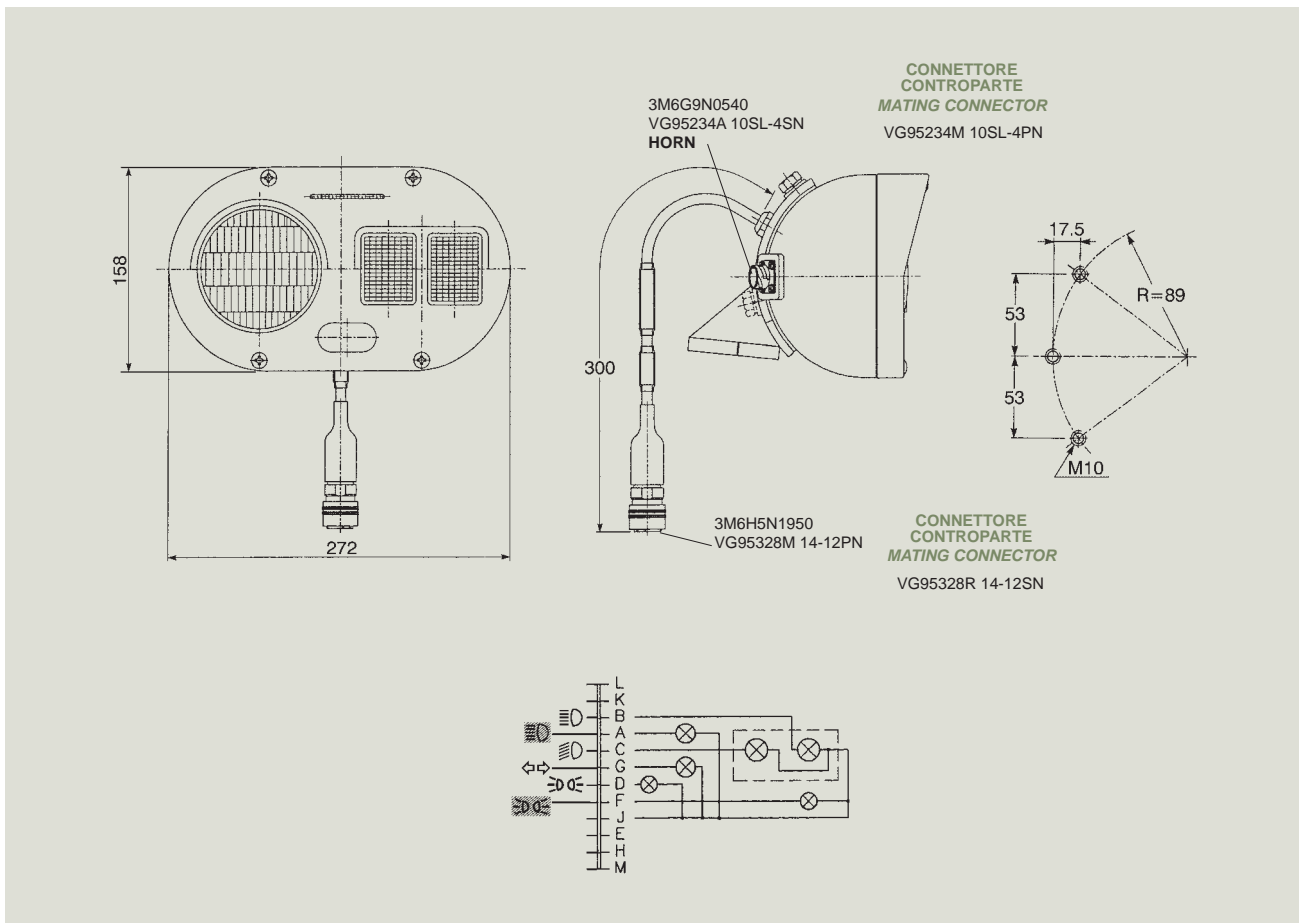
Codice ordinazione <i>Purchase code</i>	Codice documentale <i>Drawing code</i>	RH	LH					CONNETTORE AVV. ACUSTICO HORN CONNECTOR				
1001357	0M06807000		X	SEAL BEAM	SEAL BEAM	X	X	X	X	X	24V	VERDE NATO I.R. NATO GREEN
1001358	0M06808000	X		SEAL BEAM	SEAL BEAM	X	X		X	X	24V	VERDE NATO I.R. NATO GREEN
1001809	0M09732000		X	SEAL BEAM	SEAL BEAM	X	X	X	X	X	24V	KAKI - OLIVA I.R. MILITARY GREEN
1001810	0M09733000	X		SEAL BEAM	SEAL BEAM	X	X		X	X	24V	KAKI - OLIVA I.R. MILITARY GREEN
1000853	0MB1723000		X	SEAL BEAM	SEAL BEAM	X	X		X	X	24V	VERDE RAL 6031 GREEN RAL 6031
1000854	0MB1724000	X		SEAL BEAM	SEAL BEAM	X	X		X	X	24V	VERDE RAL 6031 GREEN RAL 6031
1000321	0MB0656000		X	SEAL BEAM	SEAL BEAM	X	X	X	X	X	24V	NERO RAL 9005 BLACK RAL 9005
1000322	0MB0657000	X		SEAL BEAM	SEAL BEAM	X	X		X	X	24V	NERO RAL 9005 BLACK RAL 9005
1000979	0MB1936000		X	H3	H3	X	X	X	X	X	24V	VERDE RAL 6031 GREEN RAL 6031
1000980	0MB1937000	X		H3	H3	X	X		X	X	24V	VERDE RAL 6031 GREEN RAL 6031

• **Proiettori combinati**

Materiale corpo e cornice: Lega di alluminio trattato e verniciato  
 Grado di protezione: IP68 (0,2 Bar)  
 Servizi oscurati secondo specifiche NATO  
 Omologazioni: ECE - CEE

• **Combi-headlamps**

Housing and frame material: Treated/painted aluminium alloy  
 Sealing degree: IP68 (0,2 Bar)  
 Black out services according to NATO specifications  
 Homologations: ECE - CEE



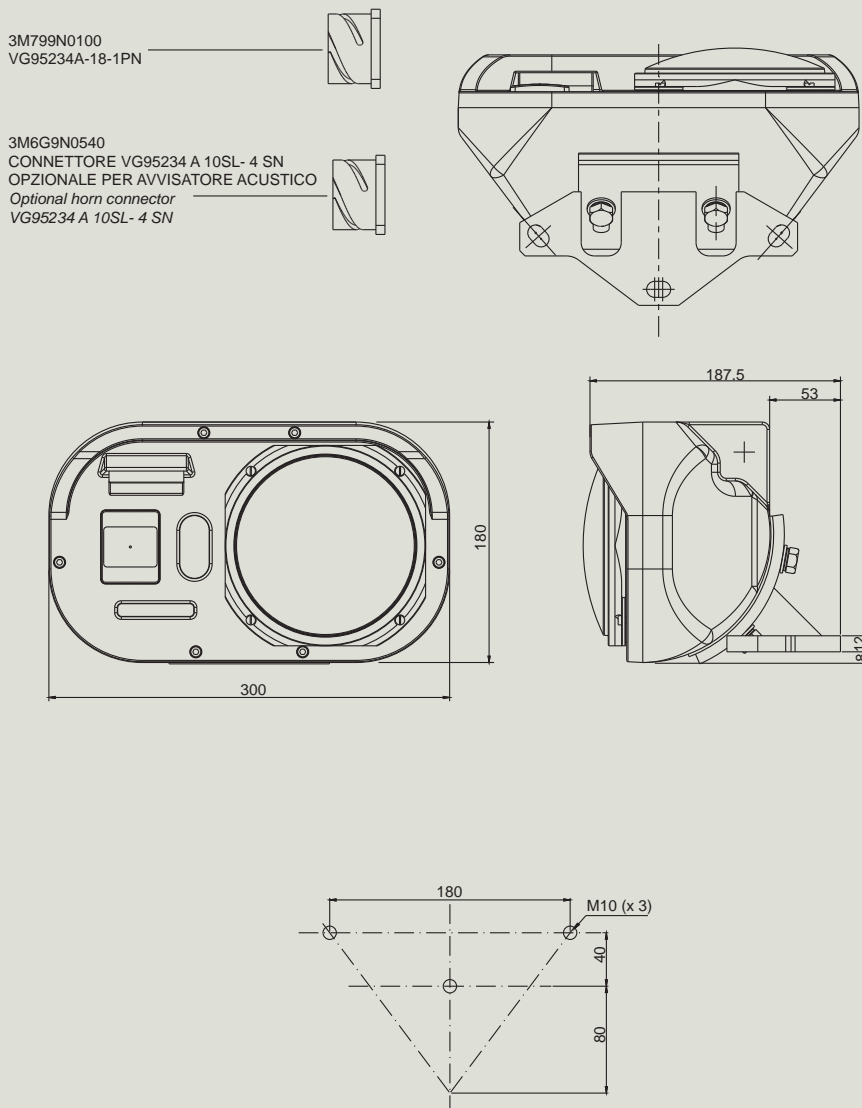
Codice ordinazione <i>Purchase code</i>	Codice documentale <i>Drawing code</i>	RH	LH					CONNETTORE AVV. ACUSTICO HORN CONNECTOR				
1001475	0M07870000		X	X	X	X	X	X	X	X	24V	VERDE NATO I.R. I.R. NATO GREEN
1001476	0M07871000	X		X	X	X	X		X	X	24V	VERDE NATO I.R. I.R. NATO GREEN
1001811	0M09734000		X	X	X	X	X	X	X	X	24V	KAKI - OLIVA I.R. I.R. MILITARY GREEN
1001812	0M09735000	X		X	X	X	X		X	X	24V	KAKI - OLIVA I.R. I.R. MILITARY GREEN

- **Proiettori combinati**

Materiale corpo e cornice: Lega di alluminio trattato e verniciato  
 Tensione di alimentazione: 24V  
 Grado di protezione: IP68 (0,2 Bar)  
 Servizi oscurati  
 Omologazioni: ECE - CEE

- **Combi-headlamps**

*Housing and frame material: Treated/painted aluminium alloy*  
*Power supply voltage: 24V*  
*Sealing degree: IP68 (0,2 Bar)*  
*Black out service*  
*Homologations: ECE - CEE*





**PROIETTORE Ø135**  
**Ø135 headlamp**

CIRCOLAZIONE DESTRA  
Right hand drive

12.5 (E13) A HC/R C/R  
02 02 01  
9069 T4W  
0218

05.414

CIRCOLAZIONE SINISTRA  
Left hand drive

12.5 (E13) A HC/R C/R  
02 02 01  
0228 → T4W  
0222

05.431

FUNZIONE DIREZIONE  
Turn signal

B1197

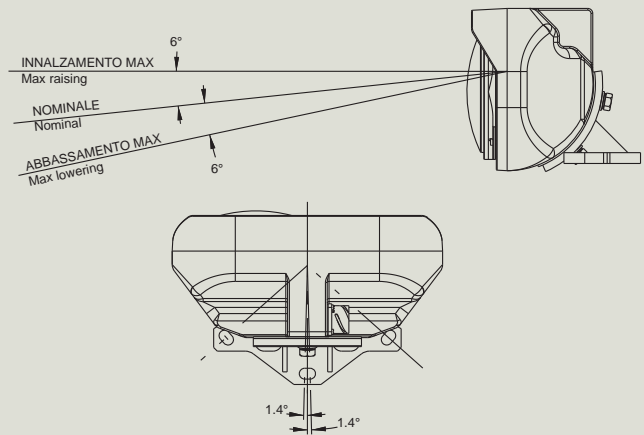
(E24) 1 - 01

0034 9 - 32V 8.5W

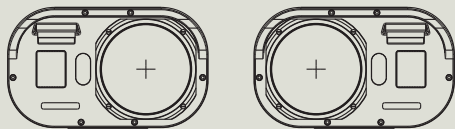
PROIETTORE B.O. FUNZIONE  
B.O. headlamp

CONFORME  
NORMA STANAG 4381  
In accordance  
with STANAG 4381

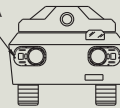
**VARIAZIONE ANGOLARE MAX DEL FASCIO LUMINOSO**  
**Max luminous beam angular variation**



**APPLICAZIONE SUL VEICOLO**  
**Vehicle installation**



INSTALLAZIONE DESTRA  
Right installation



INSTALLAZIONE SINISTRA  
Left installation



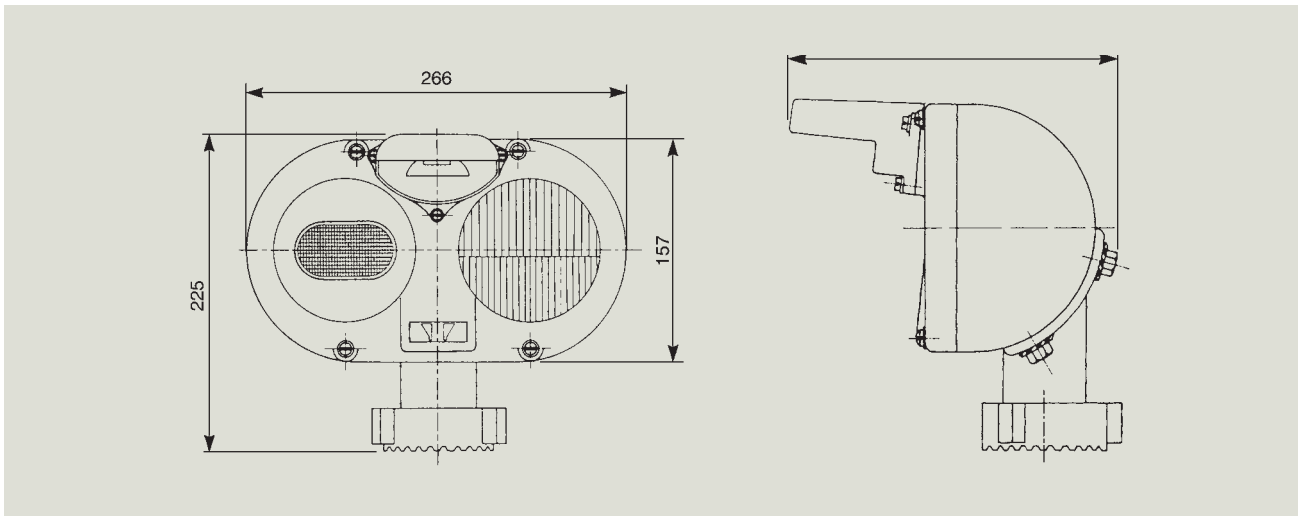
Codice ordinazione Purchase code	Codice documentale Drawing code	INSTALLAZIONE INSTALLATION										CONNETTORE AVV. ACUSTICO HORN CONNECTOR	
		RH	LH										
<b>2000722</b>	OMB1351000	X		X	X	X	X	X	X	X	X		KAKI - OLIVA I.R. I.R. MILITARY GREEN
<b>2000723</b>	OMB1352000		X	X	X	X	X	X	X	X	X	X	KAKI - OLIVA I.R. I.R. MILITARY GREEN
<b>1080856</b>	OMB1500000	X		X	X	X	X	X		X	X		KAKI - OLIVA I.R. I.R. MILITARY GREEN
<b>1080857</b>	OMB1501000		X	X	X	X	X	X		X	X	X	KAKI - OLIVA I.R. I.R. MILITARY GREEN

• **Proiettori combinati**

Materiale corpo e cornice: Lega di alluminio trattato e verniciato  
 Grado di protezione: IP68 (0,2 Bar)  
 Servizi oscurati secondo specifiche NATO  
 Omologazioni: IGM

• **Combi-headlamps**

Housing and frame material: Treated/painted aluminium alloy  
 Sealing degree: IP68 (0,2 Bar)  
 Black out services according to NATO specifications  
 Homologations: IGM



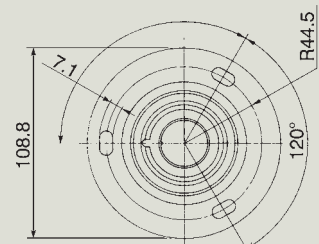
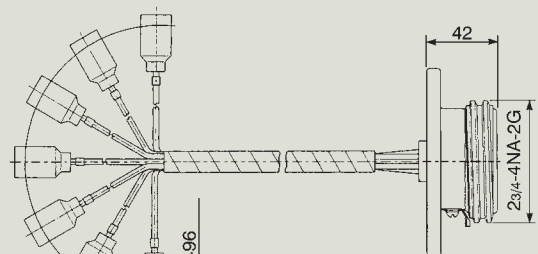
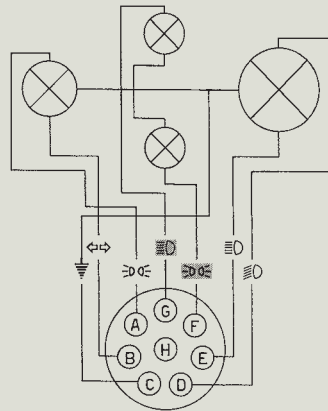
Codice ordinazione <i>Purchase code</i>	Codice documentale <i>Drawing code</i>	RH	LH										
1001040	0M01660000	X		X	X	X	X	X	X	X	X	24V	KAKI - OLIVA MILITARY GREEN
1001041	0M01662000		X	X	X	X	X	X	X	X	X	24V	KAKI - OLIVA MILITARY GREEN

• **Supporto per proiettore combinato**

Materiale corpo: Lega di alluminio trattato e verniciato  
 Completo di terminali NATO impermeabili

• **Base for combi-headlamp**

Housing material: Treated/painted aluminium alloy  
 Equipped with water-proof NATO terminals



Codice ordinazione <i>Purchase code</i>	Codice documentale <i>Drawing code</i>	
1001042	0M01664000	KAKI - OLIVA MILITARY GREEN

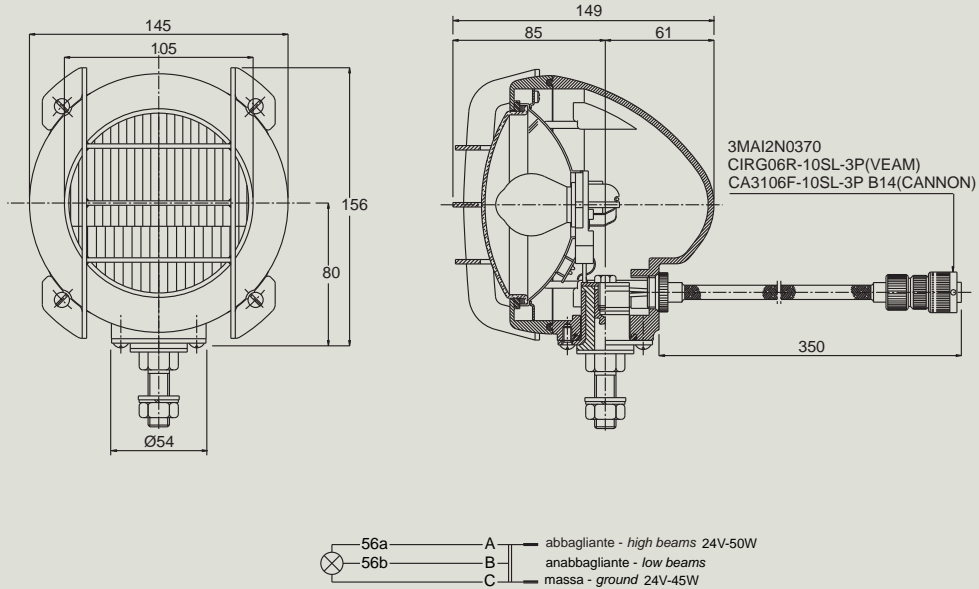
- **Proiettori**

Materiale corpo e cornice: Lega di alluminio trattato e verniciato  
 Materiale griglia di protezione: Acciaio  
 Grado di protezione: IP68 (0,2 Bar)

- **Headlamps**

Housing and frame material: Treated/painted aluminium alloy  
 Protection grid material: Steel  
 Sealing degree: IP68 (0,2 Bar)

**BULB** 12V or 24V



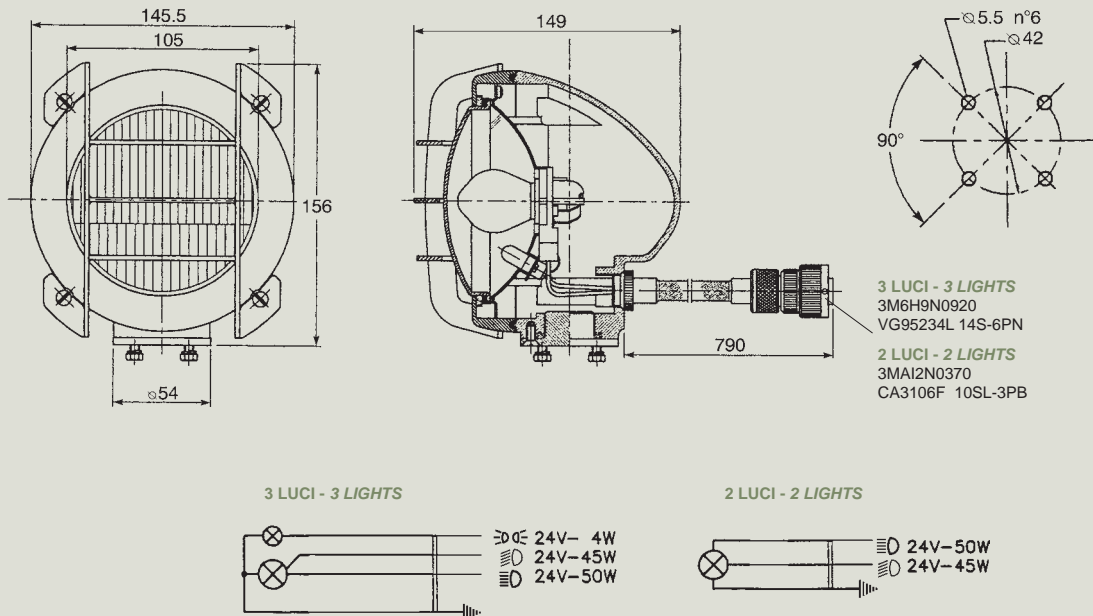
Codice ordinazione <i>Purchase code</i>	Codice documentale <i>Drawing code</i>				
<b>1001670</b>	0M09204000	X	X	24V - 45/50W	VERDE NATO I.R. I.R. NATO GREEN
<b>1001699</b>	0M09284000	X	X	24V - 45/50W	VERDE SPAGNA SPAIN GREEN
<b>1001813</b>	0M09739000	X	X	24V - 45/50W	KAKI - OLIVA I.R. I.R. MILITARY GREEN

• **Proiettori**

Materiale corpo e cornice: Lega di alluminio trattato e verniciato  
 Materiale griglia di protezione: Acciaio  
 Grado di protezione: IP68 (0,2 Bar)

• **Headlamps**

Housing and frame material: Treated/painted aluminium alloy  
 Protection grid material: Steel  
 Sealing degree: IP68 (0,2 Bar)



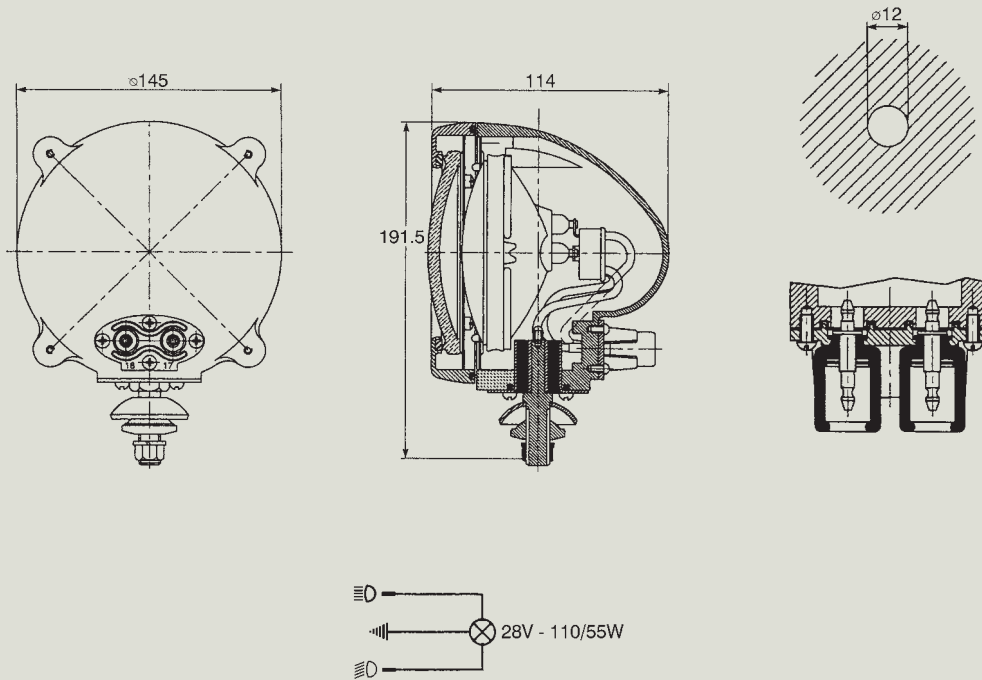
Codice ordinazione Purchase code	Codice documentale Drawing code	☰	☷	☼	💡	🔦
1001598	0M08900000	X	X	X	24V	NERO MASCHERAMENTO CAMOUFLAGE BLACK
1001599	0M08901000	X	X		24V	NERO MASCHERAMENTO CAMOUFLAGE BLACK

- **Proiettori**

Materiale corpo e cornice: Lega di alluminio trattato e verniciato  
 Materiale lente di protezione: Cristallo temperato  
 Grado di protezione: IP68 (0,2 Bar)

- **Headlamps**

Housing and frame material: Treated/painted aluminium alloy  
 Protection lens material: Tempered glass  
 Sealing degree: IP68 (0,2 Bar)



ORDNANCE: 8735874  
 IR ORDNANCE: 8735875

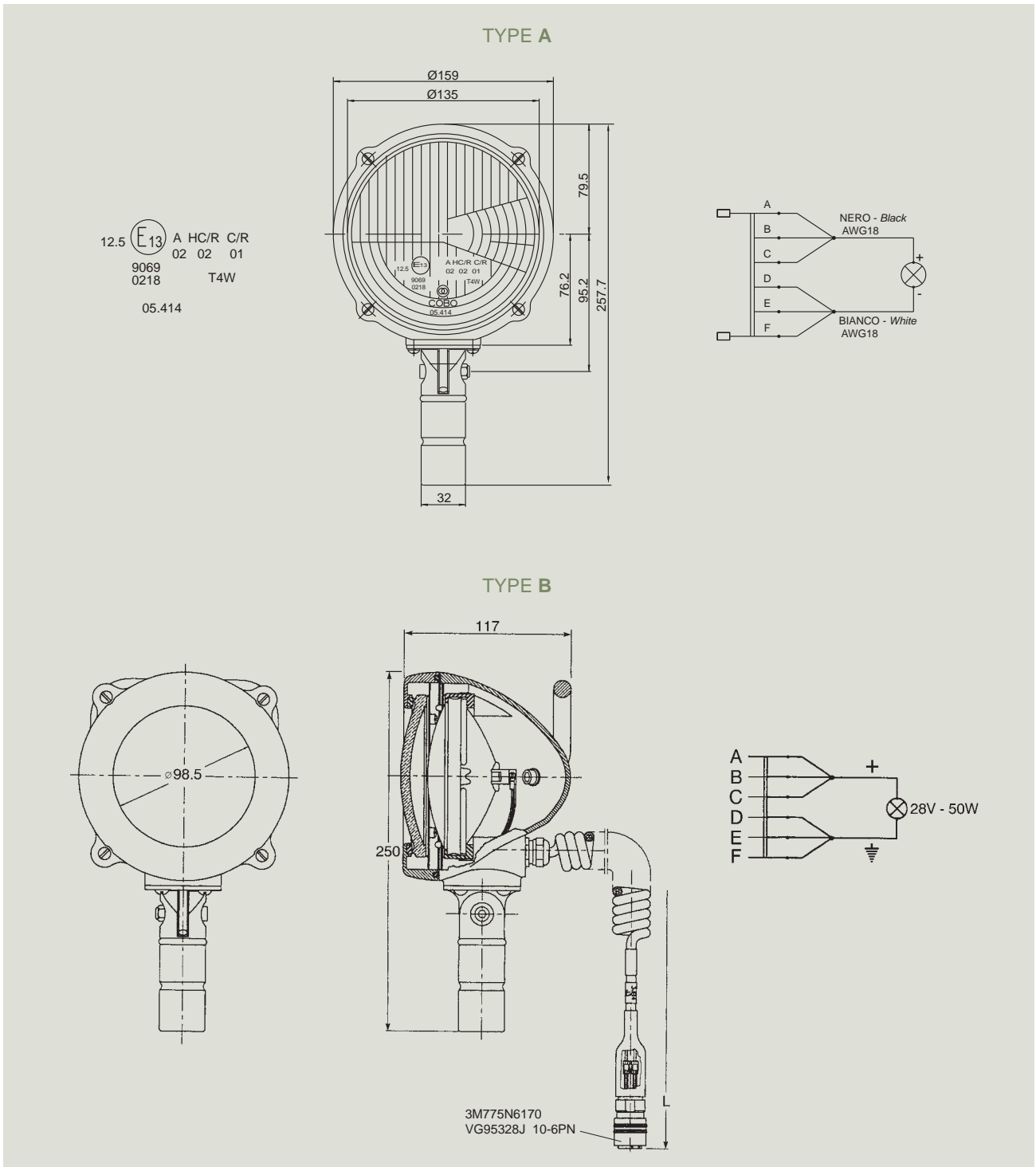
Codice ordinazione Purchase code	Codice documentale Drawing code			 I.R.				NOTE NOTES
1001047	0M01766000	X	X			24V	KAKI - OLIVA MILITARY GREEN	
1001490	0M07994000	X	X		X	24V	KAKI - OLIVA MILITARY GREEN	
1057853	0MB0224000	X	X			24V	VERDE NATO I.R. I.R. NATO GREEN	VERSIONE PER MONTAGGIO A SOFFITTO VERSION FOR CEILING MOUNTING
3002953	3M424N9423	X		X		12V	VERDE NATO NATO GREEN	



- **Proiettori orientabili**

Materiale corpo e cornice: Lega di alluminio trattato e verniciato  
 Materiale lente di protezione: Cristallo temperato  
 Grado di protezione: IP68 (0,2 Bar)

- **Orienable headlamps**

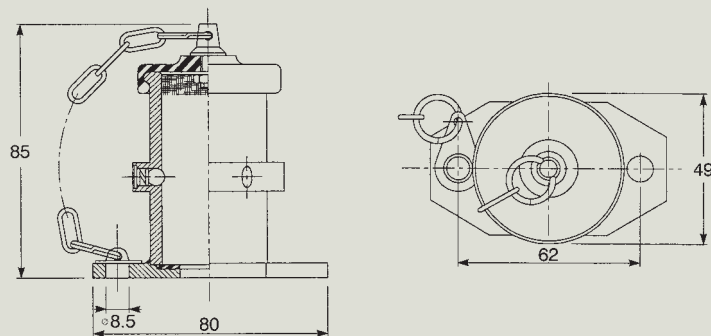
Housing and frame material: Treated/painted aluminium alloy  
 Protection lens material: Tempered glass  
 Sealing degree: IP68 (0,2 Bar)




Codice ordinazione <i>Purchase code</i>	Codice documentale <i>Drawing code</i>	TYPE	Ø	L min	L max			NOTE NOTES
<b>1000728</b>	OMB1529000	A	Ø 135	1200 mm	8000 mm	24V - 50W	VERDE NATO I.R. I.R. NATO GREEN	
<b>1001500</b>	OM08149000	B	Ø 98,5	1200 mm	8000 mm	24V - 50W	VERDE NATO I.R. I.R. NATO GREEN	
<b>1001715</b>	OM09343000	B	Ø 98,5	1200 mm	8000 mm	24V - 50W	VERDE SPAGNA SPAIN GREEN	
<b>1000517</b>	OMB1113000	B	Ø 98,5	1200 mm	8000 mm	24V - 50W	KAKI - OLIVA I.R. I.R. MILITARY GREEN	CONNETTORE SPECIALE SPECIAL CONNECTOR



- **Supporto per proiettore orientabile**  
Corpo in acciaio trattato e verniciato  
Completo di tappo di protezione in gomma
- **Base for user orientable headlamp**  
Treated/painted steel housing  
Equipped with rubber protection cap



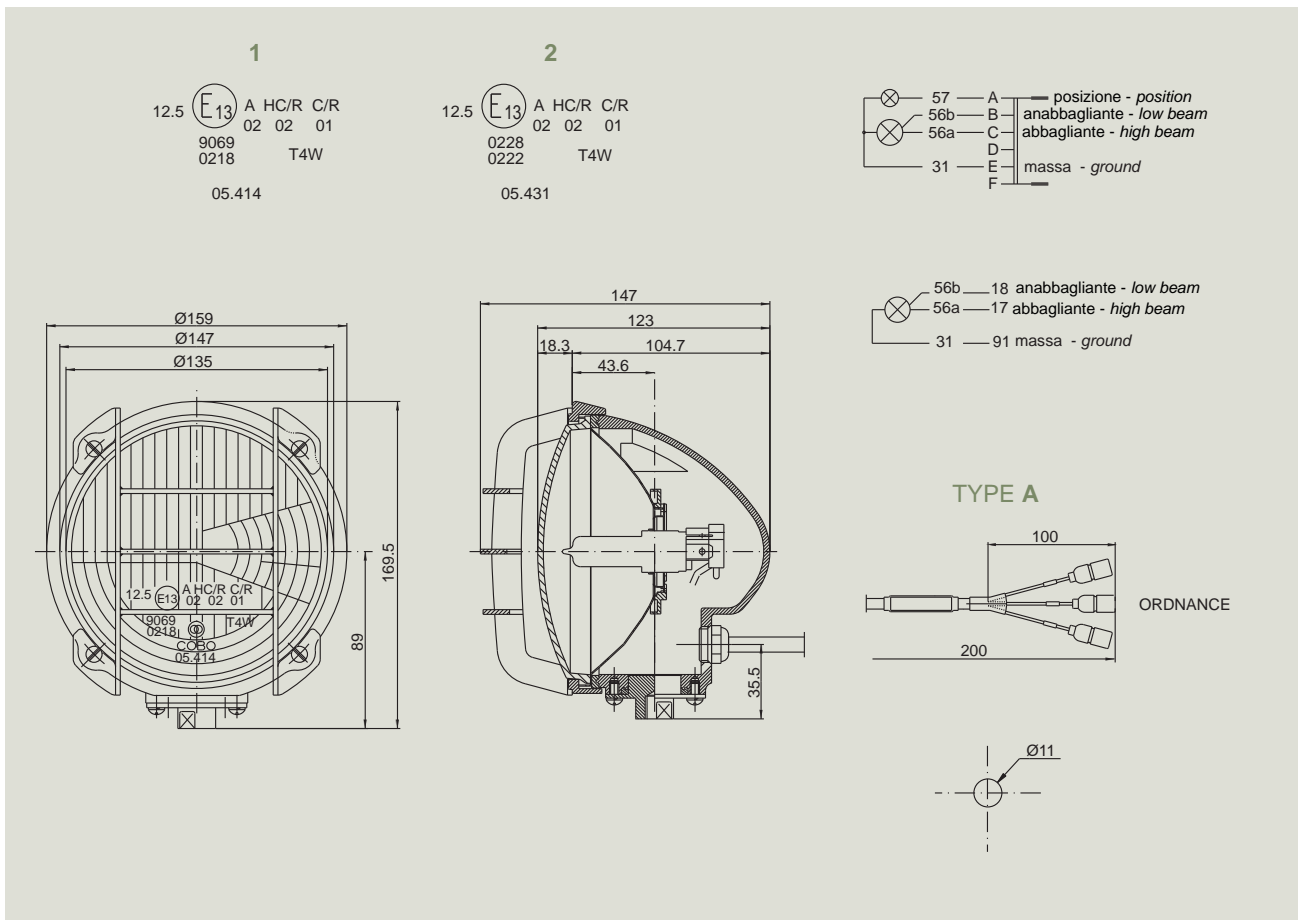
Codice ordinazione <i>Purchase code</i>	Codice documentale <i>Drawing code</i>	
<b>2001344</b>	OM07857000	VERDE NATO I.R. I.R. NATO GREEN
<b>1001716</b>	OM09344000	VERDE SPAGNA SPAIN GREEN
<b>1000219</b>	OMB0291000	VERDE RAL 6003 GREEN RAL 6003
<b>1000220</b>	OMB0292000	GRIGIO RAL 7044 GREY RAL 7044
<b>1000572</b>	OMB1248000	VERDE - GREEN 24533 FEND - STD - 595B
<b>1000576</b>	OMB1256000	VERDE MASCHERAMENTO CAMOUFLAGE GREEN

• **Proiettori Ø 135 mm**

Materiale corpo e cornice: Lega di alluminio trattato e verniciato  
 Materiale griglia di protezione: Acciaio  
 Grado di protezione: IP68 (0,2 Bar)  
 Omologazioni: ECE - CEE

• **Headlamps Ø 135 mm**

Housing and frame material: Treated/painted aluminium alloy  
 Protection grid material: Steel  
 Sealing degree: IP68 (0,2 Bar)  
 Homologations: ECE - CEE



Codice ordinazione <i>Purchase code</i>	Codice documentale <i>Drawing code</i>	TYPE								OMOLOGAZIONE <i>HOMOLOGATION</i>	
<b>2000487</b>	OMB0623000	A	X		X	X		X	24V	1	VERDE NATO I.R. I.R. NATO GREEN
<b>1053522</b>	OMB2051000	A	X		X	X			24V	1	VERDE NATO I.R. I.R. NATO GREEN

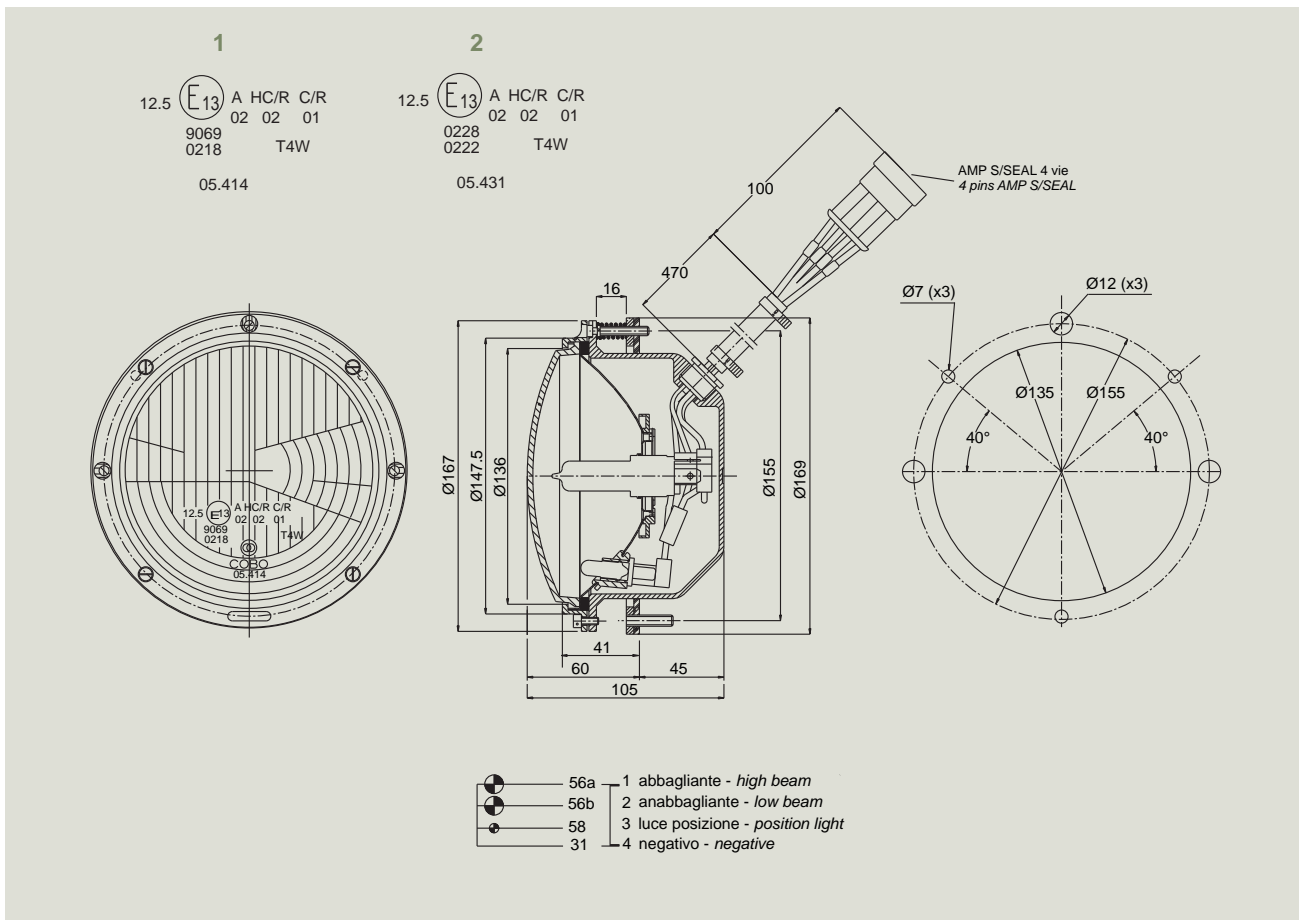


• **Proiettori Ø 135 mm**

Materiale corpo e cornice: Lega di alluminio trattato e verniciato  
 Grado di protezione: IP68 (0,2 Bar)  
 Omologazioni: ECE - CEE

• **Headlamps Ø 135 mm**

Housing and frame material: Treated/painted aluminium alloy  
 Sealing degree: IP68 (0,2 Bar)  
 Homologations: ECE - CEE



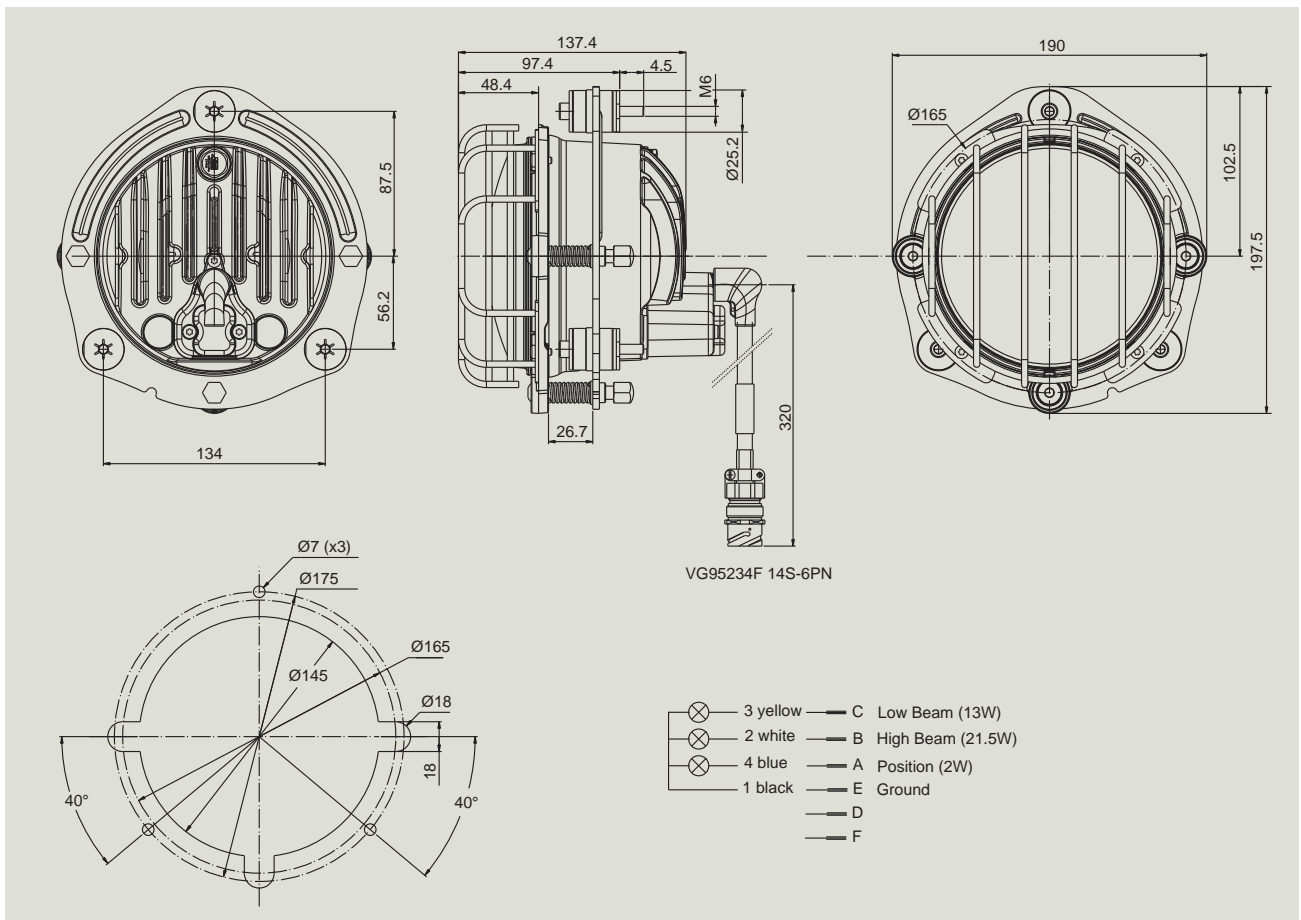
Codice ordinazione Purchase code	Codice documentale Drawing code							OMOLOGAZIONE HOMOLOGATION		NOTE NOTES
1000250	OMB0439000	X		X	X	X	24V	1	NERO OPACO MATT BLACK	
1082986	OMB0440000		X	X	X	X	24V	2	NERO OPACO MATT BLACK	
1000515	OMB1111000	X		X	X	X	24V	1	NERO OPACO MATT BLACK	USCITA CAVI BASSA UNDERNEATH CABLES OUTPUT
1000516	OMB1112000		X	X	X	X	24V	2	NERO OPACO MATT BLACK	USCITA CAVI BASSA UNDERNEATH CABLES OUTPUT

• **Proiettori Ø 136 mm**

Materiale corpo e cornice: lega di alluminio trattato e verniciato nero  
 Grado di protezione: IP68 (0,2 Bar)  
 Omologazioni: ECE - CEE  
 Conforme normativa: EMC/EMI - MIL - STD 461F / DEFSTAN 59-411 - ECE R10

• **Headlamps Ø 136 mm**

Housing and frame material: treated/painted aluminium alloy black  
 Sealing degree: IP68 (0,2 Bar)  
 Homologations: ECE - CEE  
 According to regulations: EMC/EMI - MIL - STD 461F / DEFSTAN 59-411 - ECE R10



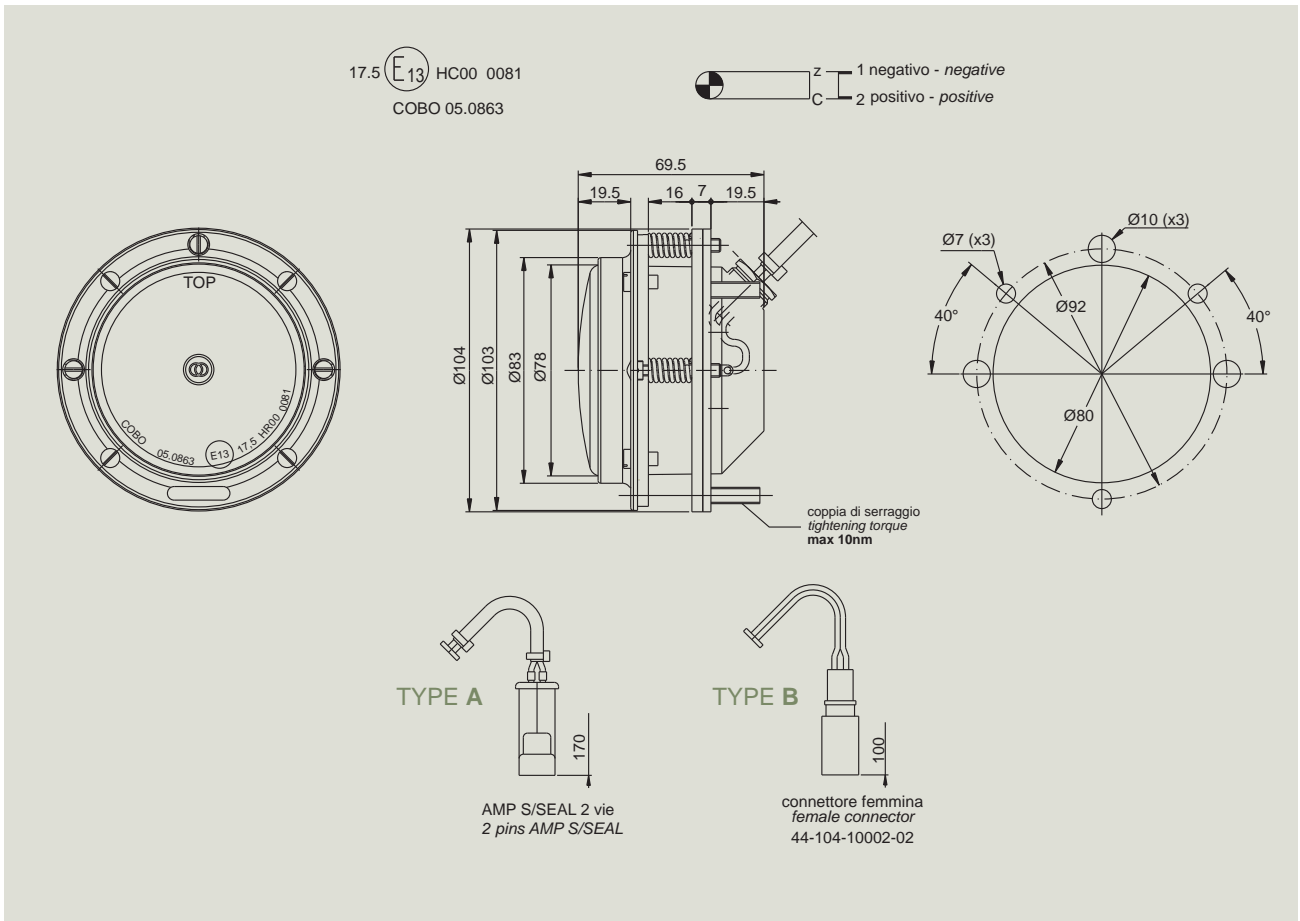
Codice ordinazione Purchase code	Codice documentale Drawing code				VOLT		
<b>1084041</b>	OMB2207000	X	X	X	24V	X	NERO RAL 9005 BLACK RAL 9005

• **Proiettori Ø 80 mm**

Materiale corpo e cornice: Lega di alluminio trattato e verniciato  
 Grado di protezione: IP68 (0,2 Bar)  
 Omologazioni: ECE - CEE

• **Headlamps Ø 80 mm**

Housing and frame material: Treated/painted aluminium alloy  
 Sealing degree: IP68 (0,2 Bar)  
 Homologations: ECE - CEE



Codice ordinazione <i>Purchase code</i>	Codice documentale <i>Drawing code</i>	TYPE	CON STAFFA <i>WITH BRACKET</i>			
<b>1000252</b>	OMB0454000	A	X	X	24V	NERO OPACO MATT BLACK
<b>1076777</b>	OMB2127000	B	X	X	24V	KAKI - OLIVA I.R. I.R. MILITARY GREEN

- **Proiettori I.R. Ø 80 mm**

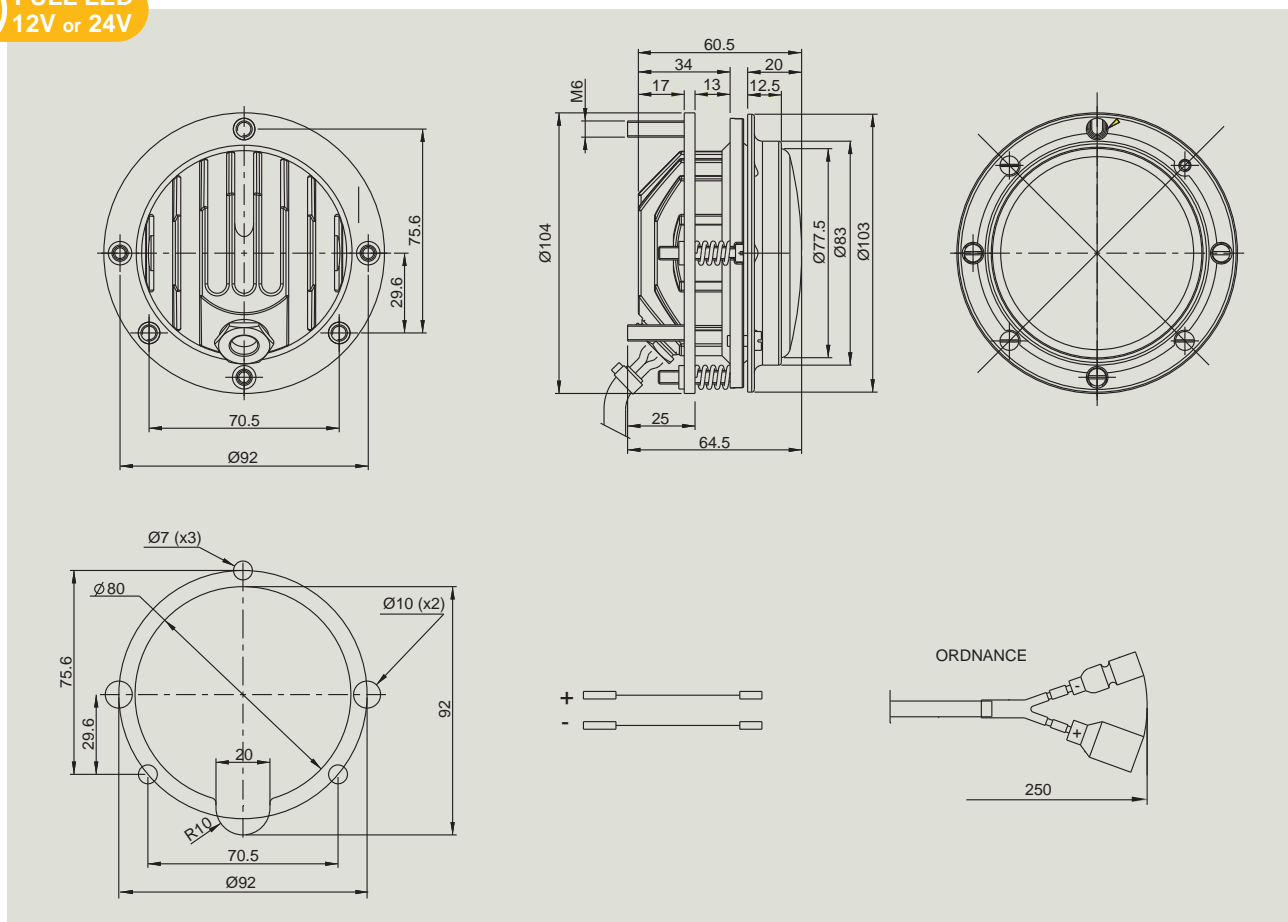
Materiale corpo e cornice: lega di alluminio trattato e verniciato nero  
 Grado di protezione: IP68 (0,2 Bar)



- **Headlamps I.R. Ø 80 mm**

Housing and frame material: treated/painted aluminium alloy black  
 Sealing degree: IP68 (0,2 Bar)



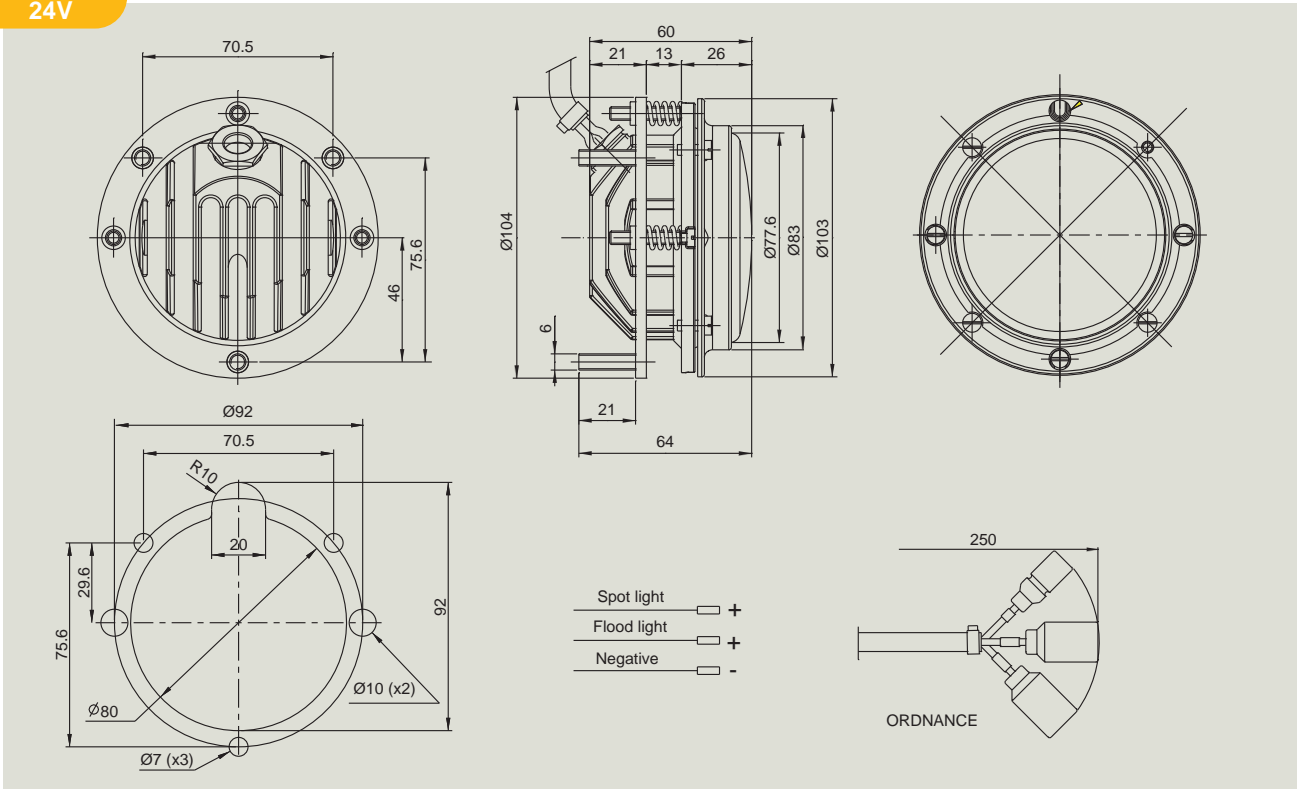
**LED** FULL LED  
 12V or 24V





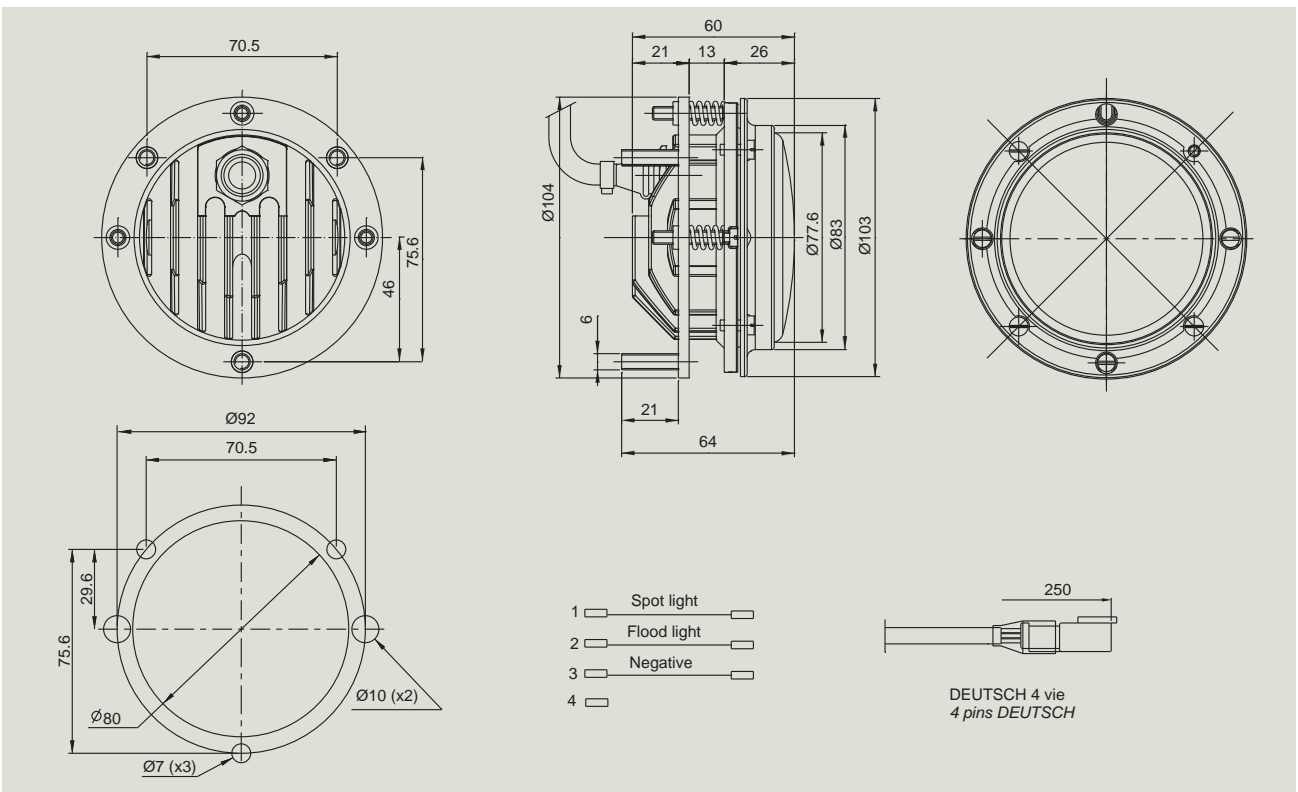
Codice ordinazione <i>Purchase code</i>	Codice documentale <i>Drawing code</i>	 I.R.	FREQUENZA - FREQUENCY nm	VOLT AMPERE	APERTURA LUMINOSA LIGHTING OPENING	 NERO RAL 9005 BLACK RAL 9005
<b>2000784</b>	OMB1484000	X	850 nm	18 - 32V - max 1,5 A	± 20°	NERO RAL 9005 BLACK RAL 9005
<b>2000840</b>	OMB1672000	X	940 nm	18 - 32V - max 1,5 A	± 20°	NERO RAL 9005 BLACK RAL 9005
<b>2000878</b>	OMB1815000	X	850 nm	10 - 14V - max 1,5 A	± 20°	NERO RAL 9005 BLACK RAL 9005
<b>2000880</b>	OMB1817000	X	940 nm	10 - 14V - max 1,5 A	± 20°	NERO RAL 9005 BLACK RAL 9005



# SPOT & FLOOD

**LED** FULL LED  
24V



Codice ordinazione <i>Purchase code</i>	Codice documentale <i>Drawing code</i>	 I.R.	VOLT	Light pattern SPOT	Light pattern FLOOD	COMPATIBILTA' ELETTROMAGNETICA <i>ELECTROMAGNETIC COMPATIBILITY</i>	
<b>1053510</b>	OMB2052000	X	24V	± 12° 940 nm	± 65° 940 nm	EMC MIL - 461F	NERO RAL 9005 BLACK RAL 9005



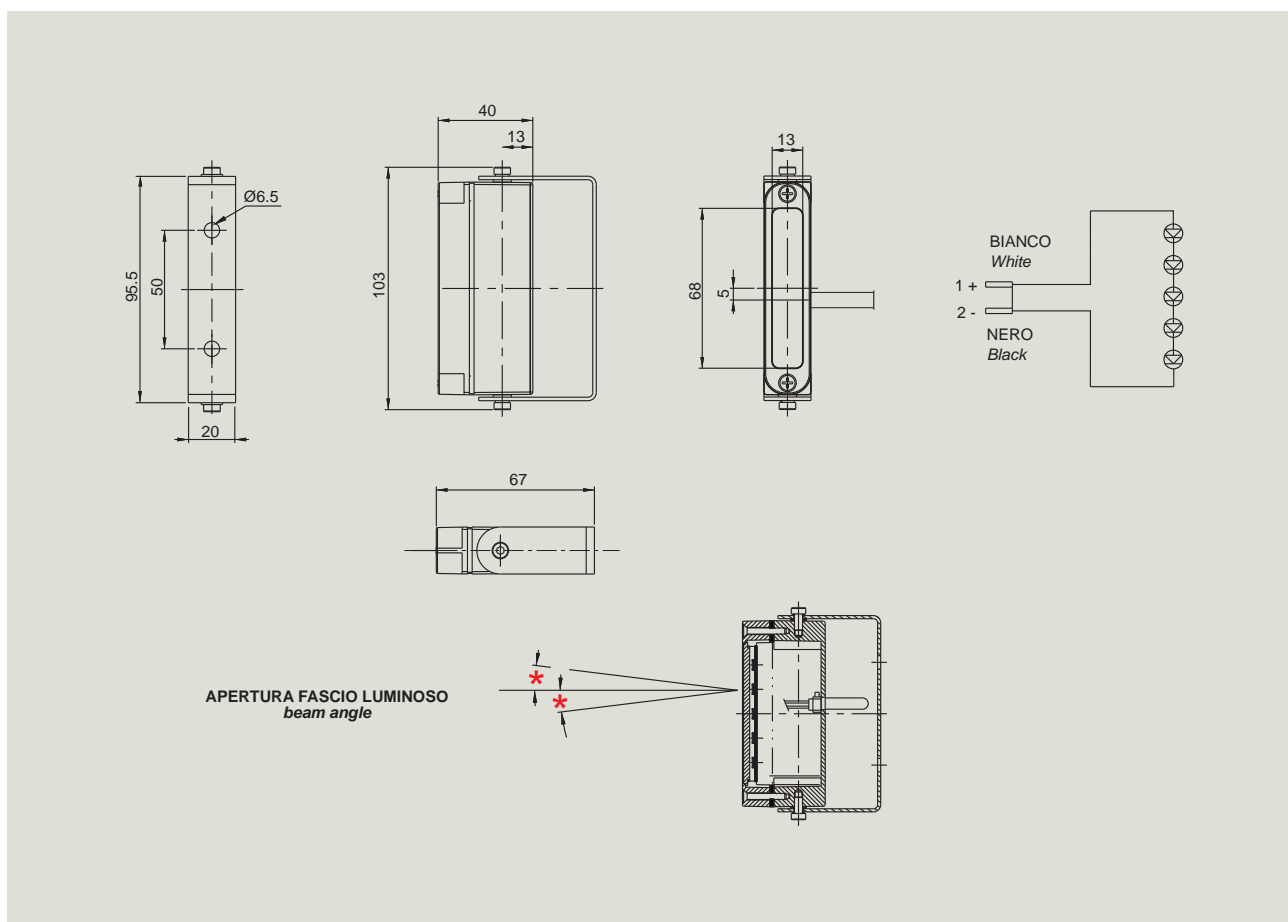
Codice ordinazione <i>Purchase code</i>	Codice documentale <i>Drawing code</i>	 I.R.	VOLT	Light pattern SPOT	Light pattern FLOOD	COMPATIBILTA' ELETTROMAGNETICA <i>ELECTROMAGNETIC COMPATIBILITY</i>	
<b>1080395</b>	OMB2167000	X	24V	± 12° 940 nm	± 65° 940 nm	EMC MIL - 461F	NERO RAL 9005 BLACK RAL 9005

- **Proiettori I.R. rettangolare**



Materiale corpo e cornice: lega di alluminio anodizzato nero  
 Grado di protezione: IP68 (0,2 Bar)

- **Rectangular headlamps I.R.**

Housing and frame material: aluminium anodized black  
 Sealing degree: IP68 (0,2 Bar)



Codice ordinazione Purchase code	Codice documentale Drawing code	 I.R.	FREQUENZA FREQUENCY nm	CONNESSIONE CONNECTION	LUNGHEZZA CAVO CABLE LENGHT	VOLT AMPERE	*	
1000809	OMB1640000	X	780 nm	DEUTSCH 2 vie 2 pins DEUTSCH	350 mm	24V - 300 mA	± 60°	NERO OPACO MATT BLACK
2000832	OMB1650000	X	780 nm	ORDNANCE	250 mm	12V - 400 mA 24V - 200 mA	± 60°	NERO OPACO MATT BLACK
1000913	OMB1839000	X	780 nm	ORDNANCE	250 mm	12V - 260 mA	± 60°	NERO OPACO MATT BLACK
1000900	OMB1822000	X	850 nm	ORDNANCE	250 mm	12V - 260 mA	± 60°	NERO OPACO MATT BLACK
1000903	OMB1825000	X	880 nm	ORDNANCE	250 mm	12V - 260 mA	± 60°	NERO OPACO MATT BLACK
1000815	OMB1652000	X	940 nm	ORDNANCE	250 mm	12V - 350 mA	± 60°	NERO OPACO MATT BLACK

Codice ordinazione <i>Purchase code</i>	Codice documentale <i>Drawing code</i>	 I.R.	FREQUENZA <i>FREQUENCY</i> nm	CONNESSIONE <i>CONNECTION</i>	LUNGHEZZA CAVO <i>CABLE</i> LENGHT	VOLT AMPERE	*	
<b>2000833</b>	OMB1654000	X	940 nm	ORDNANCE	250 mm	12V - 300 mA 24V - 170 mA	± 60°	NERO OPACO MATT BLACK
<b>1000818</b>	OMB1658000	X	780 nm	DEUTSCH 2 vie 2 pins <i>DEUTSCH</i>	250 mm	12V - 260 mA	± 60°	NERO OPACO MATT BLACK
<b>1000819</b>	OMB1660000	X	940 nm	S/SEAL 2 vie 2 pins <i>S/SEAL</i>	350 mm	24V - 350 mA	± 60°	NERO OPACO MATT BLACK
<b>1000914</b>	OMB1840000	X	780 nm	S/SEAL 2 vie 2 pins <i>S/SEAL</i>	350 mm	12V - 260 mA	± 60°	NERO OPACO MATT BLACK
<b>1000901</b>	OMB1823000	X	850 nm	S/SEAL 2 vie 2 pins <i>S/SEAL</i>	350 mm	12V - 260 mA	± 60°	NERO OPACO MATT BLACK
<b>1000904</b>	OMB1826000	X	880 nm	S/SEAL 2 vie 2 pins <i>S/SEAL</i>	350 mm	12V - 260 mA	± 60°	NERO OPACO MATT BLACK
<b>1000905</b>	OMB1828000	X	780 nm	ORDNANCE	250 mm	12V - 260 mA	± 10°	NERO OPACO MATT BLACK
<b>1000906</b>	OMB1829000	X	780 nm	S/SEAL 2 vie 2 pins <i>S/SEAL</i>	350 mm	24V - 300 mA	± 10°	NERO OPACO MATT BLACK
<b>1000907</b>	OMB1831000	X	850 nm	ORDNANCE	250 mm	12V - 260 mA	± 10°	NERO OPACO MATT BLACK
<b>1000908</b>	OMB1832000	X	850 nm	S/SEAL 2 vie 2 pins <i>S/SEAL</i>	350 mm	24V - 300 mA	± 10°	NERO OPACO MATT BLACK
<b>1000909</b>	OMB1834000	X	880 nm	ORDNANCE	250 mm	12V - 260 mA	± 10°	NERO OPACO MATT BLACK
<b>1000910</b>	OMB1835000	X	880 nm	S/SEAL 2 vie 2 pins <i>S/SEAL</i>	350 mm	24V - 300 mA	± 10°	NERO OPACO MATT BLACK
<b>1000911</b>	OMB1837000	X	940 nm	ORDNANCE	250 mm	12V - 350 mA	± 10°	NERO OPACO MATT BLACK
<b>1000912</b>	OMB1838000	X	940 nm	S/SEAL 2 vie 2 pins <i>S/SEAL</i>	350 mm	24V - 350 mA	± 10°	NERO OPACO MATT BLACK
<b>1001004</b>	OMB1972000	X	940 nm	DEUTSCH 2 vie 2 pins <i>DEUTSCH</i>	350 mm	24V - 350 mA	± 60°	NERO OPACO MATT BLACK



• **Proiettori fendinebbia Ø 80 mm**

Materiale corpo e cornice: Lega di alluminio trattato e verniciato  
 Grado di protezione: IP68 (0,2 Bar)  
 Omologazioni: ECE - CEE

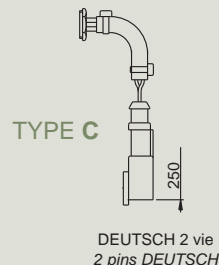
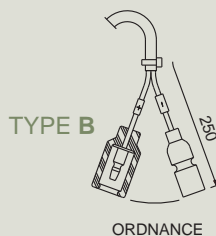
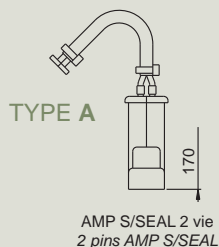
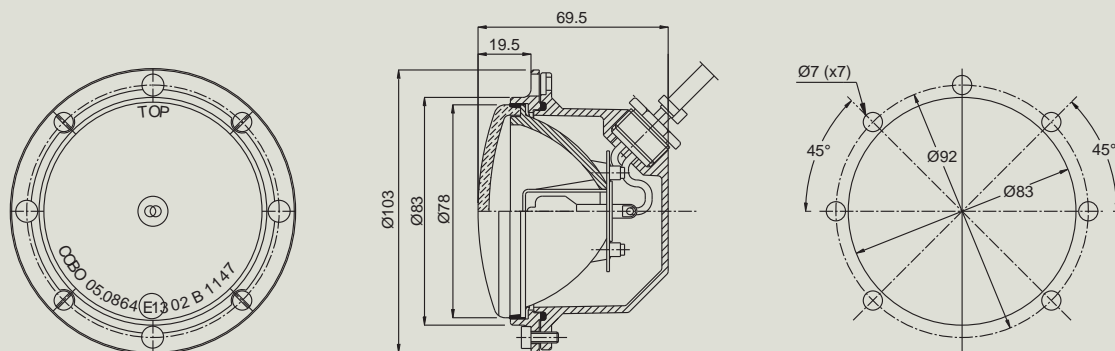
• **Fog light headlamps Ø 80 mm**

Housing and frame material: Treated/painted aluminium alloy  
 Sealing degree: IP68 (0,2 Bar)  
 Homologations: ECE - CEE



E13 02 B 1147  
 COBO 05.0864

A negativo - negative  
 B positivo - positive



Codice ordinazione Purchase code	Codice documentale Drawing code	TYPE	CON STAFFA WITH BRACKET	≠0			NOTE NOTES
1000317	OMB0645000	A		X	12V	NERO OPACO MATT BLACK	
1000823	OMB1675000	B	X	X	24V	NERO OPACO MATT BLACK	
1000856	OMB1726000	C	X	X	24V	VERDE RAL 6031 GREEN RAL 6031	
1000883	OMB1797000	B	X	X	24V	VERDE NATO I.R. I.R. GREEN NATO	
1000359	OMB0777000	A	90° PAVIMENTO FLOOR	X	24V	NERO OPACO MATT BLACK	USCITA CAVI BASSA UNDERNEATH CABLES OUTPUT
1000931	OMB1865000	A	90° SOFFITTO CEILING	X	24V	NERO OPACO MATT BLACK	

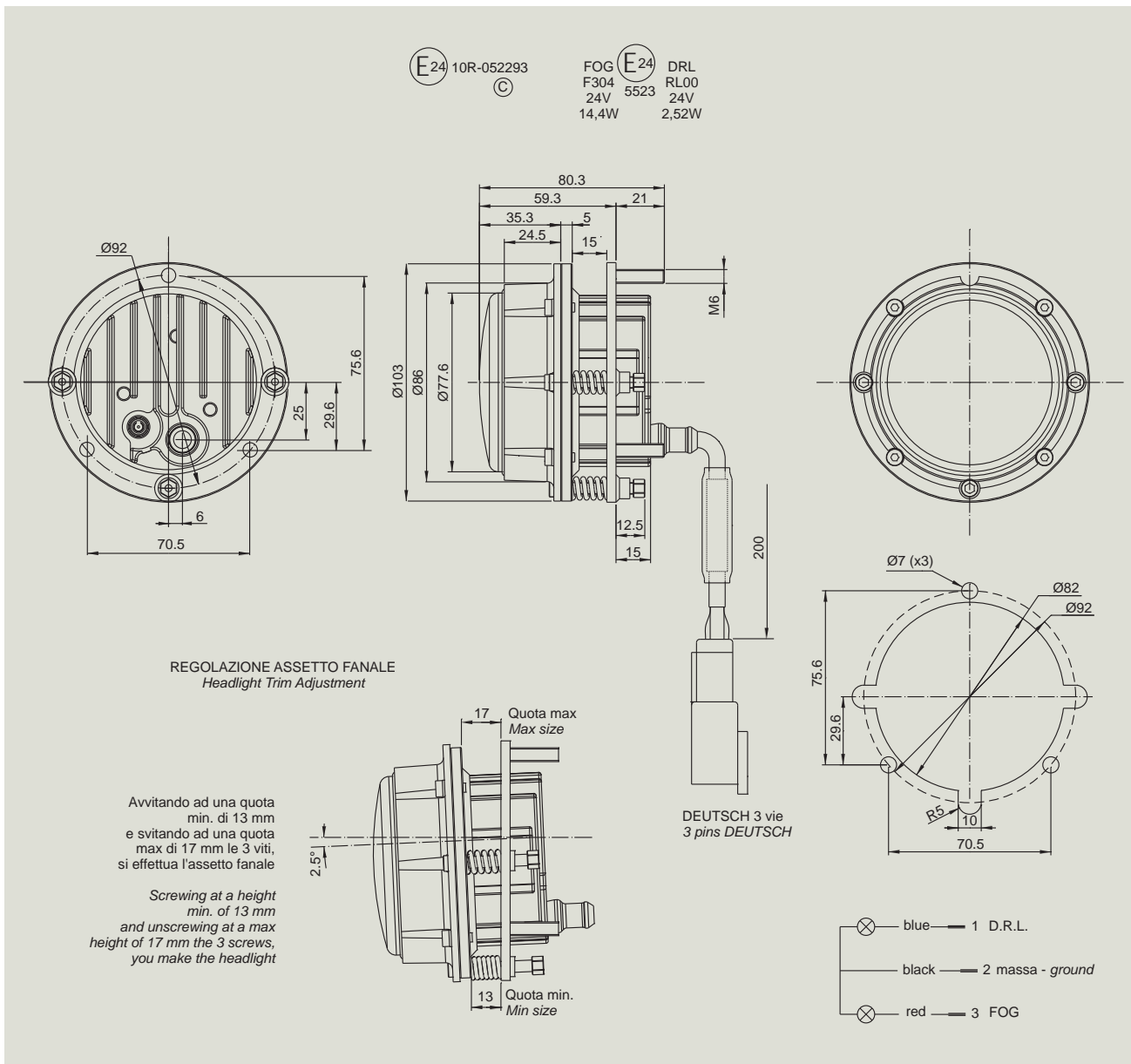


• **Proiettori D.R.L./Fendinebbia Ø 80 mm**

Materiale corpo e cornice: lega di alluminio trattato e verniciato nero  
 Grado di protezione: IP68 (0,2 Bar)  
 Omologazioni: ECE - CEE  
 Conforme normativa: EMC/EMI - MIL - STD 461F / DEFSTAN 59-411 - ECE R10

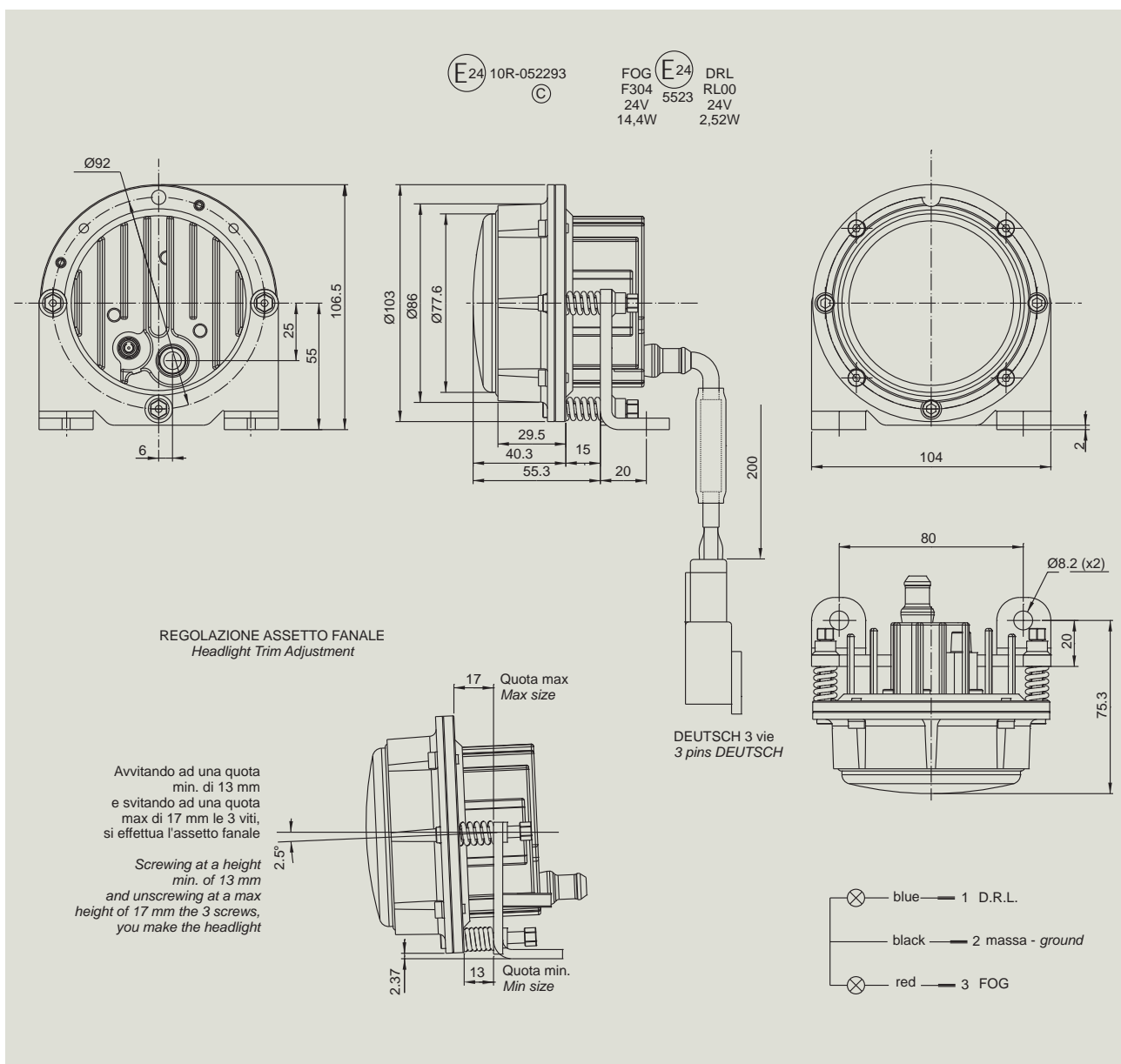
• **Headlamps D.R.L./Fog light Ø 80 mm**


Housing and frame material: treated/painted aluminium alloy black  
 Sealing degree: IP68 (0,2 Bar)  
 Homologations: ECE - CEE  
 According to regulations: EMC/EMI - MIL - STD 461F / DEFSTAN 59-411 - ECE R10



Codice ordinazione Purchase code	Codice documentale Drawing code	D.R.L.	≠0	VOLT	
1083344	OMB2199000	105 mA	600 mA	12V	NERO RAL 9005 BLACK RAL 9005
1083457	OMB2201000	105 mA	600 mA	24V	NERO RAL 9005 BLACK RAL 9005

versione con staffa / with bracket version



Codice ordinazione <i>Purchase code</i>	Codice documentale <i>Drawing code</i>	D.R.L.	≠0	VOLT	
<b>1083466</b>	OMB2202000	105 mA	600 mA	12V	NERO RAL 9005 BLACK RAL 9005
<b>1083469</b>	OMB2203000	105 mA	600 mA	24V	NERO RAL 9005 BLACK RAL 9005

- **Proiettori Fendinebbia Ø 90 mm**

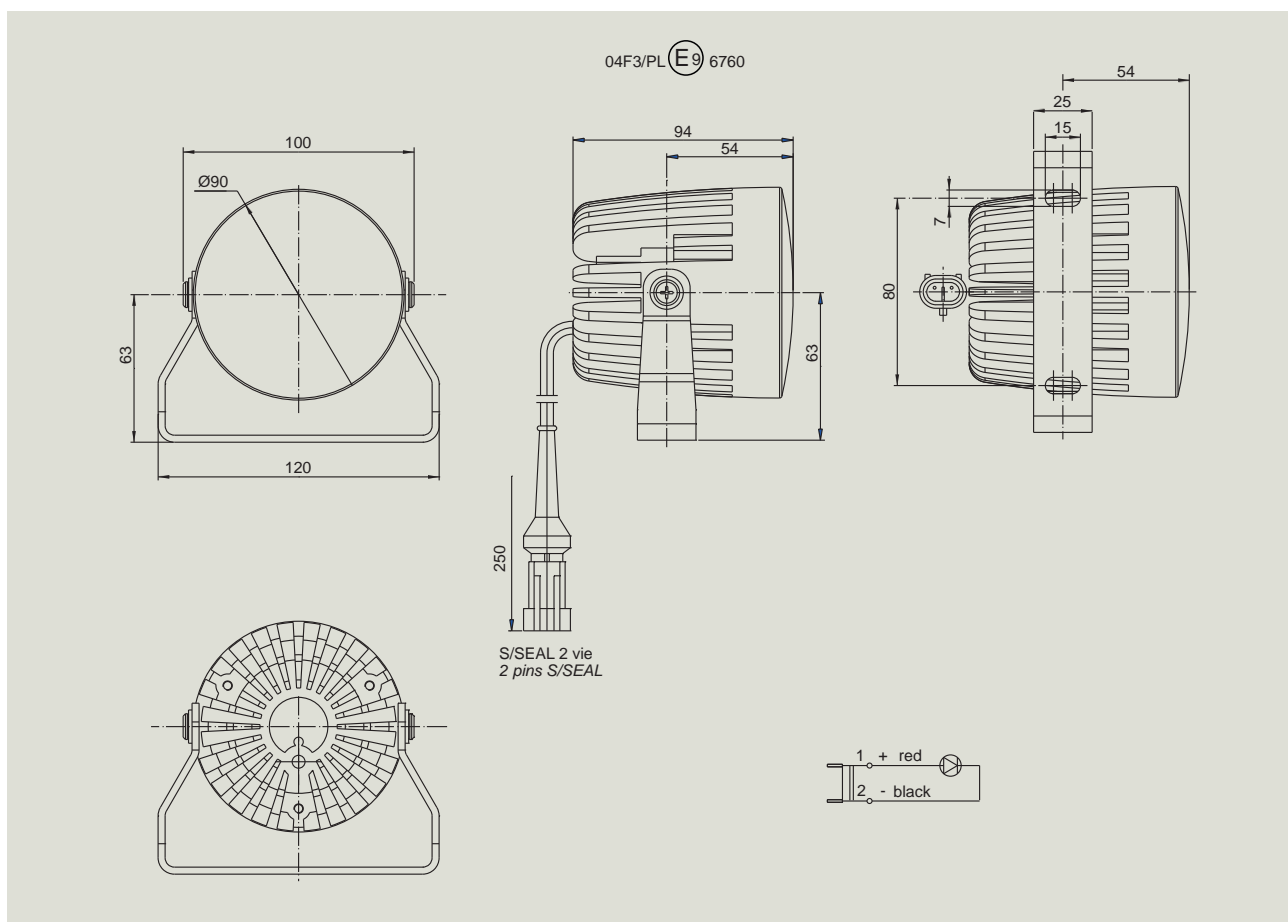
Materiale corpo e cornice: lega di alluminio trattato e verniciato nero  
 Grado di protezione: IP67  
 Omologazioni: 04F3/PL6760 E9


- **Headlamps Fog light Ø 90 mm**

Housing and frame material: treated/painted aluminium alloy black  
 Sealing degree: IP67  
 Homologations: 04F3/PL6760 E9



**LED FULL LED**  
**12 - 24V**



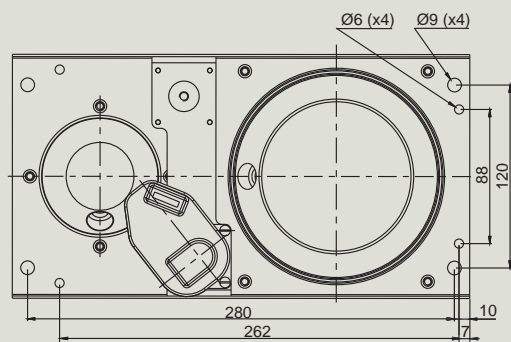
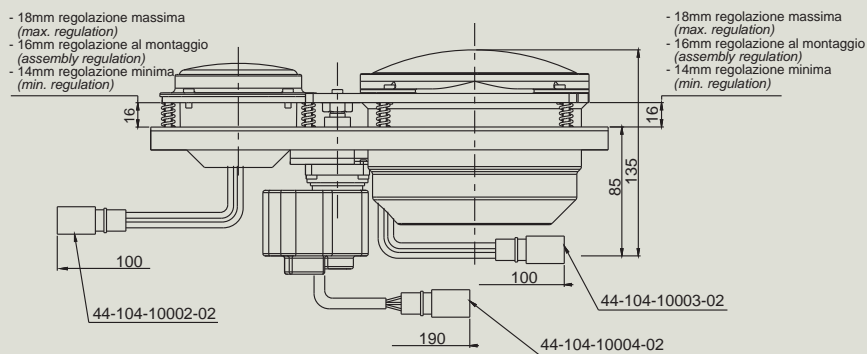
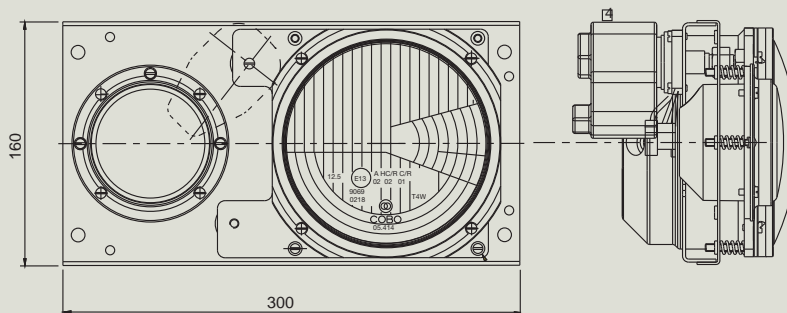
Codice ordinazione <i>Purchase code</i>	Codice documentale <i>Drawing code</i>	≠0	VOLT	LUMEN	 NERO RAL 9005 BLACK RAL 9005
1053524	OMB2050000	X	12 - 24V	1000	

- **Proiettori combinati Ø 80 mm + Ø 135 mm**

Materiale corpo e cornice: Lega di alluminio trattato e verniciato  
 Materiale piastra: Acciaio trattato e verniciato  
 Grado di protezione: IP68 (0,2 Bar)  
 Omologazioni: ECE - CEE

- **Combi-headlamps Ø 80 mm + Ø 135 mm**

Housing and frame material: Treated/painted aluminium alloy  
 Support plate material: Treated/painted steel alloy  
 Sealing degree: IP68 (0,2 Bar)  
 Homologations: ECE - CEE



**PROIETTORE Ø80**  
**Ø80 headlamp**

CIRCOLAZIONE DESTRA E SINISTRA  
*Right and left hand drive*

Ⓔ13 17.5 HC00 0081  
COBO 05.0863

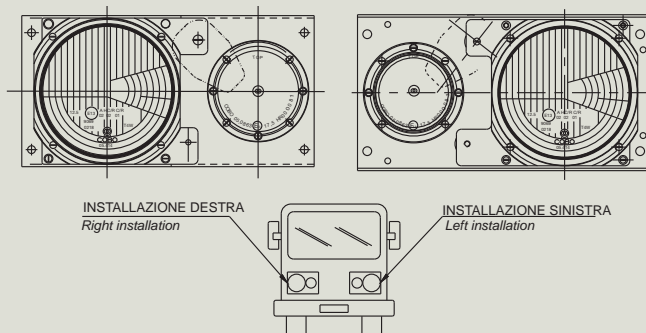
**PROIETTORE Ø135**  
**Ø135 headlamp**

CIRCOLAZIONE DESTRA  
*Right hand drive*

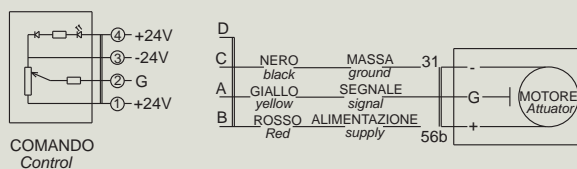
12.5 Ⓔ13 A HC/R C/R  
02 02 01  
9069 0218 T4W  
05.414

CIRCOLAZIONE SINISTRA  
*Left hand drive*

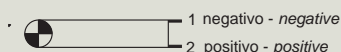
12.5 Ⓔ13 A HC/R C/R  
02 02 01  
0228 0222 → T4W  
05.431



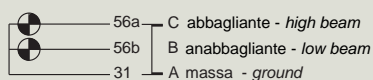
**SCHEMA ELETTRICO COMANDO E CORRETTORE D'ASSETTO**  
**Headlamp regulation device wiring diagram**



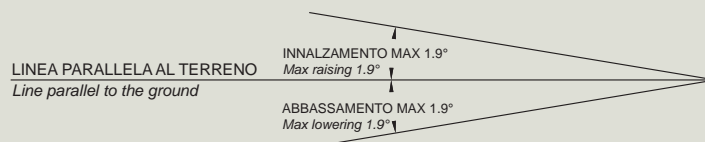
**SCHEMA ELETTRICO PROIETTORE Ø80**  
**Ø80 Headlamp wiring diagram**



**SCHEMA ELETTRICO PROIETTORE Ø135 SENZA POSIZIONE**  
**Ø135 Headlamp wiring diagram without position lamp**



**VARIAZIONE ANGOLARE MAX DEL FASCIO LUMINOSO**  
**Max luminous beam angular variation**



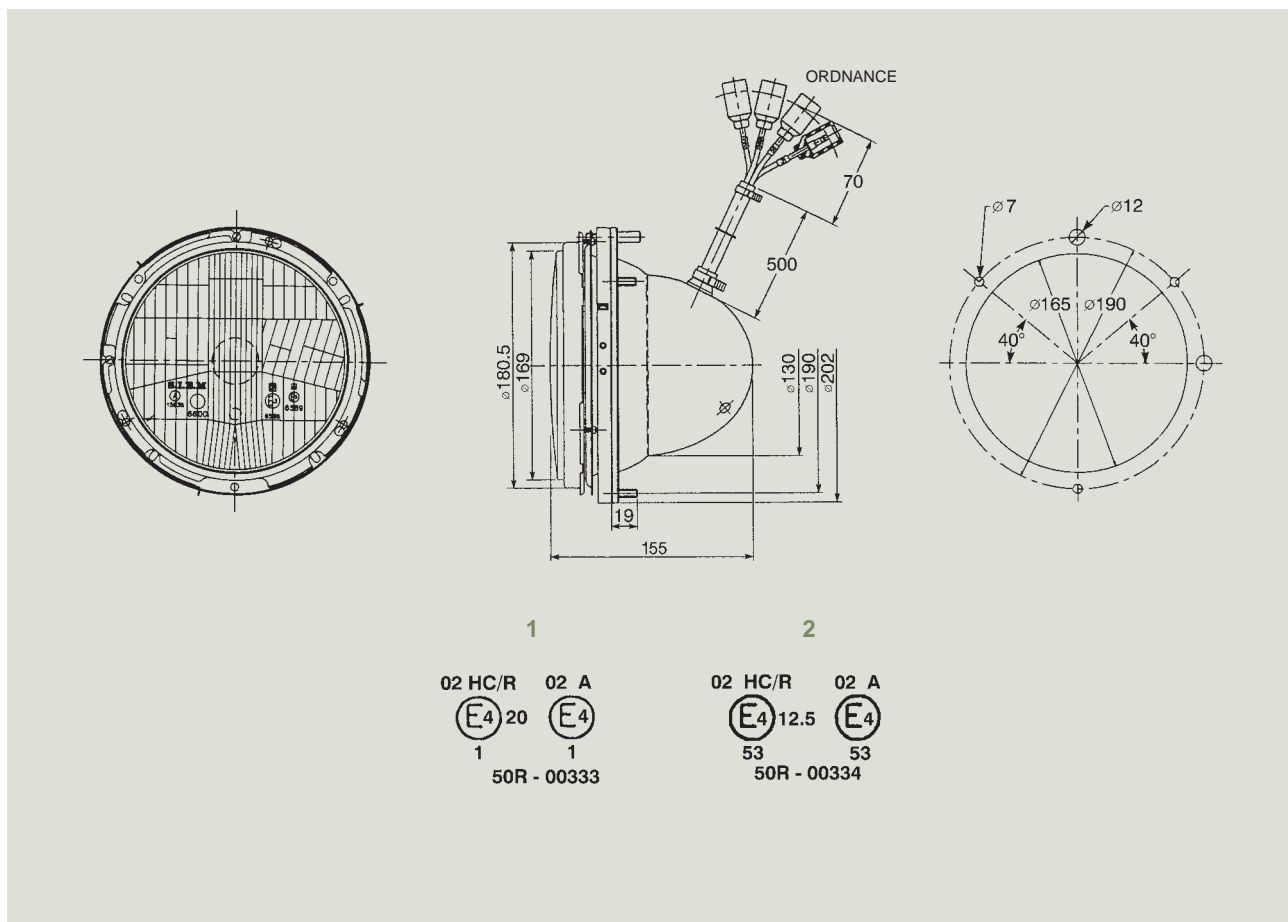
Codice ordinazione <i>Purchase code</i>	Codice documentale <i>Drawing code</i>	INSTALLAZIONE <i>INSTALLATION</i>		CIRCOLAZIONE <i>DRIVING</i>		PROIETTORE HEADLAMP Ø 80		PROIETTORE HEADLAMP Ø 135		Light bulb icon	Light bulb icon
		RH	LH	↑	↓	⊞	⊞	⊞	⊞		
1000354	0MB0760000		X	X		X	X	X		24V	NERO OPACO MATT BLACK
1000353	0MB0759000	X		X		X	X	X		24V	NERO OPACO MATT BLACK
1000518	0MB1114000		X		X	X	X	X		24V	NERO OPACO MATT BLACK
1000519	0MB1115000	X			X	X	X	X		24V	NERO OPACO MATT BLACK

• **Proiettori Ø 170 mm**

Materiale corpo e ghiera: Acciaio trattato e verniciato  
 Grado di protezione: IP68 (0,2 Bar)  
 Omologazioni: ECE - CEE

• **Headlamps Ø 170 mm**

Housing and collar material: Treated/painted steel  
 Sealing degree: IP68 (0,2 Bar)  
 Homologations: ECE - CEE



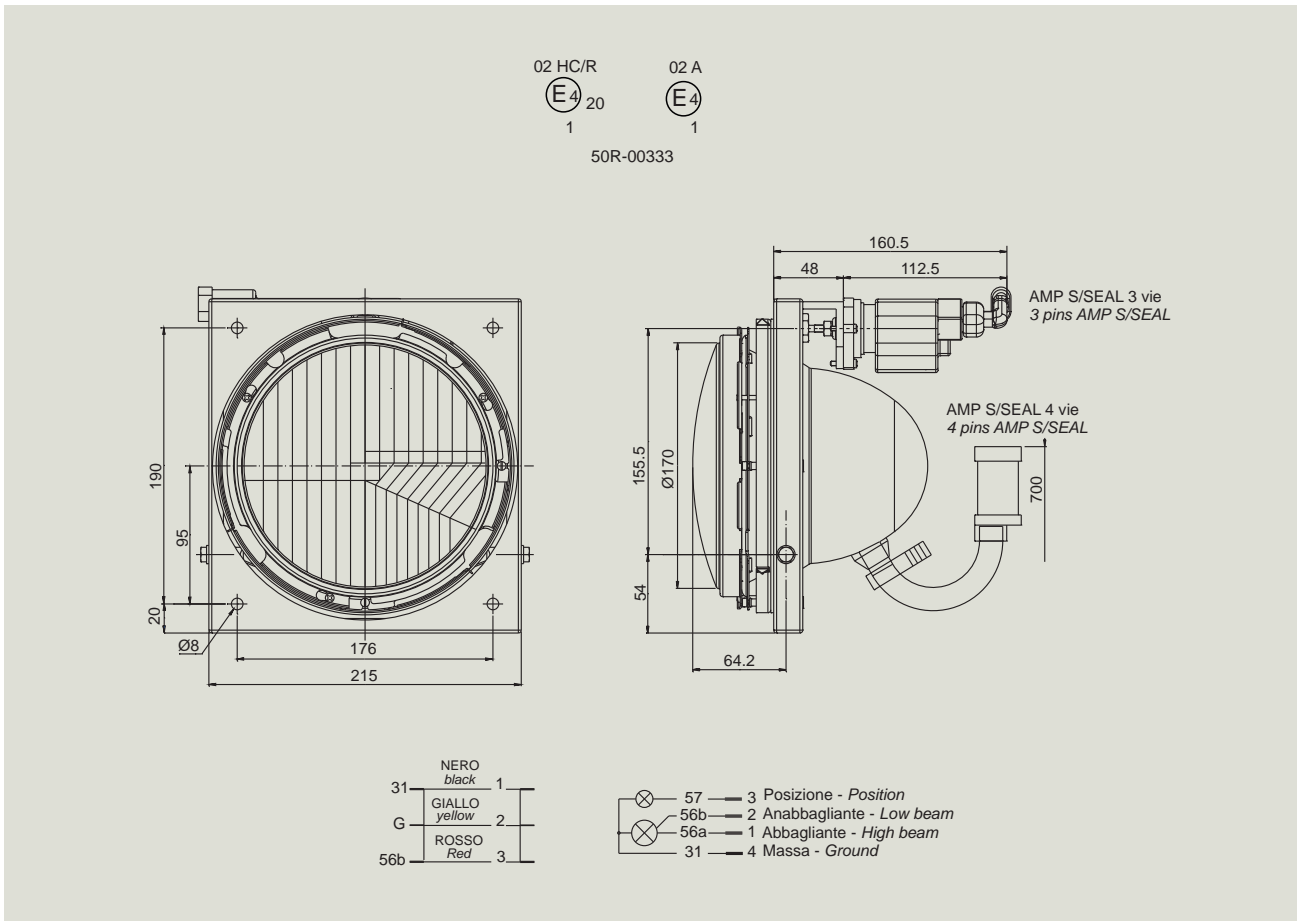
Codice ordinazione Purchase code	Codice documentale Drawing code							VETRO TEMPRATO TEMPERED GLASS	OMOLOGAZIONE HOMOLOGATION	
1001677	0M09219000	X		X	X	X	24V		1	NERO OPACO MATT BLACK
1000778	0MB1604000	X		X	X	X	24V	X	1	NERO OPACO MATT BLACK
1000482	0MB1040000	X		X	X	X	12V		1	NERO OPACO MATT BLACK
1001692	0M09270000		X	X	X	X	24V		2	NERO OPACO MATT BLACK
1000375	0MB0841000		X	X	X	X	12V		2	NERO OPACO MATT BLACK

• **Proiettori Ø 170 mm con correttore d'assetto (attuatore alto)**

Materiale corpo e ghiera: Acciaio trattato e verniciato  
 Materiale piastra porta attuatore: Alluminio trattato e verniciato  
 Grado di protezione: IP68 (0,2 Bar)  
 Omologazioni: ECE - CEE

• **Headlamps Ø 170 mm with trimming tab (actuator top positioned)**

Housing and collar material: Treated/painted steel  
 Actuator support plate material: Treated/painted aluminium alloy  
 Sealing degree: IP68 (0,2 Bar)  
 Homologations: ECE - CEE



Codice ordinazione Purchase code	Codice documentale Drawing code							
1002375	OMB2039000	X		X	X	X	24V	NERO BLACK

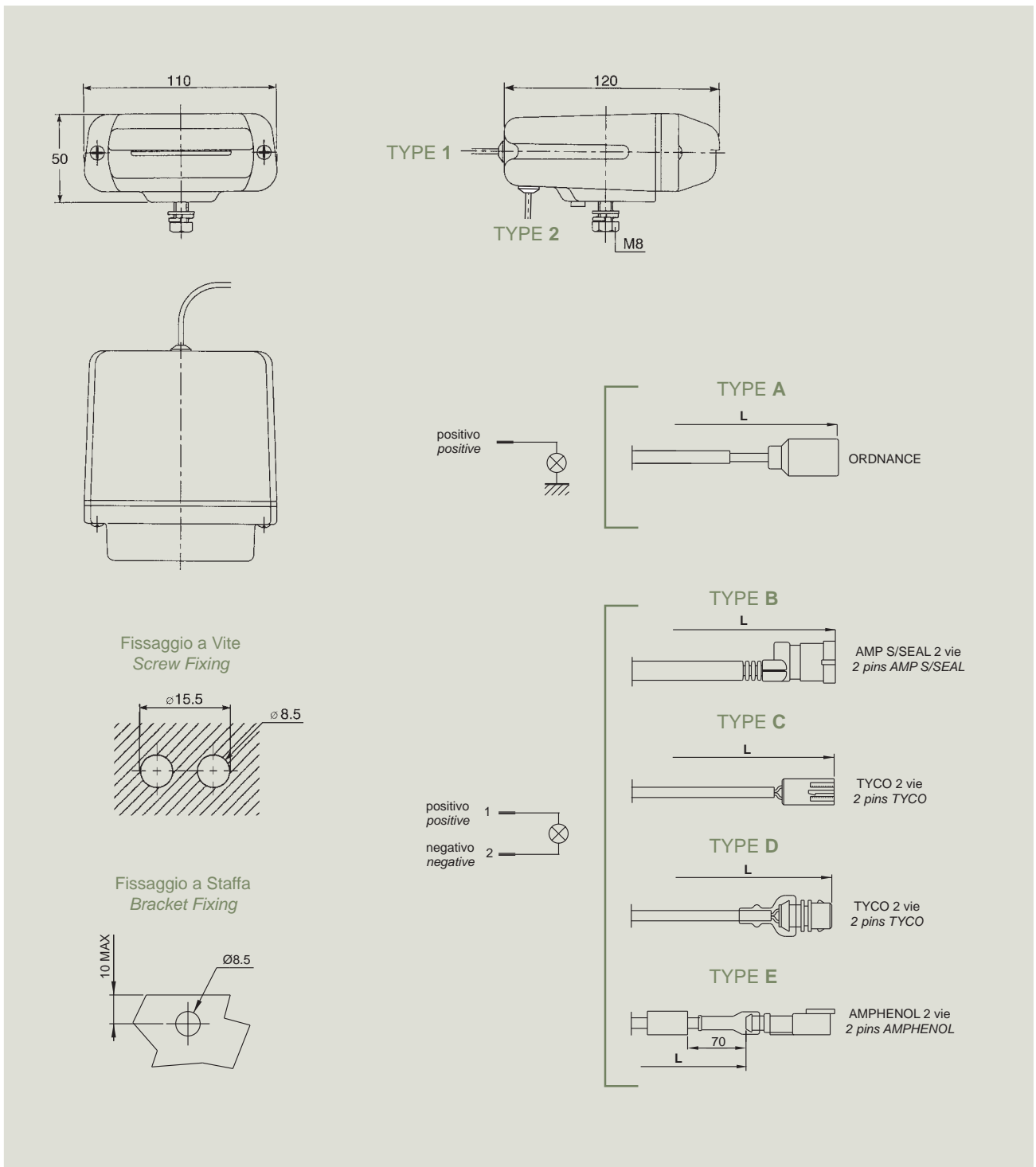


- **Proiettori oscurati**

Materiale corpo e cornice: Lega di alluminio trattato e verniciato  
 Grado di protezione: IP68 (0,2 Bar)  
 Servizio oscurato secondo specifiche NATO

- **Black out lamps**

Housing and frame material: Treated/painted aluminium alloy  
 Sealing degree: IP68 (0,2 Bar)  
 Black out service according to NATO specifications





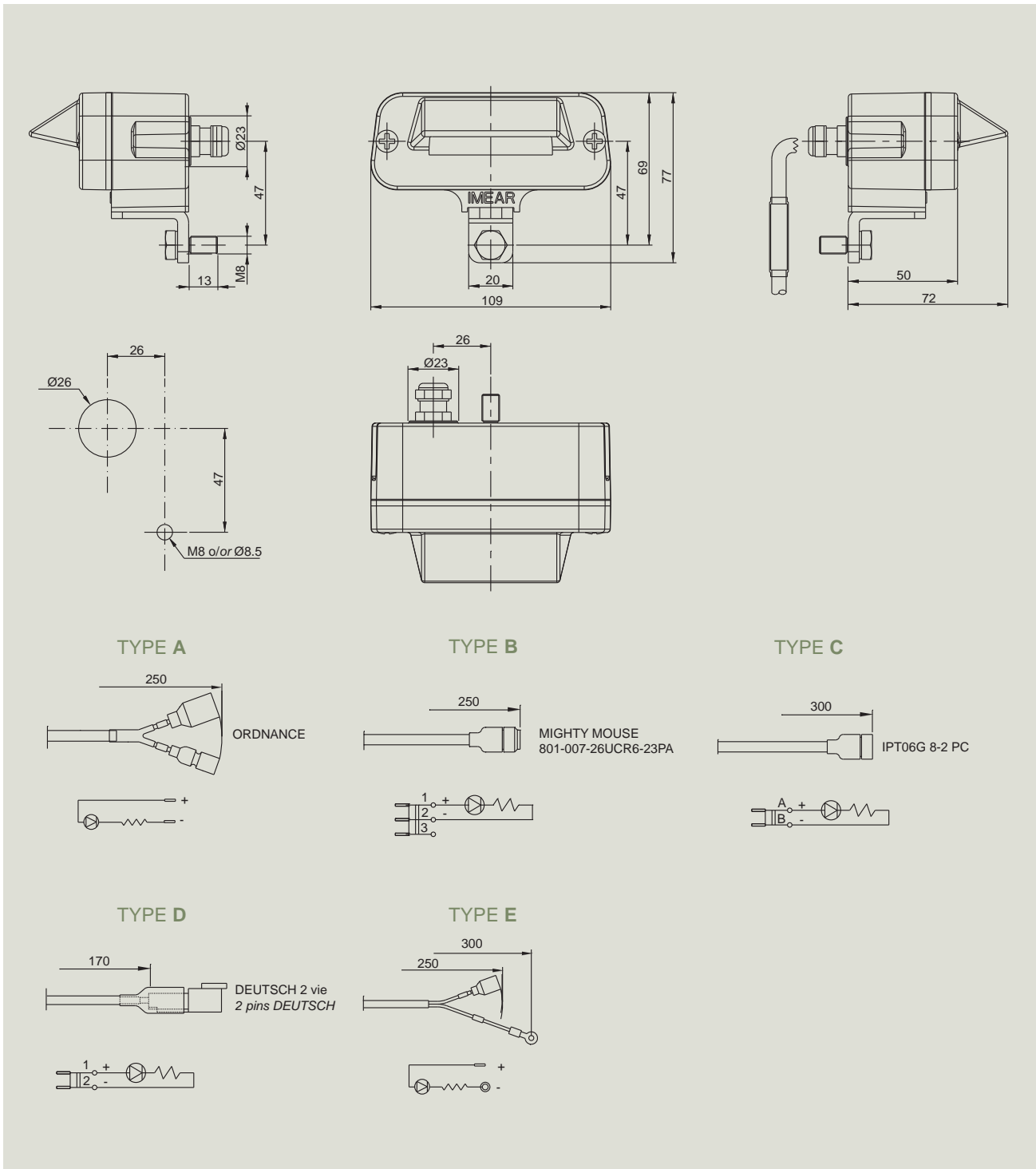


- **Proiettori**

Materiale corpo e cornice: lega di alluminio trattato e verniciato  
 Grado di protezione: IP68 (0,2 Bar)  
 Conforme normativa: EMC/EMI MIL - STD 461F

- **Headlamps**

Housing and frame material: treated/painted aluminium alloy  
 Sealing degree: IP68 (0,2 Bar)  
 According to regulations: EMC/EMI MIL - STD 461F



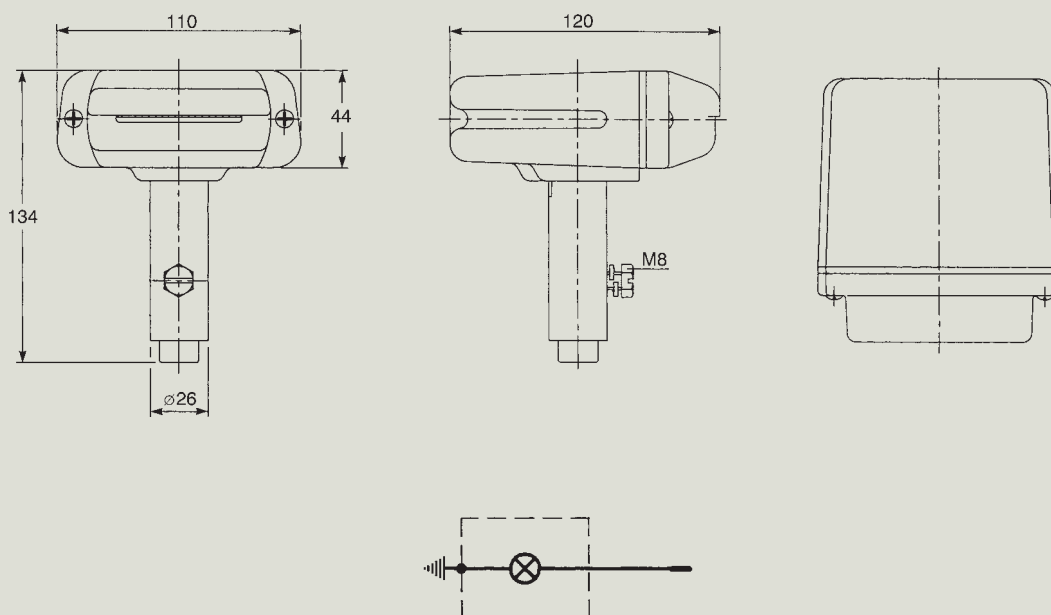



- **Proiettori oscurati**

Materiale corpo e cornice: Lega di alluminio trattato e verniciato  
 Grado di protezione: IP68 (0,2 Bar)  
 Servizio oscurato secondo specifiche NATO

- **Black out lamps**

Housing and frame material: Treated/painted aluminium alloy  
 Sealing degree: IP68 (0,2 Bar)  
 Black out service according to NATO specifications



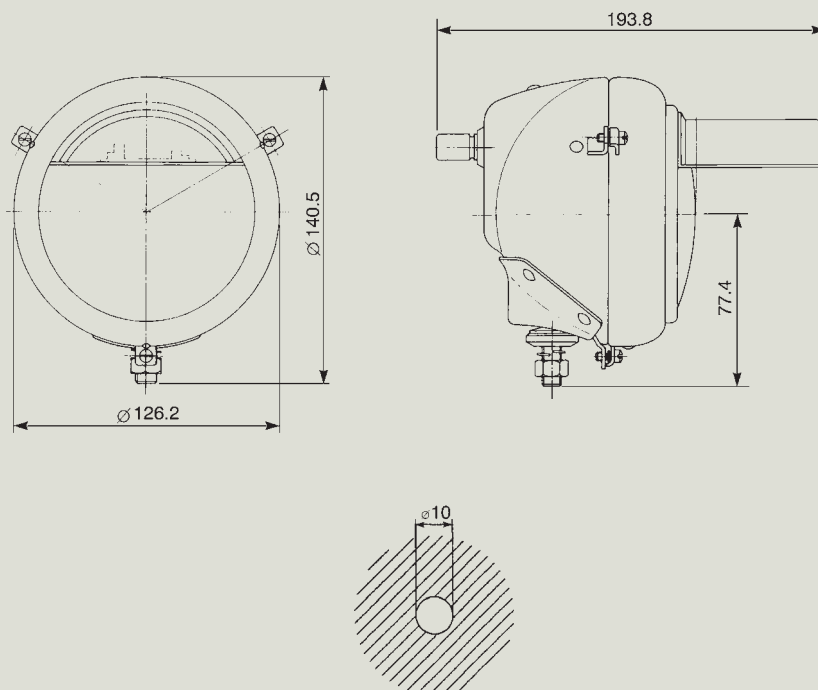
Codice ordinazione <i>Purchase code</i>	Codice documentale <i>Drawing code</i>		ILLUMINAZIONE <i>LIGHTING</i>	
<b>1001308</b>	0M06331000	24V - 21W	●	KAKI - OLIVA I.R. I.R. MILITARY GREEN
<b>1001314</b>	0M06353000	24V - 21W	●	VERDE NATO I.R. I.R. NATO GREEN
<b>1001321</b>	0M06379000	24V - 21W	●	KAKI - OLIVA MILITARY GREEN
<b>1002410</b>	0M06381000	24V - 21W	●	NERO OPACO MATT BLACK
<b>1001596</b>	0M08898000	12V - 21W	●	KAKI - OLIVA I.R. I.R. MILITARY GREEN
<b>1001649</b>	0M09135000	12V - 21W	●	VERDE NATO I.R. I.R. NATO GREEN
<b>1002408</b>	0MB2044000	12V - 21W	●	NERO OPACO MATT BLACK

- **Proiettori oscurati**



Materiale corpo e cornice: Acciaio trattato e verniciato  
 Servizio oscurato secondo specifiche MIL

- **Black out lamps**

Housing and frame material: Treated/painted steel  
 Black out service according to MIL specifications



MS 51318.1

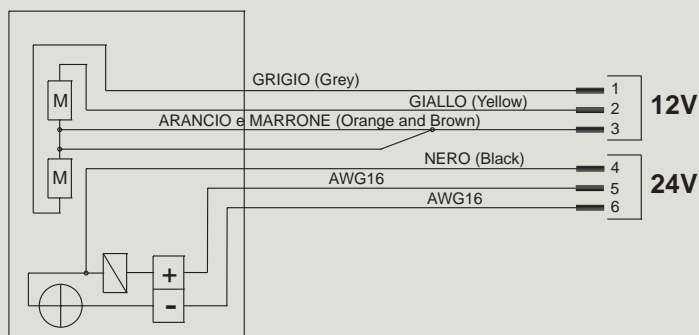
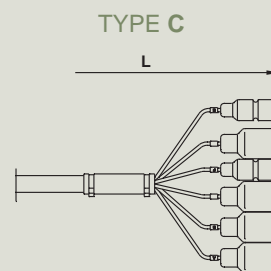
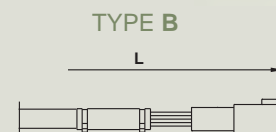
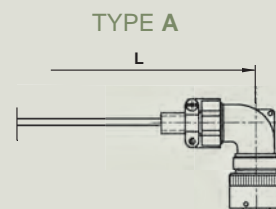
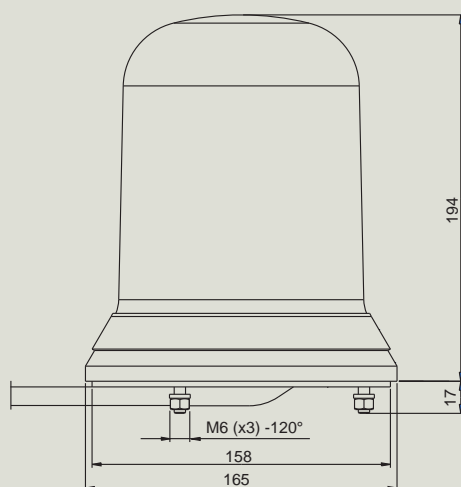
Codice ordinazione <i>Purchase code</i>	Codice documentale <i>Drawing code</i>		
<b>1001048</b>	0M01801000	24V - 15W	KAKI - OLIVA MILITARY GREEN

- **Proiettori da ricerca**

Materiale base: ABS  
 Materiale calotta: Policarbonato  
 Grado di protezione: IP54

- **Remote control worklamps**

Base material: ABS  
 Lens material: Polycarbonate  
 Sealing degree: IP54



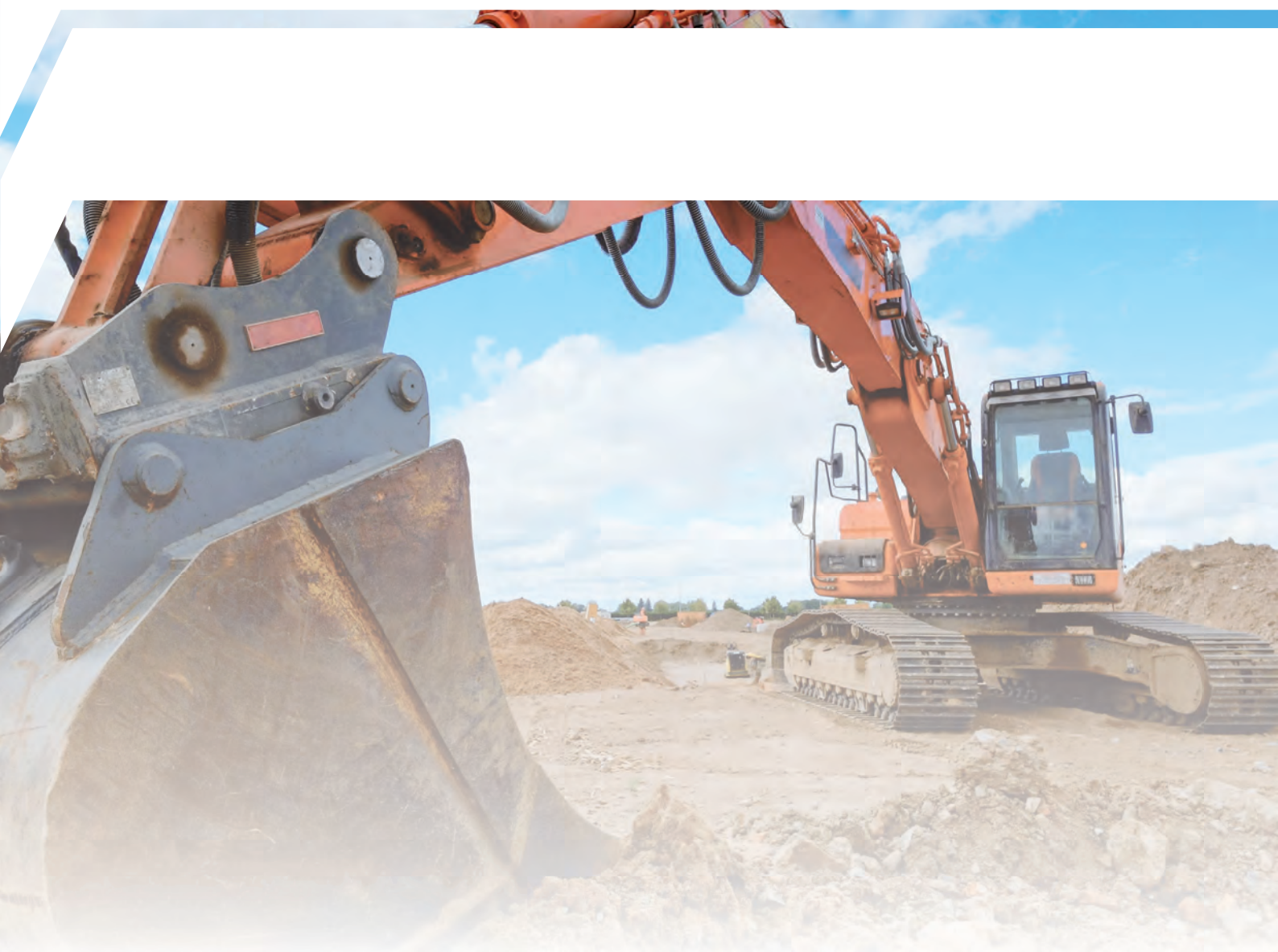
Codice ordinazione <i>Purchase code</i>	Codice documentale <i>Drawing code</i>	TYPE		L	CONNETTORE CONNECTOR	
1000351	0MB0750000	A	24V - 70W	400 mm	AMPHENOL 97B - 4108E14S - 6P - 622	
1000558	0MB1209000	A	24V - 70W	600 mm	AMPHENOL 97B - 4108E14S - 6P - 622	
1000866	0MB1740000	B	24V - 70W	500 mm	DEUTSCH DT04 - 6P	
1000875	0MB1758000	C	24V - 70W	500 mm	Rubber cap according to MIL - R - 3065 specifications	





## **FANALI POSTERIORI, LANTERNE E LUCE TARGA**

*Rear Lamps, Lanterns  
and Licence Plate Light*

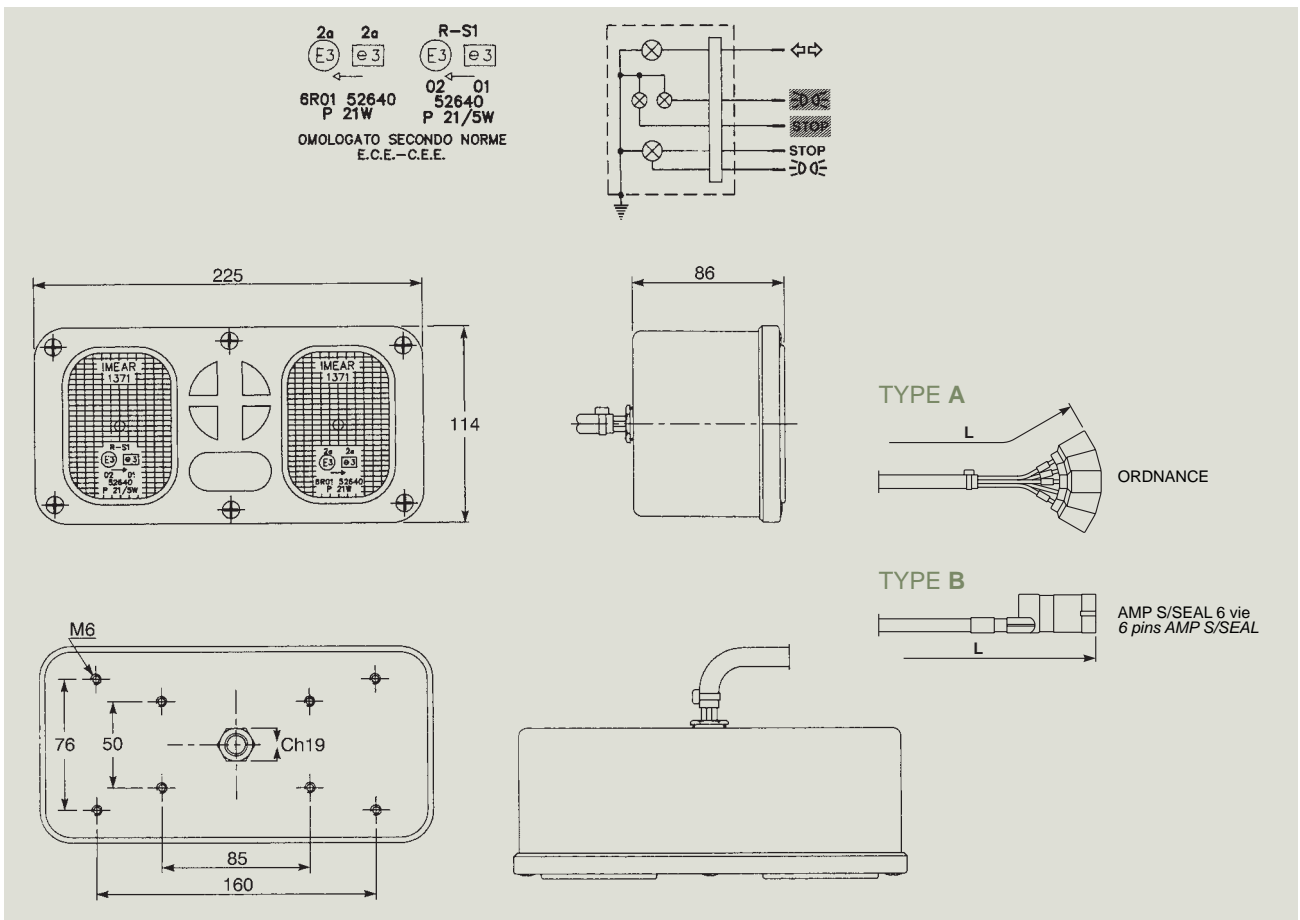


• **Fanali posteriori multifunzione (con luci oscurate)**

Materiale corpo e cornice: Lega di alluminio trattato e verniciato  
 Grado di protezione: IP68 (0,2 Bar)  
 Servizi oscurati secondo specifiche NATO  
 Omologazioni: ECE - CEE

• **Multi-function rear lamps (with black-out lights)**

Housing and frame material: Treated/painted aluminium alloy  
 Sealing degree: IP68 (0,2 Bar)  
 Black-out services according to NATO specifications  
 Homologations: ECE - CEE



Codice ordinazione Purchase code	Codice documentale Drawing code	TYPE	L	RH	LH	LT	↔	↔	STOP	↔	STOP	💡	🔫
1001571	0M08762000	A	300 mm	X			X	X	X	X	X	24V	VERDE NATO I.R. I.R. NATO GREEN
1001572	0M08763000	A	300 mm		X		X	X	X	X	X	24V	VERDE NATO I.R. I.R. NATO GREEN
1001610	0M08942000	A	300 mm	X			X	X	X	X	X	12V	VERDE NATO I.R. I.R. NATO GREEN
1001611	0M08943000	A	300 mm		X		X	X	X	X	X	12V	VERDE NATO I.R. I.R. NATO GREEN
1001574	0M08765000	A	300 mm	X		X	X	X	X	X	X	24V	VERDE NATO I.R. I.R. NATO GREEN
1001573	0M08764000	A	300 mm		X	X	X	X	X	X	X	24V	VERDE NATO I.R. I.R. NATO GREEN
1001584	0M08850000	A	300 mm	X			X	X	X	X	X	24V	VERDE RAL 6014 GREEN RAL 6014
1001585	0M08851000	A	300 mm		X		X	X	X	X	X	24V	VERDE RAL 6014 GREEN RAL 6014
1001588	0M08854000	A	300 mm	X		X	X	X	X	X	X	24V	VERDE RAL 6014 GREEN RAL 6014
1001587	0M08853000	A	300 mm		X	X	X	X	X	X	X	24V	VERDE RAL 6014 GREEN RAL 6014
1001857	0M09920000	A	300 mm	X			X	X	X	X	X	24V	VERDE MASCHERAMENTO CAMOUFLAGE GREEN
1001856	0M09919000	A	300 mm		X		X	X	X	X	X	24V	VERDE MASCHERAMENTO CAMOUFLAGE GREEN

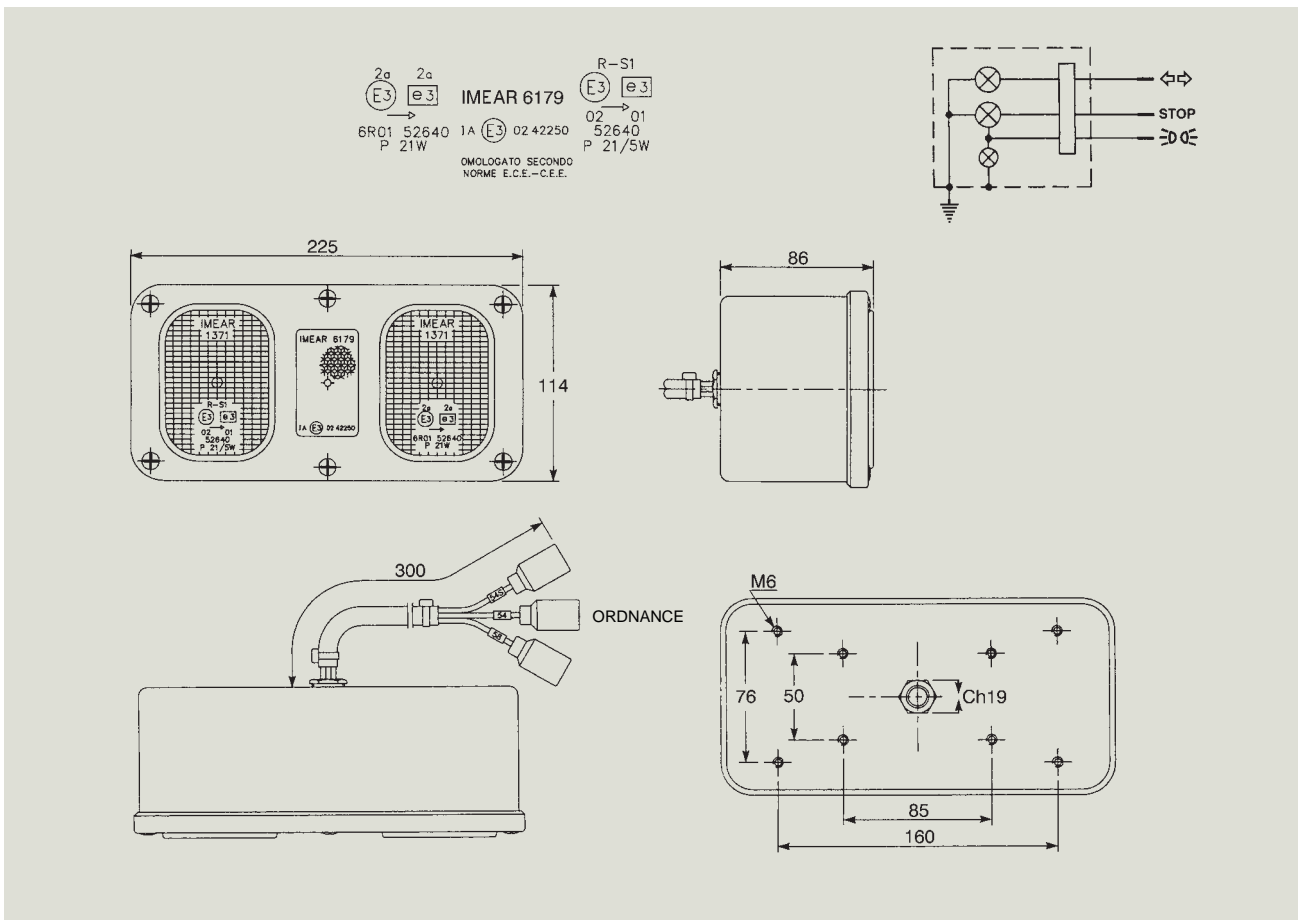



• **Fanali posteriori multifunzione**

Materiale corpo e cornice: Lega di alluminio trattato e verniciato  
 Grado di protezione: IP68 (0,2 Bar)  
 Omologazioni: ECE - CEE

• **Multi-function rear lamps**

Housing and frame material: Treated/painted aluminium alloy  
 Sealing degree: IP68 (0,2 Bar)  
 Homologations: ECE - CEE



Codice ordinazione <i>Purchase code</i>	Codice documentale <i>Drawing code</i>	RH	LH	LT	RLX	↔	☼	STOP	💡	
1000142	0C08856000		X		X	X	X	X	24V	NERO OPACO MATT BLACK
1000143	0C08859000	X			X	X	X	X	24V	NERO OPACO MATT BLACK

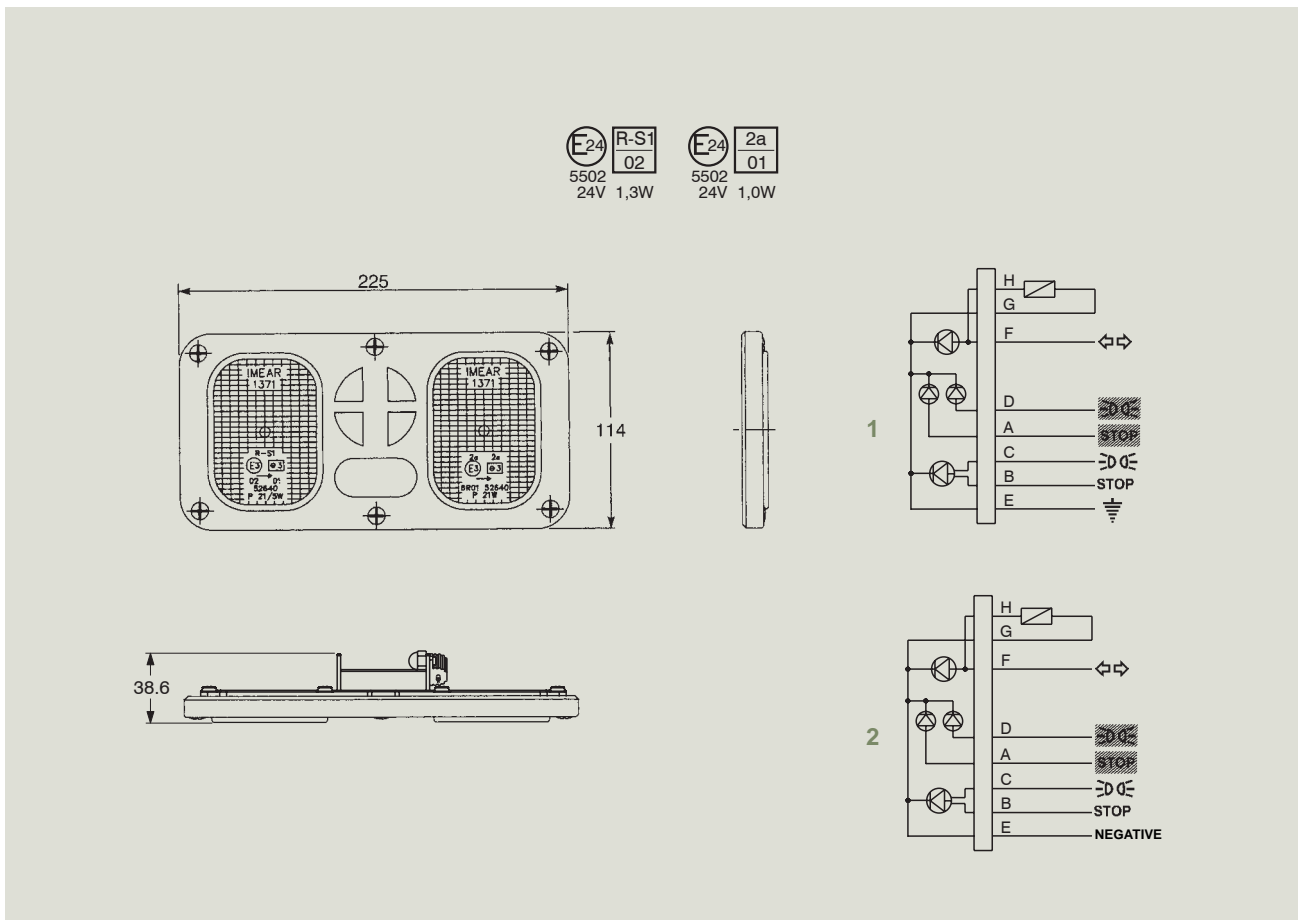


- **Cornici complete per Retrofit fanali posteriori multifunzione**

Materiale cornice: Lega di alluminio trattato e verniciato  
 Grado di protezione frontale: IP68 (0,2 Bar)  
 Servizi oscurati secondo specifiche NATO  
 Omologazioni: ECE - CEE

- **Complete optical frames for multi-function rear lamps**

Frame material: Treated/painted aluminium alloy  
 Front sealing degree: IP68 (0,2 Bar)  
 Black out service according to NATO specifications  
 Homologations: ECE - CEE



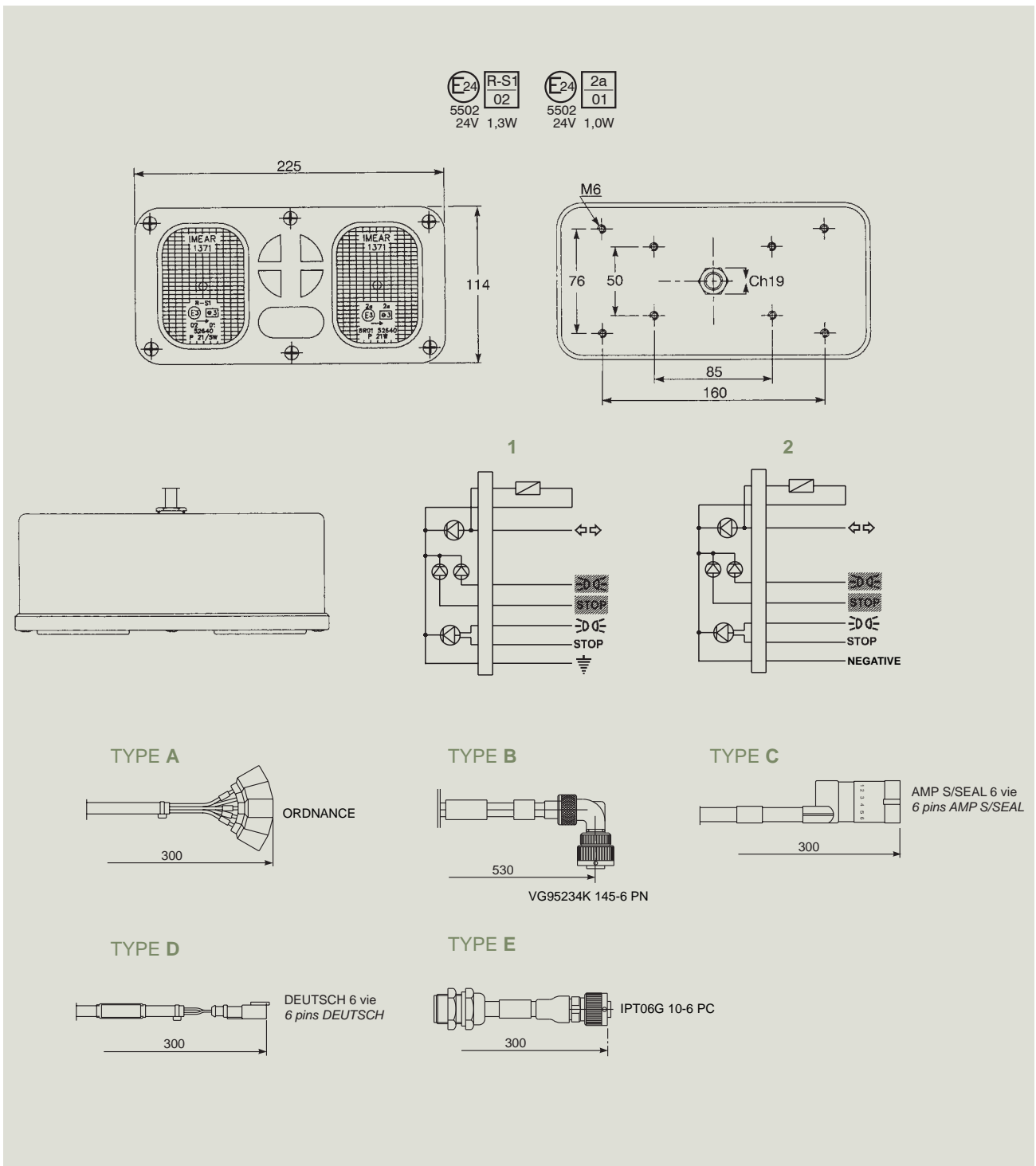
Codice ordinazione <i>Purchase code</i>	Codice documentale <i>Drawing code</i>	WIRING DIAGRAM	RH	LH	↔	⊃⊂	STOP	⊃⊂	STOP	VOLT	
2000466	OMB0506000	2	X		X	X	X	X	X	24V	KAKI - OLIVA I.R. I.R. MILITARY GREEN
2000467	OMB0507000	2		X	X	X	X	X	X	24V	KAKI - OLIVA I.R. I.R. MILITARY GREEN
2000468	OMB0508000	2	X		X	X	X	X	X	24V	NERO MASCHERAMENTO CAMOUFLAGE BLACK
2000469	OMB0509000	2		X	X	X	X	X	X	24V	NERO MASCHERAMENTO CAMOUFLAGE BLACK
2000470	OMB0510000	2	X		X	X	X	X	X	24V	MARRONE MASCHERAMENTO CAMOUFLAGE BROWN
2000471	OMB0511000	2		X	X	X	X	X	X	24V	MARRONE MASCHERAMENTO CAMOUFLAGE BROWN
2000875	OMB1811000	2	X		X	X	X	X	X	24V	BEIGE RAL 1019 BEIGE RAL 1019
2000876	OMB1812000	2		X	X	X	X	X	X	24V	BEIGE RAL 1019 BEIGE RAL 1019
2000908	OMB1903000	2	X		X	X	X	X	X	24V	VERDE RAL 6031 GREEN RAL 6031
2000907	OMB1902000	2		X	X	X	X	X	X	24V	VERDE RAL 6031 GREEN RAL 6031

• **Fanali posteriori multifunzione**

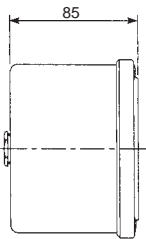
Materiale corpo e cornice: Lega di alluminio trattato e verniciato  
 Grado di protezione: IP68 (0,2 Bar)  
 Servizi oscurati secondo specifiche NATO  
 Omologazioni: ECE - CEE

• **Multi-function rear lamps**

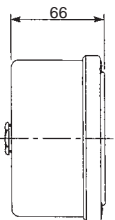
Housing and frame material: Treated/painted aluminium alloy  
 Sealing degree: IP68 (0,2 Bar)  
 Black out service according to NATO specifications  
 Homologations: ECE - CEE







Codice ordinazione <i>Purchase code</i>	Codice documentale <i>Drawing code</i>	TYPE	WIRING DIAGRAM	RH	LH	↔	⇒⇐	STOP	⇒⇐	STOP	VOLT	
1000283	OMB0542000	A	1	X		X	X	X	X	X	24V	VERDE NATO I.R. I.R. NATO GREEN
1000284	OMB0543000	A	1		X	X	X	X	X	X	24V	VERDE NATO I.R. I.R. NATO GREEN
1000213	OMB0240000	B	2	X		X	X	X	X	X	24V	VERDE NATO I.R. I.R. NATO GREEN
1000214	OMB0241000	B	2		X	X	X	X	X	X	24V	VERDE NATO I.R. I.R. NATO GREEN
1000285	OMB0546000	A	1	X		X	X	X	X	X	24V	KAKI - OLIVA I.R. I.R. MILITARY GREEN
1000286	OMB0547000	A	1		X	X	X	X	X	X	24V	KAKI - OLIVA I.R. I.R. MILITARY GREEN
1053517	OMB0548000	B	2	X		X	X	X	X	X	24V	KAKI - OLIVA I.R. I.R. MILITARY GREEN
1053515	OMB0549000	B	2		X	X	X	X	X	X	24V	KAKI - OLIVA I.R. I.R. MILITARY GREEN
1000287	OMB0552000	A	1	X		X	X	X	X	X	24V	NERO MASCHERAMENTO CAMOUFLAGE BLACK
1000288	OMB0553000	A	1		X	X	X	X	X	X	24V	NERO MASCHERAMENTO CAMOUFLAGE BLACK
1000289	OMB0554000	B	2	X		X	X	X	X	X	24V	NERO MASCHERAMENTO CAMOUFLAGE BLACK
1000290	OMB0555000	B	2		X	X	X	X	X	X	24V	NERO MASCHERAMENTO CAMOUFLAGE BLACK
1000291	OMB0556000	C	2	X		X	X	X	X	X	24V	NERO MASCHERAMENTO CAMOUFLAGE BLACK
1000292	OMB0557000	C	2		X	X	X	X	X	X	24V	NERO MASCHERAMENTO CAMOUFLAGE BLACK
1000293	OMB0558000	A	1	X		X	X	X	X	X	24V	MARRONE MASCHERAMENTO CAMOUFLAGE BROWN
1000294	OMB0559000	A	1		X	X	X	X	X	X	24V	MARRONE MASCHERAMENTO CAMOUFLAGE BROWN
1000882	OMB1796000	D	1	X		X	X	X	X	X	24V	VERDE RAL 6031 GREEN RAL 6031
1000881	OMB1795000	D	1		X	X	X	X	X	X	24V	VERDE RAL 6031 GREEN RAL 6031
1001013	OMB1983000	E	2	X		X	X	X	X	X	24V	NERO MASCHERAMENTO CAMOUFLAGE BLACK
1001014	OMB1984000	E	2		X	X	X	X	X	X	24V	NERO MASCHERAMENTO CAMOUFLAGE BLACK
1057413	OMB2076000	D	2	X		X	X	X	X	X	24V	VERDE RAL 6031 GREEN RAL 6031
1057411	OMB2075000	D	2		X	X	X	X	X	X	24V	VERDE RAL 6031 GREEN RAL 6031



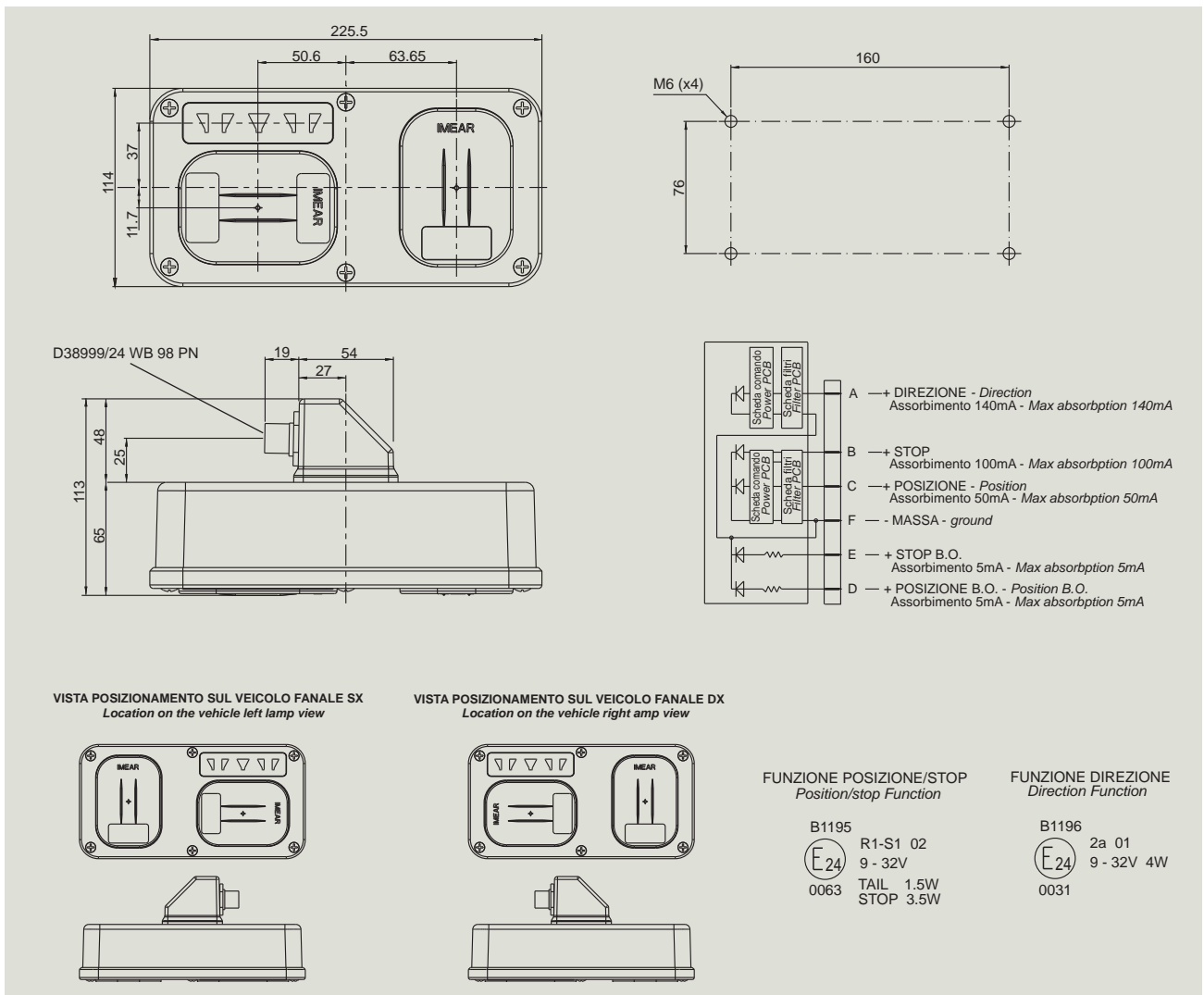
Codice ordinazione <i>Purchase code</i>	Codice documentale <i>Drawing code</i>	TYPE	WIRING DIAGRAM	RH	LH	↔	⇒⇐	STOP	⇒⇐	STOP	VOLT	
1000272	OMB0514000	A	1	X		X	X	X	X	X	24V	VERDE NATO I.R. I.R. NATO GREEN
1000273	OMB0515000	A	1		X	X	X	X	X	X	24V	VERDE NATO I.R. I.R. NATO GREEN
1000274	OMB0518000	A	1	X		X	X	X	X	X	24V	KAKI - OLIVA I.R. I.R. MILITARY GREEN
1000275	OMB0520000	B	2	X		X	X	X	X	X	24V	KAKI - OLIVA I.R. I.R. MILITARY GREEN
1000276	OMB0521000	B	2		X	X	X	X	X	X	24V	KAKI - OLIVA I.R. I.R. MILITARY GREEN
1000277	OMB0522000	C	2	X		X	X	X	X	X	24V	KAKI - OLIVA I.R. I.R. MILITARY GREEN
1000278	OMB0523000	C	2		X	X	X	X	X	X	24V	KAKI - OLIVA I.R. I.R. MILITARY GREEN
1000279	OMB0526000	B	2	X		X	X	X	X	X	24V	NERO MASCHERAMENTO CAMOUFLAGE BLACK
1000280	OMB0527000	B	2		X	X	X	X	X	X	24V	NERO MASCHERAMENTO CAMOUFLAGE BLACK
1000281	OMB0528000	C	2	X		X	X	X	X	X	24V	NERO MASCHERAMENTO CAMOUFLAGE BLACK
1000282	OMB0529000	C	2		X	X	X	X	X	X	24V	NERO MASCHERAMENTO CAMOUFLAGE BLACK
1000644	OMB1348000	E	2	X		X	X	X	X	X	24V	VERDE NATO NATO GREEN
1000645	OMB1349000	E	2		X	X	X	X	X	X	24V	VERDE NATO NATO GREEN
1000892	OMB1806000	A	1	X		X	X	X	X	X	24V	BEIGE RAL 1019 BEIGE RAL 1019
1000893	OMB1807000	A	1		X	X	X	X	X	X	24V	BEIGE RAL 1019 BEIGE RAL 1019
1000932	OMB1866000	E	1	X		X	X	X	X	X	24V	BEIGE RAL 1019 BEIGE RAL 1019
1000933	OMB1867000	E	1		X	X	X	X	X	X	24V	BEIGE RAL 1019 BEIGE RAL 1019
1000994	OMB1954000	E	2	X		X	X	X	X	X	24V	BEIGE RAL 1019 BEIGE RAL 1019
1000993	OMB1953000	E	2		X	X	X	X	X	X	24V	BEIGE RAL 1019 BEIGE RAL 1019

• **Fanali posteriori multifunzione**

Materiale corpo e cornice: Lega di alluminio trattato e verniciato  
 Grado di protezione: IP68 (0,2 Bar)  
 Servizi oscurati secondo specifiche STANAG 4381  
 Omologazioni: ECE - CEE  
 Conforme normativa: EMC/EMI MIL - STD 461F

• **Multi-function rear lamps**

Housing and frame material: Treated/painted aluminium alloy  
 Sealing degree: IP68 (0,2 Bar)  
 Homologations: ECE - CEE  
 Black out service according to STANAG 4381 specifications  
 According to regulations: EMC/EMI MIL - STD 461F



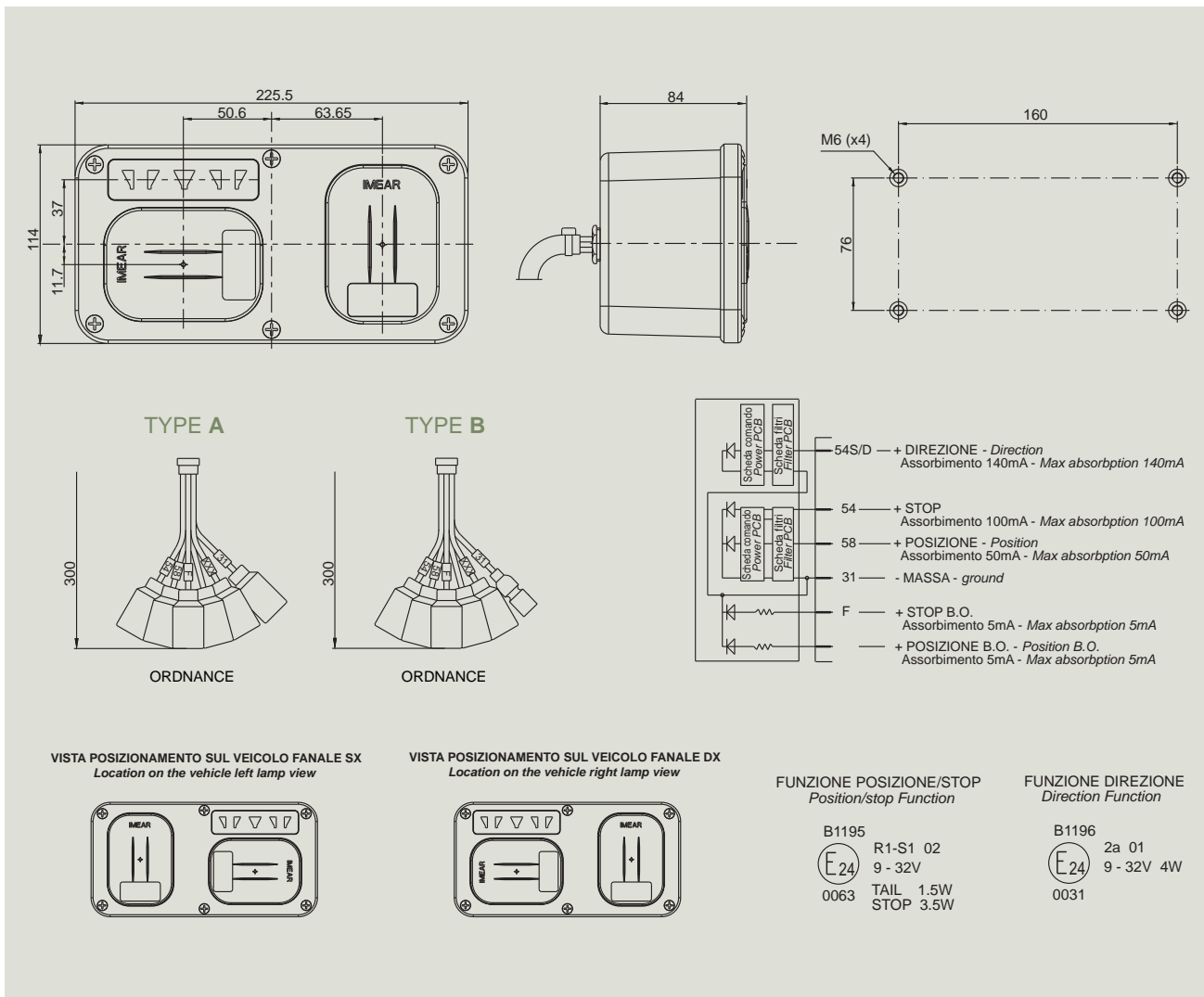
Codice ordinazione Purchase code	Codice documentale Drawing code	RH	LH	↔	⇒⇐	STOP	DC	STOP	VOLT	
1000683	0MB1422000	X		X	X	X	X	X	24V	VERDE RAL 6031 GREEN RAL 6031
1000684	0MB1423000		X	X	X	X	X	X	24V	VERDE RAL 6031 GREEN RAL 6031

• **Fanali posteriori multifunzione**

Materiale corpo e cornice: Lega di alluminio trattato e verniciato  
 Grado di protezione: IP68 (0,2 Bar)  
 Servizi oscurati secondo specifiche STANAG 4381  
 Omologazioni: ECE - CEE  
 Conforme normativa: EMC/EMI MIL - STD 461F

• **Multi-function rear lamps**

Housing and frame material: Treated/painted aluminium alloy  
 Sealing degree: IP68 (0,2 Bar)  
 Homologations: ECE - CEE  
 Black out service according to STANAG 4381 specifications  
 According to regulations: EMC/EMI MIL - STD 461F



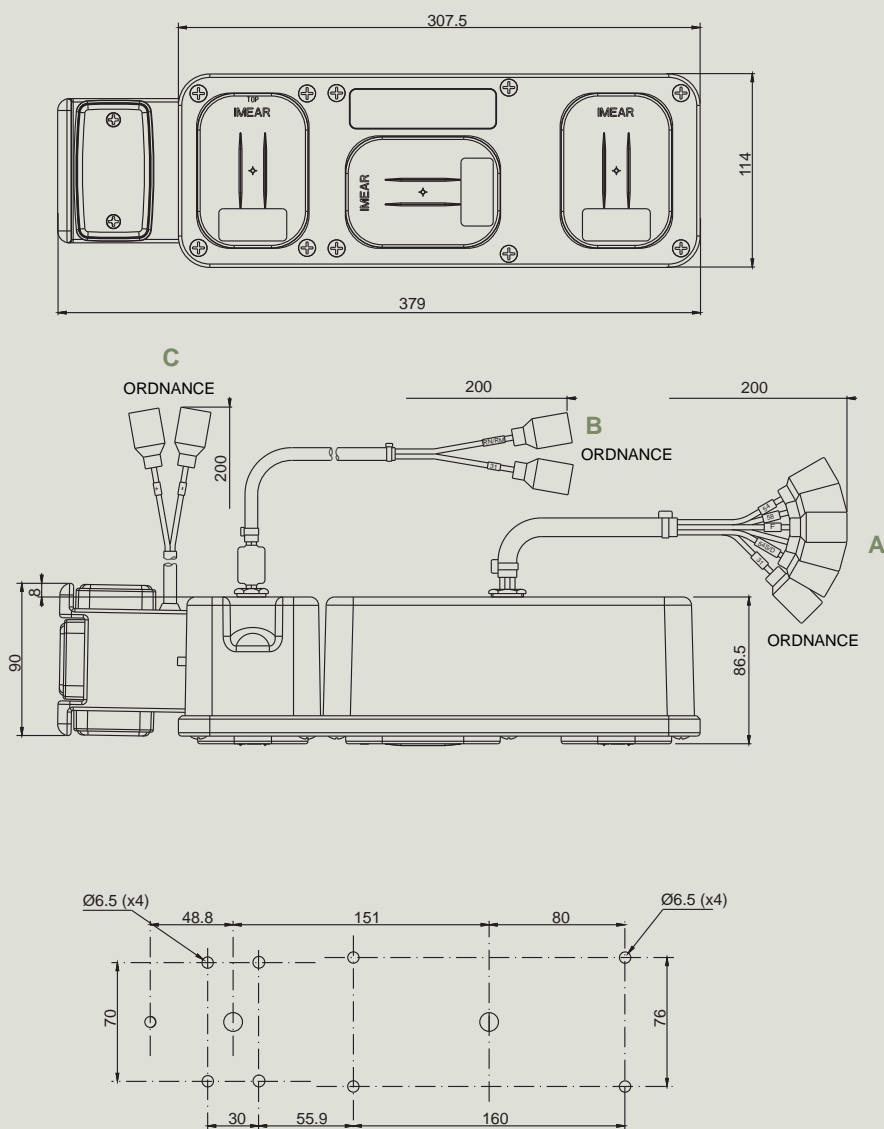
Codice ordinazione Purchase code	Codice documentale Drawing code	TYPE	RH	LH	↔	⊲ ⊳	STOP	⊲ ⊳	STOP	VOLT	
1000772	OMB1598000	A	X		X	X	X	X	X	24V	VERDE NATO I.R. I.R. NATO GREEN
1000773	OMB1599000	A		X	X	X	X	X	X	24V	VERDE NATO I.R. I.R. NATO GREEN
1000774	OMB1600000	A	X		X	X	X	X	X	24V	KAKI - OLIVA I.R. I.R. MILITARY GREEN
1000775	OMB1601000	A		X	X	X	X	X	X	24V	KAKI - OLIVA I.R. I.R. MILITARY GREEN
1001010	OMB1978000	B	X		X	X	X	X	X	12V	BEIGE RAL 1019 BEIGE RAL 1019
1001011	OMB1979000	B		X	X	X	X	X	X	12V	BEIGE RAL 1019 BEIGE RAL 1019

- **Fanali posteriori multifunzione**


Materiale corpo e cornice: Lega di alluminio trattato e verniciato  
 Grado di protezione: IP68 (0,2 Bar)  
 Servizi oscurati secondo specifiche STANAG 4381  
 Omologazioni: ECE - CEE

- **Multi-function rear lamps**

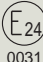
Housing and frame material: Treated/painted aluminium alloy  
 Sealing degree: IP68 (0,2 Bar)  
 Black out service according to STANAG 4381 specifications  
 Homologations: ECE - CEE



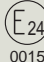
FUNZIONE POSIZIONE/STOP  
Position/stop Function

B1195  
 R1-S1 02  
 9 - 32V  
 0063 TAIL 1.5W  
 STOP 3.5W

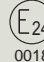
FUNZIONE DIREZIONE  
Direction Function

B1196  
 2a 01  
 9 - 32V 4W  
 0031

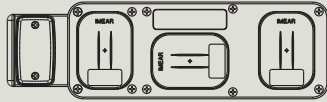
FUNZIONE RETRONEBBIA  
Rear fog light Function

B1193  
 F1 - 00  
 9 - 32V 4W  
 0015

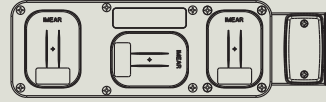
FUNZIONE RETROMARCIA  
Reversing light Function

B1194  
 R - 00  
 9 - 32V 8W  
 0018

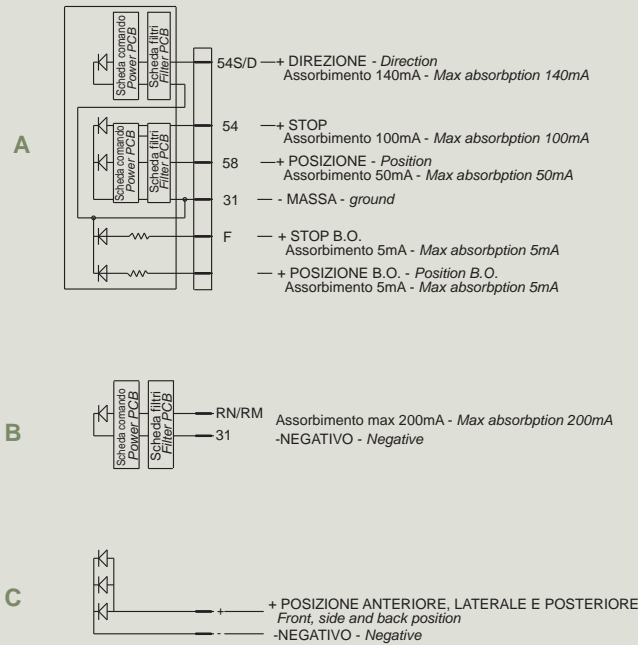
VISTA POSIZIONAMENTO SUL VEICOLO FANALE SX  
Location on the vehicle left lamp view



VISTA POSIZIONAMENTO SUL VEICOLO FANALE DX  
Location on the vehicle right lamp view



SCHEMA ELETTRICO - Wiring diagram



Codice ordinazione Purchase code	Codice documentale Drawing code	RH	LH				STOP				STOP	VOLT	
1000740	OMB1551000		X	X	X	X	X	X		X	X	24V	NERO MASCHERAMENTO CAMOUFLAGE BLACK
1000741	OMB1552000	X		X	X	X	X		X	X	X	24V	NERO MASCHERAMENTO CAMOUFLAGE BLACK



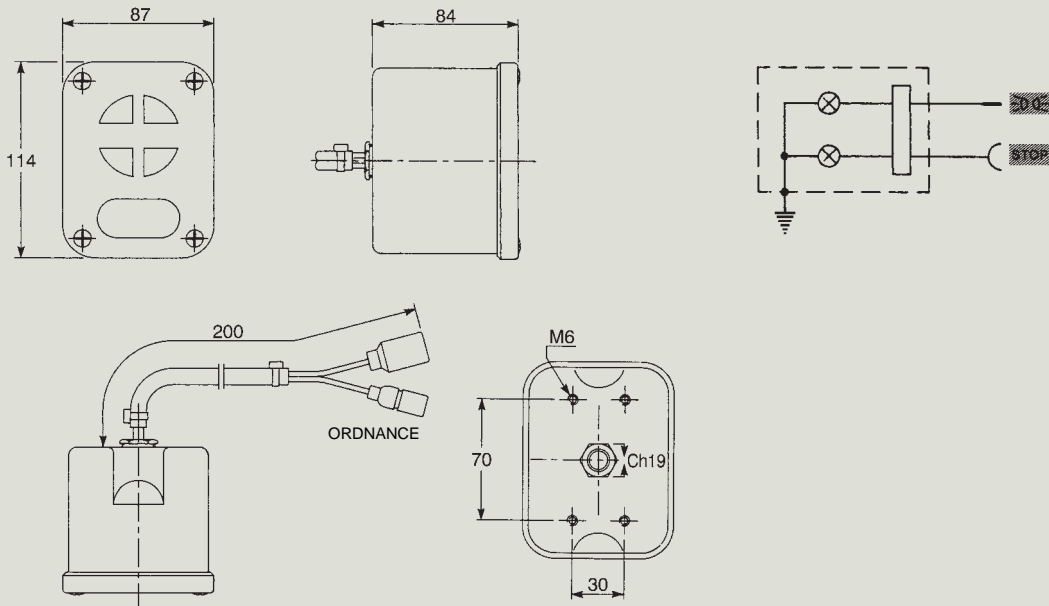


- **Fanali posteriori oscurati**

Materiale corpo e cornice : Lega di alluminio trattato e verniciato  
 Grado di protezione: IP68 (0,2 Bar)  
 Servizi oscurati secondo specifiche NATO

- **Black out rear lamps**

Housing and frame material: Treated/painted aluminium alloy  
 Sealing degree: IP68 (0,2 Bar)  
 Black out services according to NATO specifications



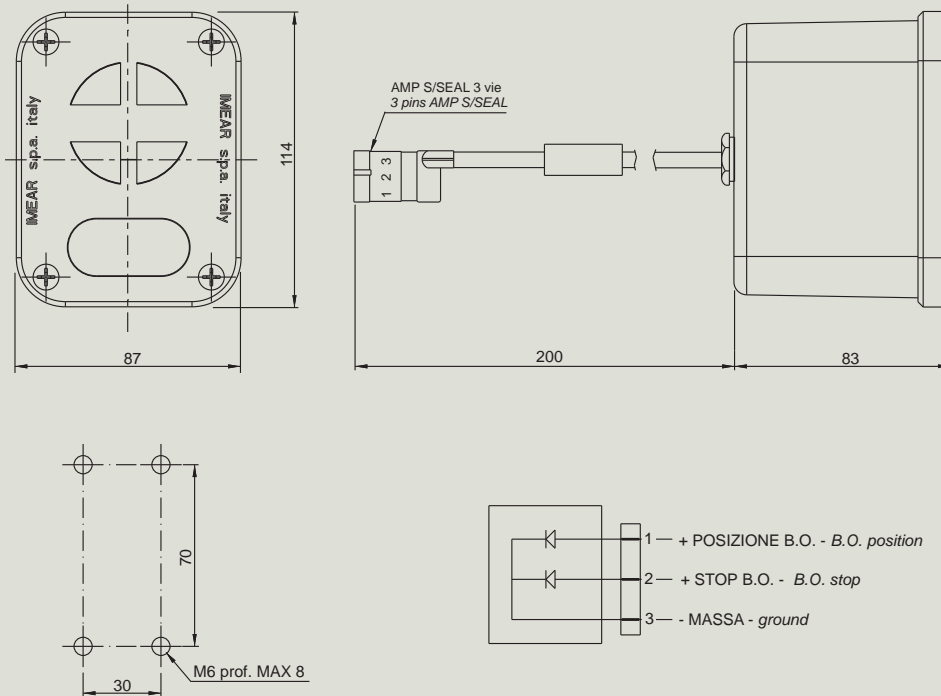
Codice ordinazione <i>Purchase code</i>	Codice documentale <i>Drawing code</i>	RH	LH				
1001202	0M04466000	X	X	X	X	24V	KAKI - OLIVA I.R. I.R. MILITARY GREEN
1001270	0M05513000	X	X	X	X	24V	VERDE NATO I.R. I.R. NATO GREEN
1057098	0M05514000	X	X	X	X	24V	KAKI - OLIVA MILITARY GREEN
1001271	0M05516000	X	X	X	X	24V	BEIGE LIBIA LIBYA BEIGE
1001650	0M09136000	X	X	X	X	12V	VERDE NATO I.R. I.R. NATO GREEN
1001830	0M09831000	X	X	X	X	24V	BEIGE SABBIA SAND BEIGE
1000339	0MB0720000	X	X	X	X	12V	BEIGE C/L C/L BEIGE
1000894	0MB1808000	X	X	X	X	12V	BEIGE RAL 1019 BEIGE RAL 1019

- **Fanali posteriori di posizione/stop oscurati**

Materiale corpo e cornice : Lega di alluminio trattato e verniciato  
 Grado di protezione: IP68 (0,2 Bar)  
 Servizi oscurati secondo specifiche NATO

- **Black out position/stop rear lamps**

Housing and frame material: Treated/painted aluminium alloy  
 Sealing degree: IP68 (0,2 Bar)  
 Black out services according to NATO specifications



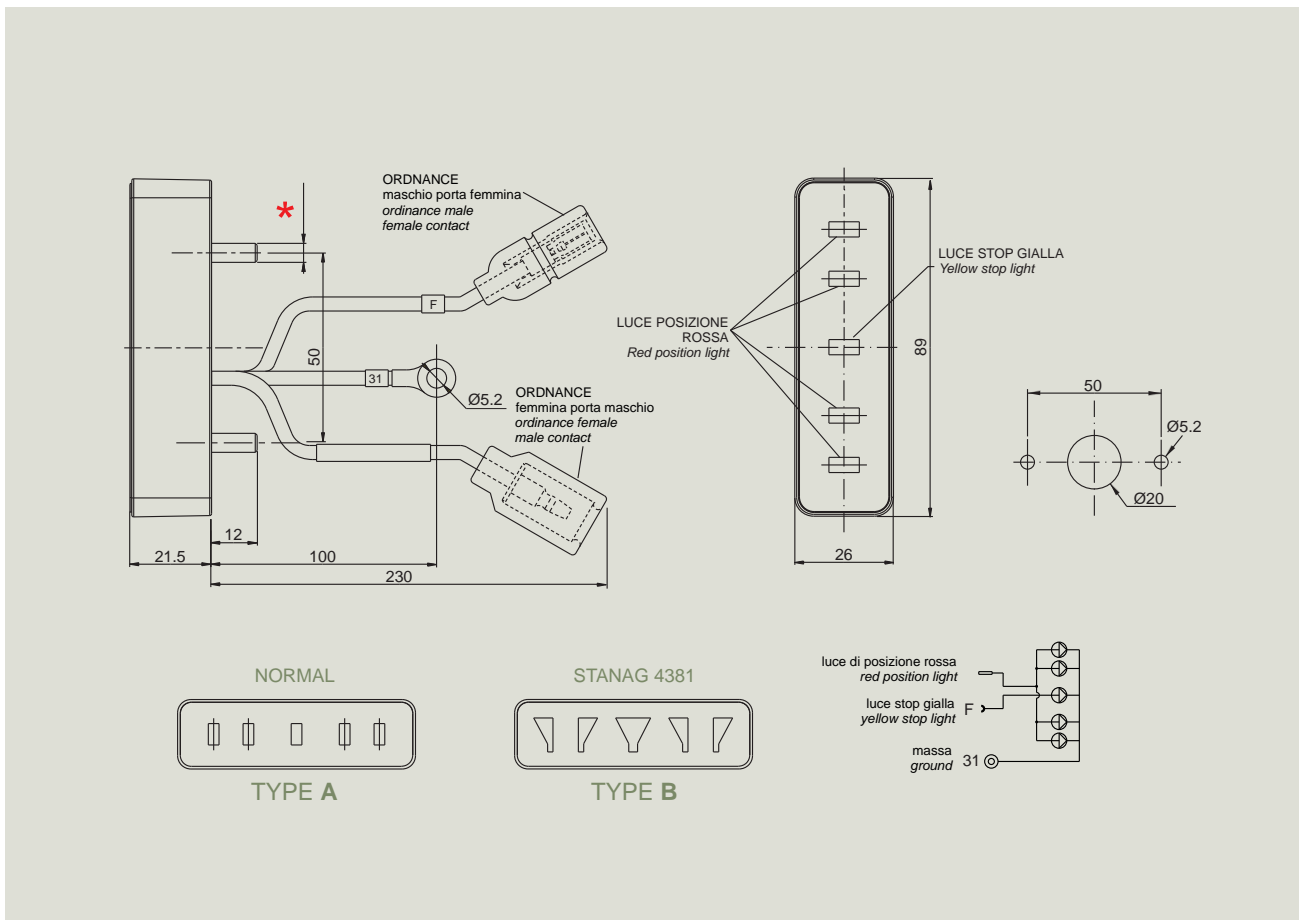
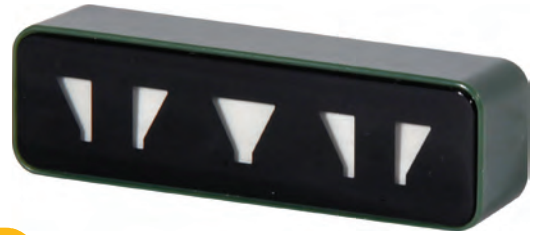
Codice ordinazione <i>Purchase code</i>	Codice documentale <i>Drawing code</i>	RH	LH				
<b>2000692</b>	0MB1202000	X	X	X	X	24V	VERDE NATO I.R. I.R. NATO GREEN

• **Fanali posteriori di posizione/stop oscurati**

Materiale corpo e cornice: Tecnopolimero  
 Grado di protezione: IP68 (0,2 Bar)  
 Servizi oscurati secondo specifiche STANAG 4381  
 Conforme normativa: EMC/EMI MIL - STD 461F

• **Black out position/stop rear lamps**

Housing and frame material: Technopolymer  
 Sealing degree: IP68 (0,2 Bar)  
 Black out service according to STANAG 4381 specifications  
 According to regulations: EMC/EMI MIL - STD 461F



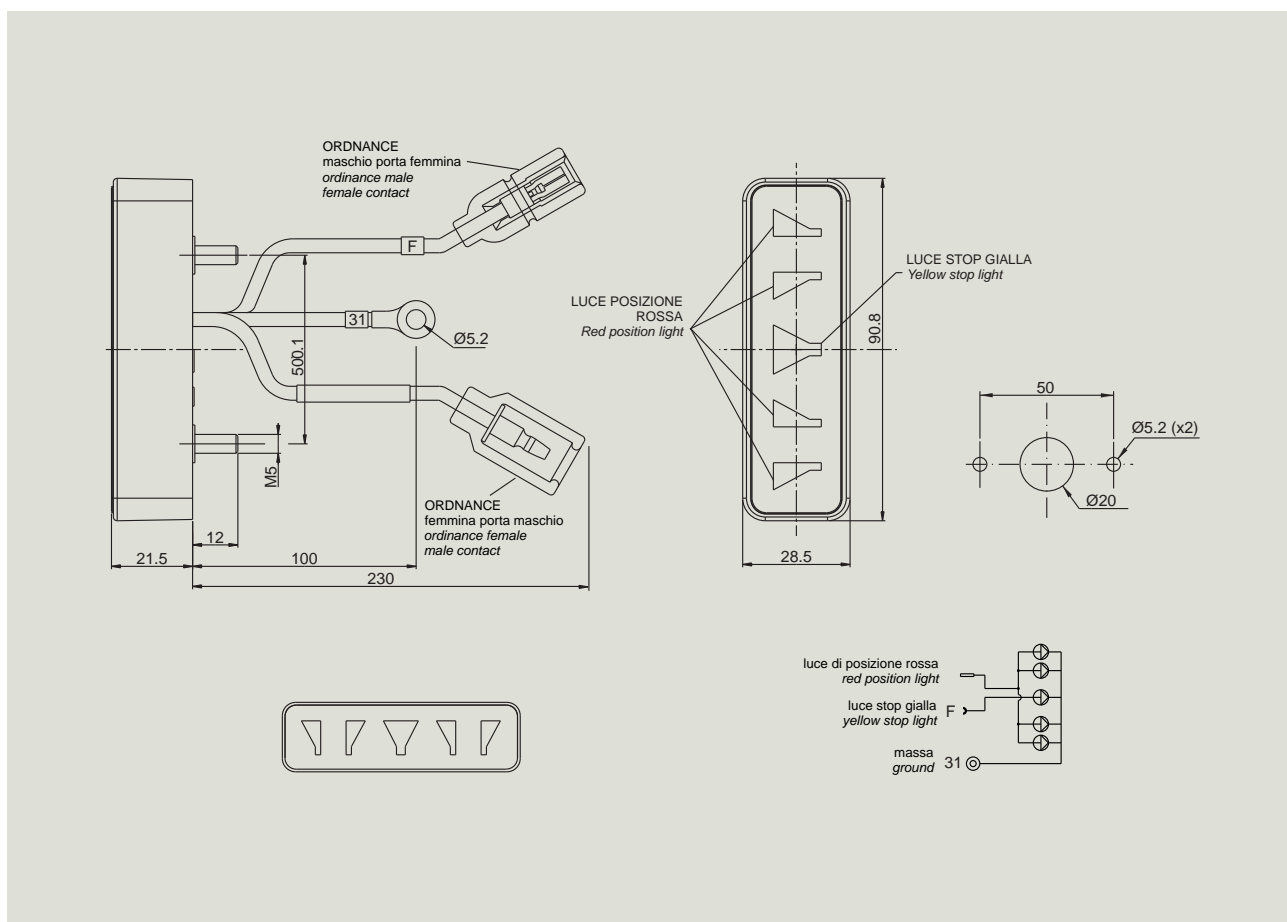
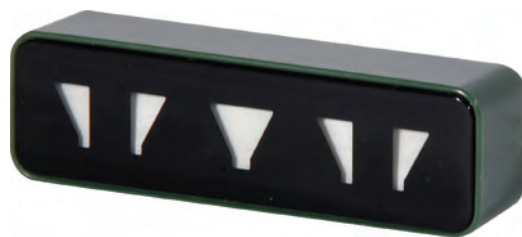
Codice ordinazione <i>Purchase code</i>	Codice documentale <i>Drawing code</i>	TYPE	* VITE SCREW	<del>EDGE</del>	<del>STOP</del>	CONNESSIONE CONNECTION	VOLT	
1077825	OMB1144000	A	8 - 32 UNC	X	X	ORDNANCE	24V	VERDE RAL 6031 GREEN RAL 6031
1000545	OMB1176000	B	8 - 32 UNC	X	X	ORDNANCE	12V	VERDE RAL 6031 GREEN RAL 6031
1000547	OMB1178000	B	8 - 32 UNC	X	X	ORDNANCE	24V	VERDE RAL 6031 GREEN RAL 6031
2000612	OMB0979000	A	M5	X	X		12V	VERDE RAL 6031 GREEN RAL 6031
2123913	OMB1160000	A	M5	X	X		24V	VERDE RAL 6031 GREEN RAL 6031
2000679	OMB1173000	B	8 - 32 UNC	X	X		12V	VERDE RAL 6031 GREEN RAL 6031
2000681	OMB1175000	B	8 - 32 UNC	X	X		24V	VERDE RAL 6031 GREEN RAL 6031
1077836	OMB1410000	A	8 - 32 UNC	X	X		12V	VERDE RAL 6031 GREEN RAL 6031

• **Fanali posteriori di posizione/stop oscurati o I.R. (versione corpo in alluminio)**

Materiale corpo: Lega di alluminio trattato e verniciato  
 Materiale cornice: Tecnopolimero  
 Grado di protezione: IP68 (0,2 Bar)  
 Servizi oscurati secondo specifiche STANAG 4381  
 Conforme normativa: EMC/EMI MIL - STD 461F

• **Black out or I.R. position/stop rear lamps (aluminium housing version)**

Housing material: Treated/painted aluminium alloy  
 Frame material: Technopolymer  
 Sealing degree: IP68 (0,2 Bar)  
 Black out service according to STANAG 4381 specifications  
 According to regulations: EMC/EMI MIL - STD 461F



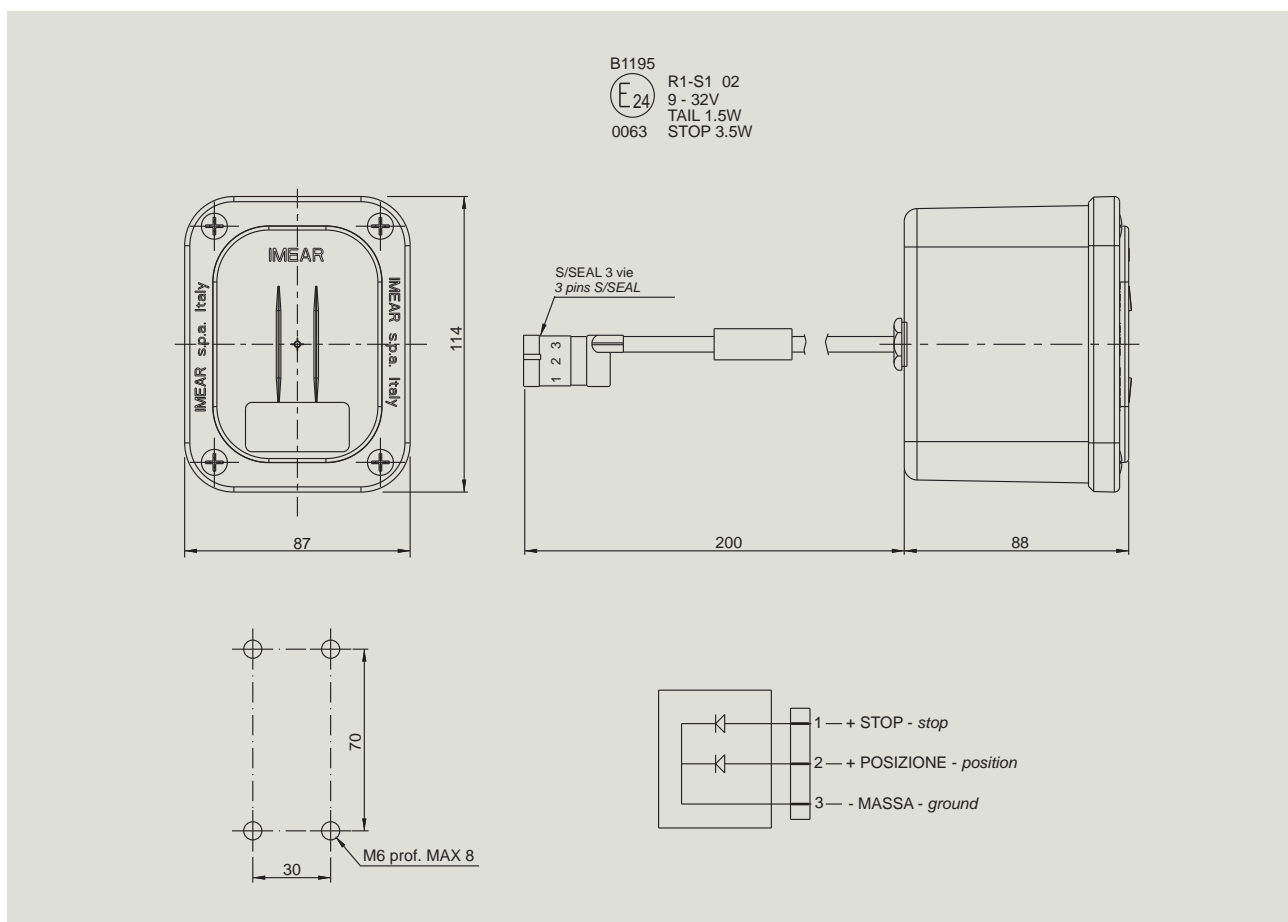
Codice ordinazione <i>Purchase code</i>	Codice documentale <i>Drawing code</i>	VITE SCREW	STANAG 4381		I.R.	I.R.	CONNESSIONE CONNECTION	VOLT	
1000737	OMB1544000	M5	X	X			ORDNANCE	12V	VERDE NATO I.R. I.R. NATO GREEN
1000739	OMB1546000	M5	X	X			ORDNANCE	24V	VERDE NATO I.R. I.R. NATO GREEN
1082660	OMB2188000	M5	X	X			ORDNANCE	24V	BEIGE RAL 1019 BEIGE RAL 1019
2000812	OMB1548000	M5	X	X				12V	VERDE NATO I.R. I.R. NATO GREEN
2000814	OMB1550000	M5	X	X				24V	VERDE NATO I.R. I.R. NATO GREEN
1058047	OMB2088000	M5			850 nm	850 nm	ORDNANCE	12V	VERDE NATO I.R. I.R. NATO GREEN
1058048	OMB2089000	M5			850 nm	850 nm	ORDNANCE	24V	VERDE NATO I.R. I.R. NATO GREEN
1058049	OMB2090000	M5			940 nm	940 nm	ORDNANCE	12V	VERDE NATO I.R. I.R. NATO GREEN
1058050	OMB2091000	M5			940 nm	940 nm	ORDNANCE	24V	VERDE NATO I.R. I.R. NATO GREEN
1080741	OMB2172000	M5			850 nm	850 nm	ORDNANCE	12V	BEIGE RAL 1019 BEIGE RAL 1019
1082663	OMB2189000	M5			850 nm	850 nm	ORDNANCE	24V	BEIGE RAL 1019 BEIGE RAL 1019


- **Fanali posteriori di posizione e stop**

Materiale corpo e cornice: Lega di alluminio trattato e verniciato  
 Grado di protezione: IP68 (0,2 Bar)  
 Omologazioni: ECE - CEE

- **Rear position and stop lamps**

Housing and frame material: Treated/painted aluminium alloy  
 Sealing degree: IP68 (0,2 Bar)  
 Homologations: ECE - CEE



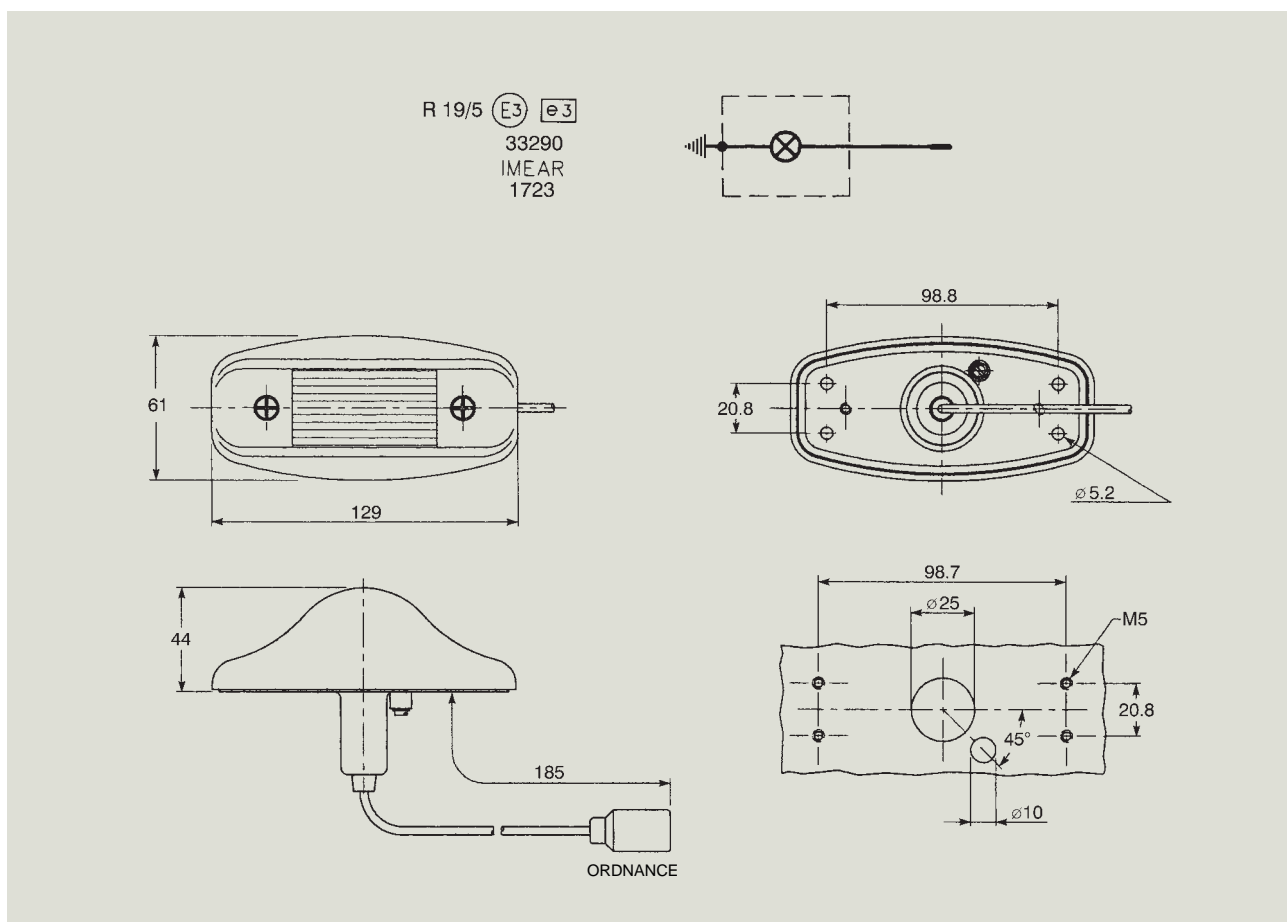
Codice ordinazione <i>Purchase code</i>	Codice documentale <i>Drawing code</i>	⇨ ⇩	STOP	COMPATIBILITA' ELETTRONMAGNETICA ELECTROMAGNETIC COMPATIBILITY	VOLT	
2000686	OMB1195000	X	X		9 - 32V	VERDE NATO I.R. I.R. NATO GREEN
2000771	OMB1460000	X	X	EMC MIL - 461F	9 - 32V	VERDE NATO I.R. I.R. NATO GREEN

• **Fanali posteriori di posizione**

Materiale corpo e cornice : Lega di alluminio trattato e verniciato  
 Grado di protezione: IP68 (0,2 Bar)  
 Omologazione ECE - CEE

• **Rear position lamps**

Housing and frame material: Treated/painted aluminium alloy  
 Sealing degree: IP68 (0,2 Bar)  
 Homologations ECE - CEE



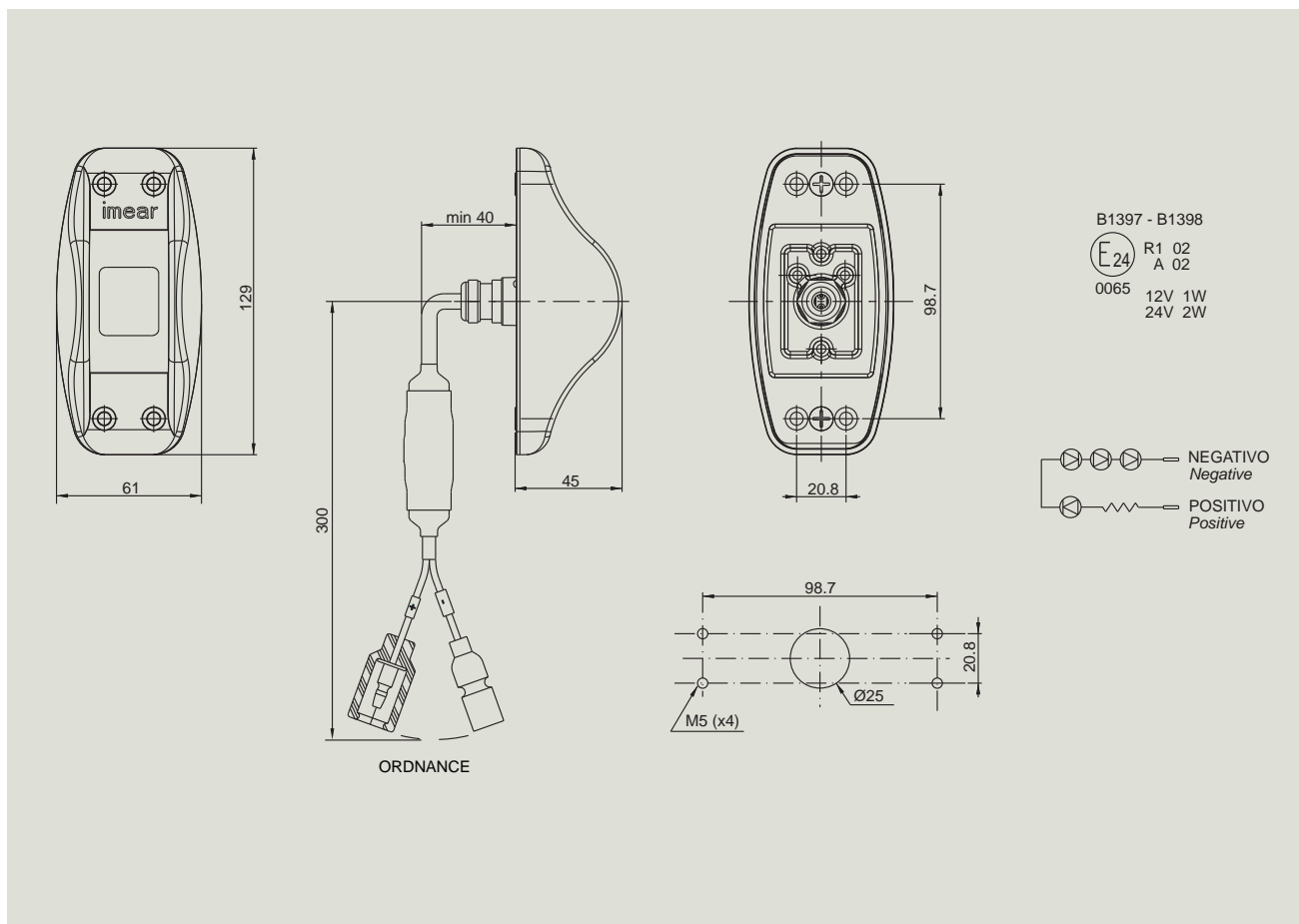
Codice ordinazione <i>Purchase code</i>	Codice documentale <i>Drawing code</i>	☰☱☲	💡	🔦
1001120	0M03234000	X	24V - 10W	KAKI - OLIVA I.R. I.R. MILITARY GREEN
1001415	0M07417000	X	24V - 10W	VERDE NATO I.R. I.R. NATO GREEN

• **Fanali posteriori di posizione**

Materiale corpo e cornice: Lega di alluminio trattato e verniciato  
 Grado di protezione: IP68 (0,2 Bar)  
 Omologazioni: ECE - CEE

• **Rear position lamps**

Housing and frame material: Treated/painted aluminium alloy  
 Sealing degree: IP68 (0,2 Bar)  
 Homologations: ECE - CEE



Codice ordinazione <i>Purchase code</i>	Codice documentale <i>Drawing code</i>		RESISTENZA RESISTOR	VOLT	
<b>1000673</b>	0MB1398000	X	390 R - 2W	24V	VERDE NATO NATO GREEN
<b>1000771</b>	0MB1595000	X	82 R - 2W	12V	VERDE NATO NATO GREEN

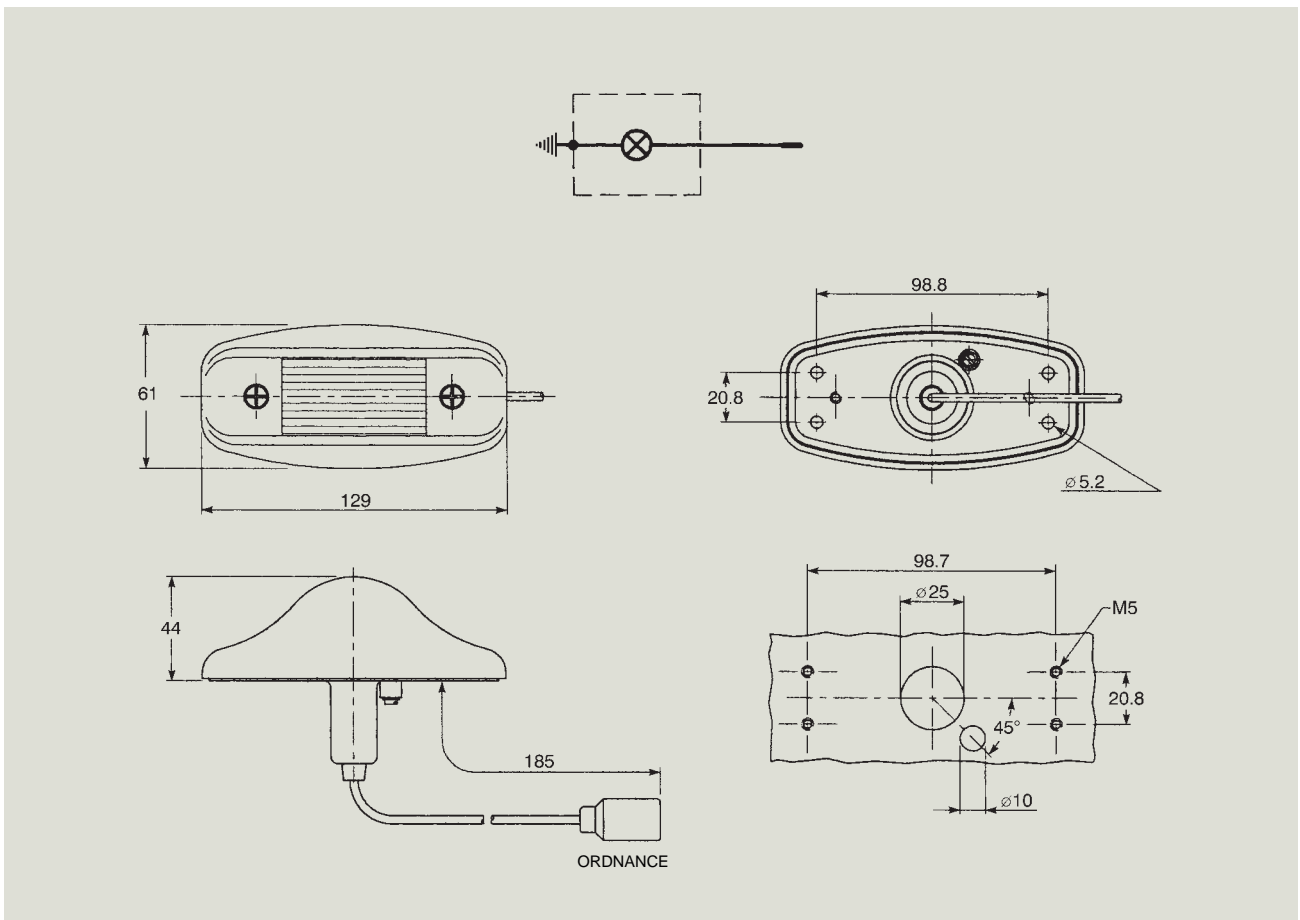


• **Fanali posteriori di posizione oscurati**

Materiale base e corpo: Lega di alluminio trattato e verniciato  
 Grado di protezione: IP68 (0,2 Bar)  
 Servizio oscurato secondo specifiche STANAG

• **Rear black out position lamps**

Base and housing material: Treated/painted aluminium alloy  
 Sealing degree: IP68 (0,2 Bar)  
 Black out service according to STANAG specifications



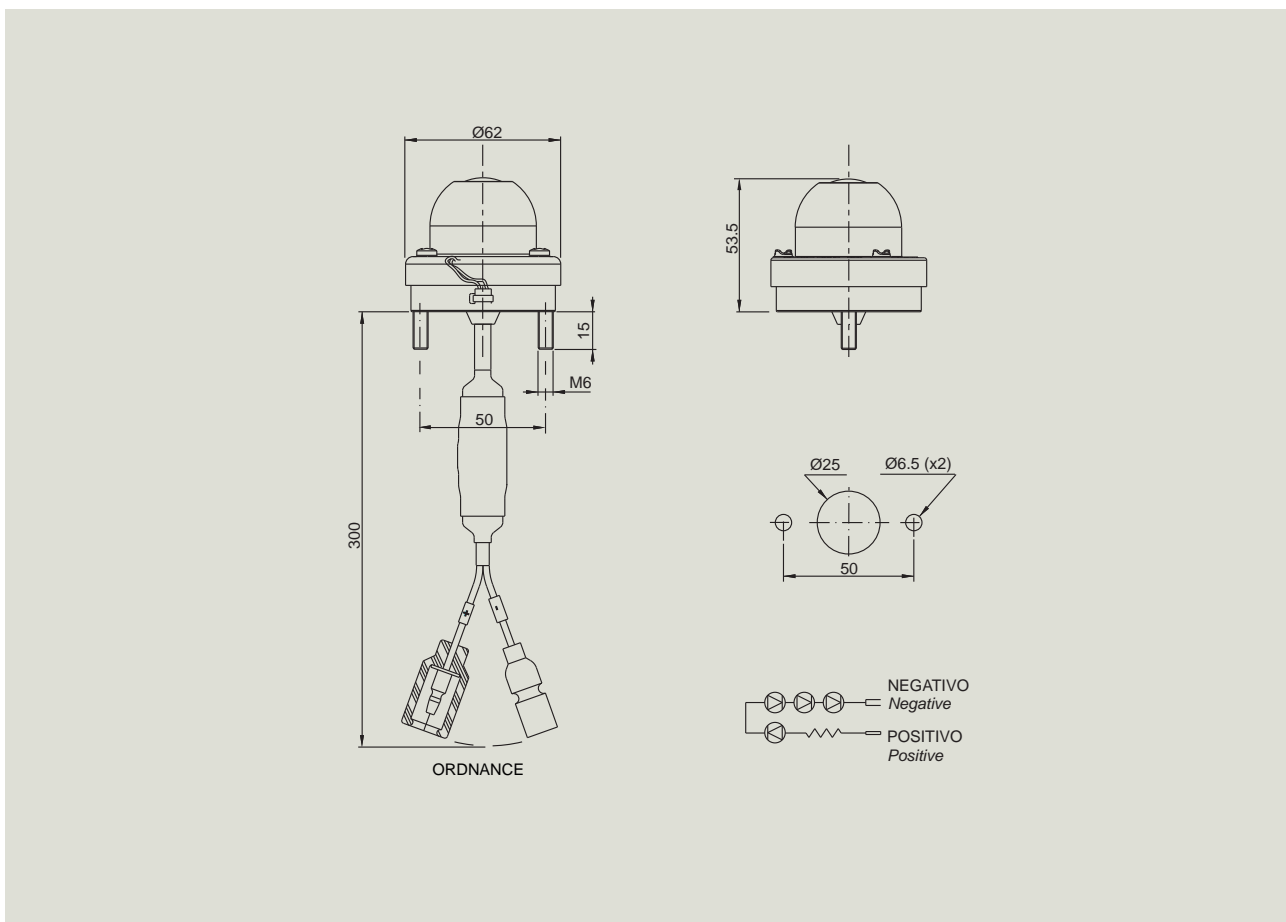
Codice ordinazione <i>Purchase code</i>	Codice documentale <i>Drawing code</i>			
1001122	0M03236000	X	24V - 5W	KAKI - OLIVA MILITARY GREEN
1001416	0M07418000	X	24V - 5W	VERDE NATO I.R. I.R. NATO GREEN


- **Fanali posteriori stop oscurato**

Materiale corpo e cornice: Lega di alluminio trattato e verniciato  
 Grado di protezione: IP68 (0,2 Bar)

- **Black out rear stop lamps**

Housing and frame material: Treated/painted aluminium alloy  
 Sealing degree: IP68 (0,2 Bar)



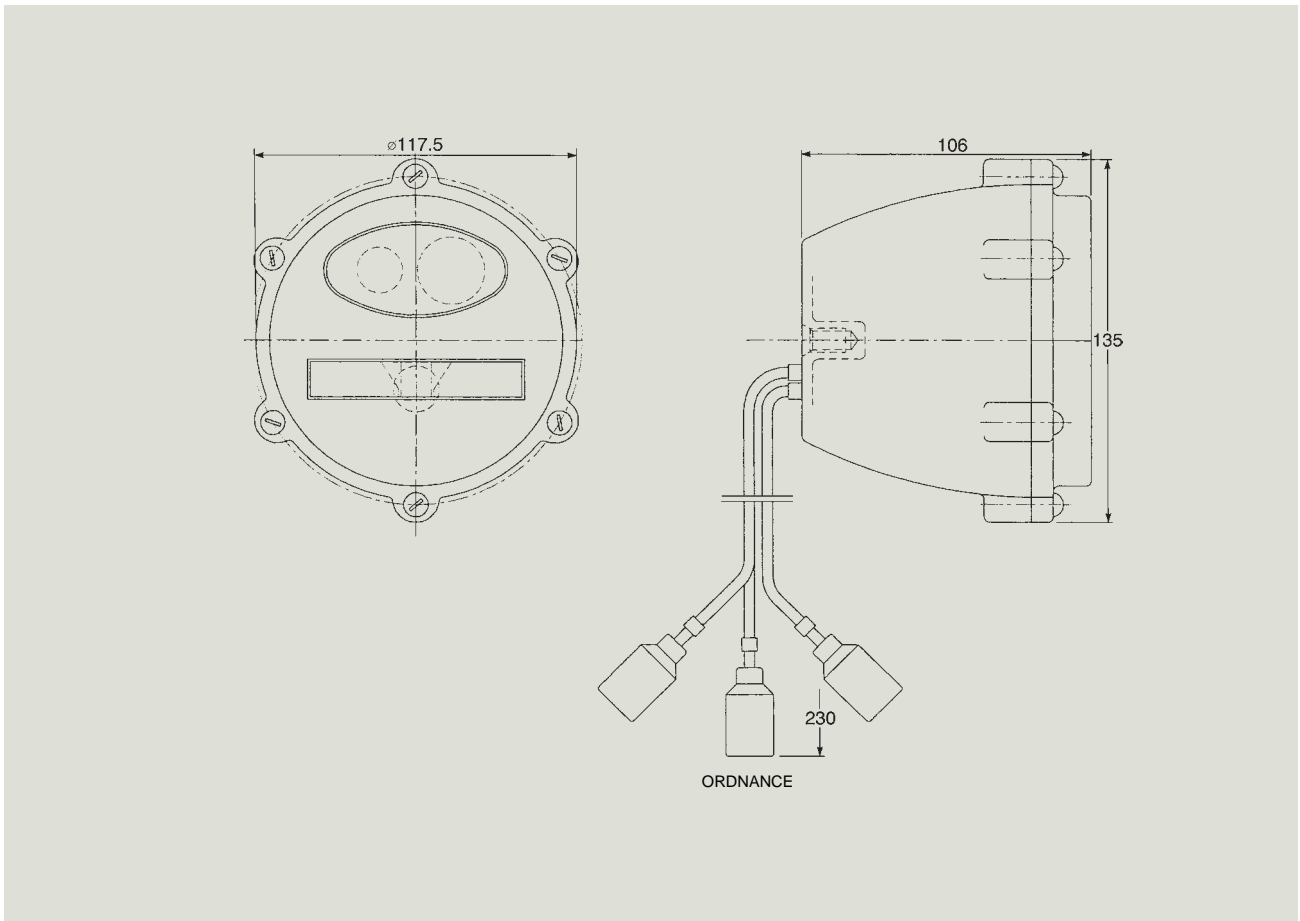
Codice ordinazione <i>Purchase code</i>	Codice documentale <i>Drawing code</i>	STOP	VOLT	
1000563	0MB1235000	X	24V	VERDE NATO I.R. I.R. NATO GREEN

- **Lanterne**

Materiale corpo e cornice: Lega di alluminio trattato e verniciato  
 Grado di protezione: IP68 (0,2 Bar)  
 Servizi oscurati secondo specifiche MIL - military standard

- **Lanterns**

Housing and frame material: Treated/painted aluminium alloy  
 Sealing degree: IP68 (0,2 Bar)  
 Black out services according to MIL - military standard specifications



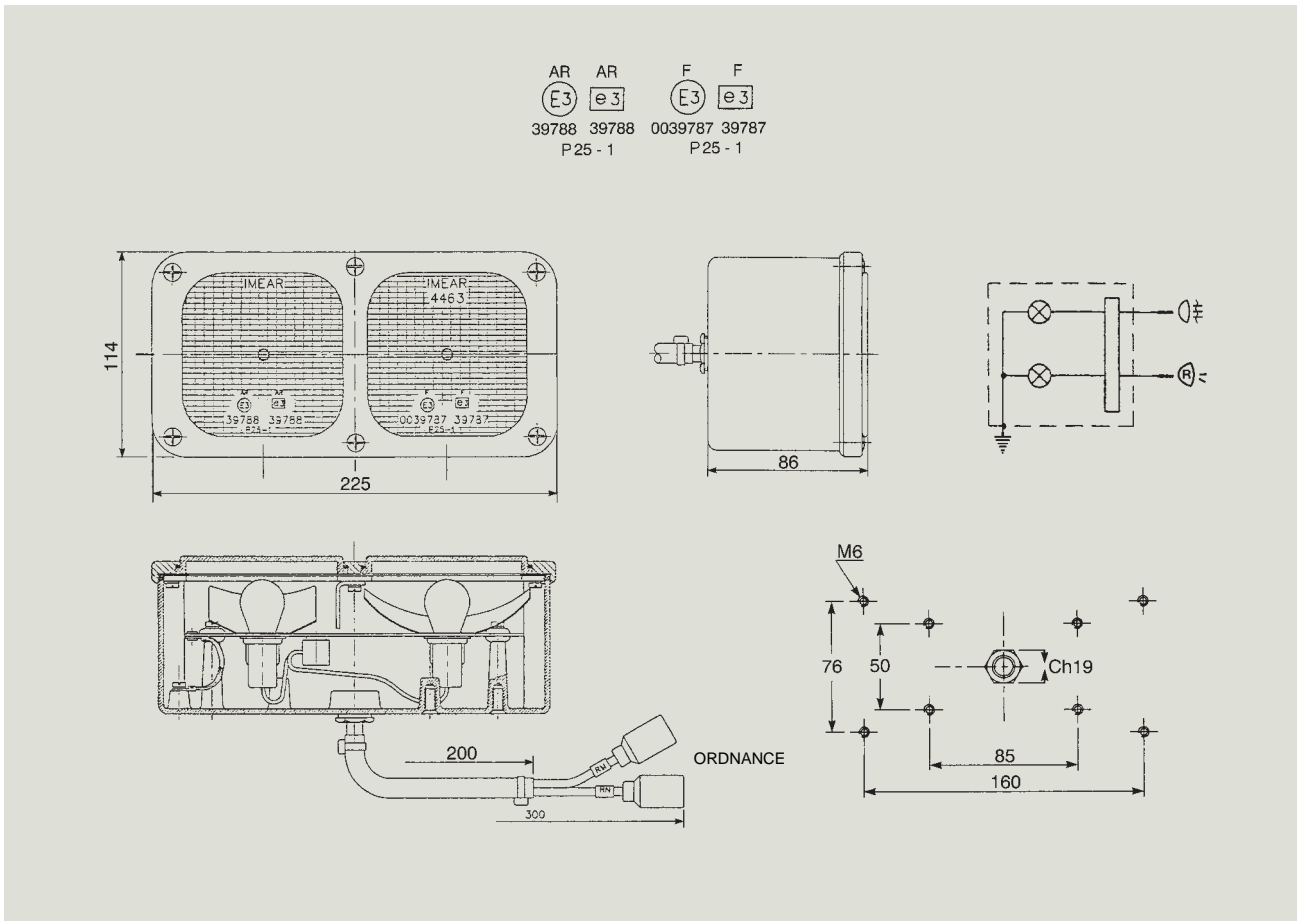
Codice ordinazione <i>Purchase code</i>	Codice documentale <i>Drawing code</i>	P/N MS	↔	☉	STOP	☉	STOP	💡	🔌	🔦
<b>1001880</b>	0M56250000	MS 51330				●	●	24V	X	KAKI - OLIVA MILITARY GREEN
<b>1001223</b>	0M05121000		○	○		●		24V	X	KAKI - OLIVA I.R. I.R. MILITARY GREEN
<b>1001392</b>	0M07250000			●	●	●		24V	X	KAKI - OLIVA I.R. I.R. MILITARY GREEN
<b>1000917</b>	0MB1845000		●	●	●	●		24V	X	VERDE NATO I.R. I.R. NATO GREEN

- **Fanali posteriori combinati di retromarcia e retronebbia**

Materiale base e corpo: Lega di alluminio trattato e verniciato  
 Grado di protezione: IP68 (0,2 Bar)  
 Omologazioni: ECE - CEE

- **Rear reverse-fog combi-lamps**

Base and housing material: Treated/painted aluminium alloy  
 Sealing degree: IP68 (0,2 Bar)  
 Homologations: ECE - CEE



Codice ordinazione <i>Purchase code</i>	Codice documentale <i>Drawing code</i>	☉	Ⓜ	💡	🔫
<b>1000070</b>	0C04463000	X	X	24V - 21W	KAKI - OLIVA I.R. I.R. MILITARY GREEN
<b>1000083</b>	0C05518000	X	X	24V - 21W	VERDE NATO I.R. I.R. NATO GREEN
<b>1000084</b>	0C05519000	X	X	24V - 21W	VERDE RAL 6014 GREEN RAL 6014
<b>1000151</b>	0C09748000	X	X	24V - 21W	NERO OPACO MATT BLACK

- **Fanali posteriori di retromarcia e retronebbia**


Materiale corpo e cornice: Lega di alluminio trattato e verniciato  
 Grado di protezione: IP68 (0,2 Bar)  
 Omologazioni: ECE - CEE

- **Reversing light and rear fog light**

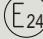
Housing and frame material: Treated/painted aluminium alloy  
 Sealing degree: IP68 (0,2 Bar)  
 Homologations: ECE - CEE

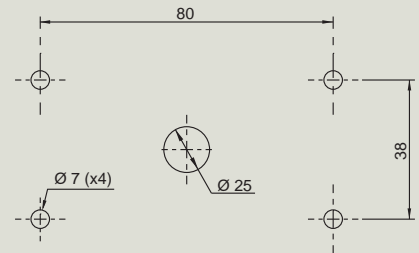
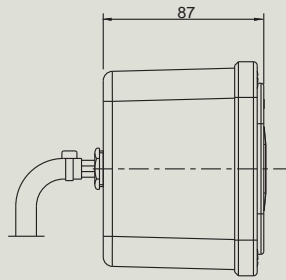
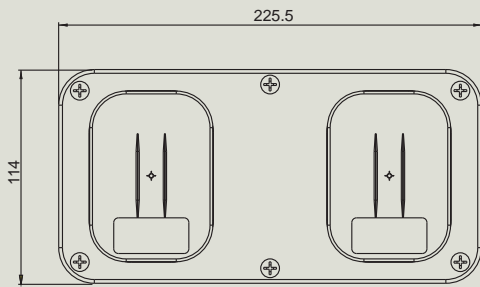


FUNZIONE RETROMARCIA  
 Function Reversing light

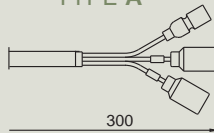
B1194  
 R-00  
 0018 9 - 32V 8W

FUNZIONE RETRONEBBIA  
 Function Rear fog light

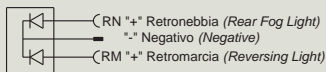
B1193  
 F1-00  
 0015 9 - 32V 4W



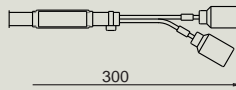
**TYPE A**



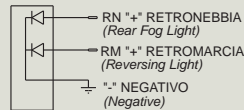
ORDNANCE



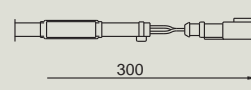
**TYPE B**



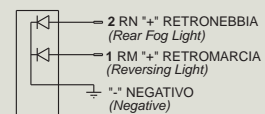
ORDNANCE



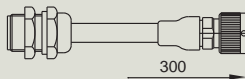
**TYPE C**



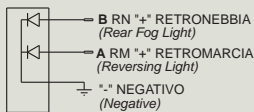
DEUTSCH 2 vie  
 2 pins DEUTSCH



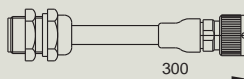
**TYPE D**



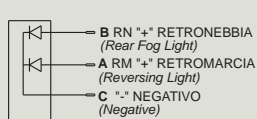
IPT06G 8-2 PC



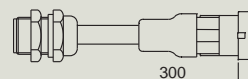
**TYPE E**



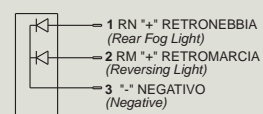
IPT06G 8-3 PC



**TYPE F**



S/SEAL 2 vie  
 2 pins S/SEAL





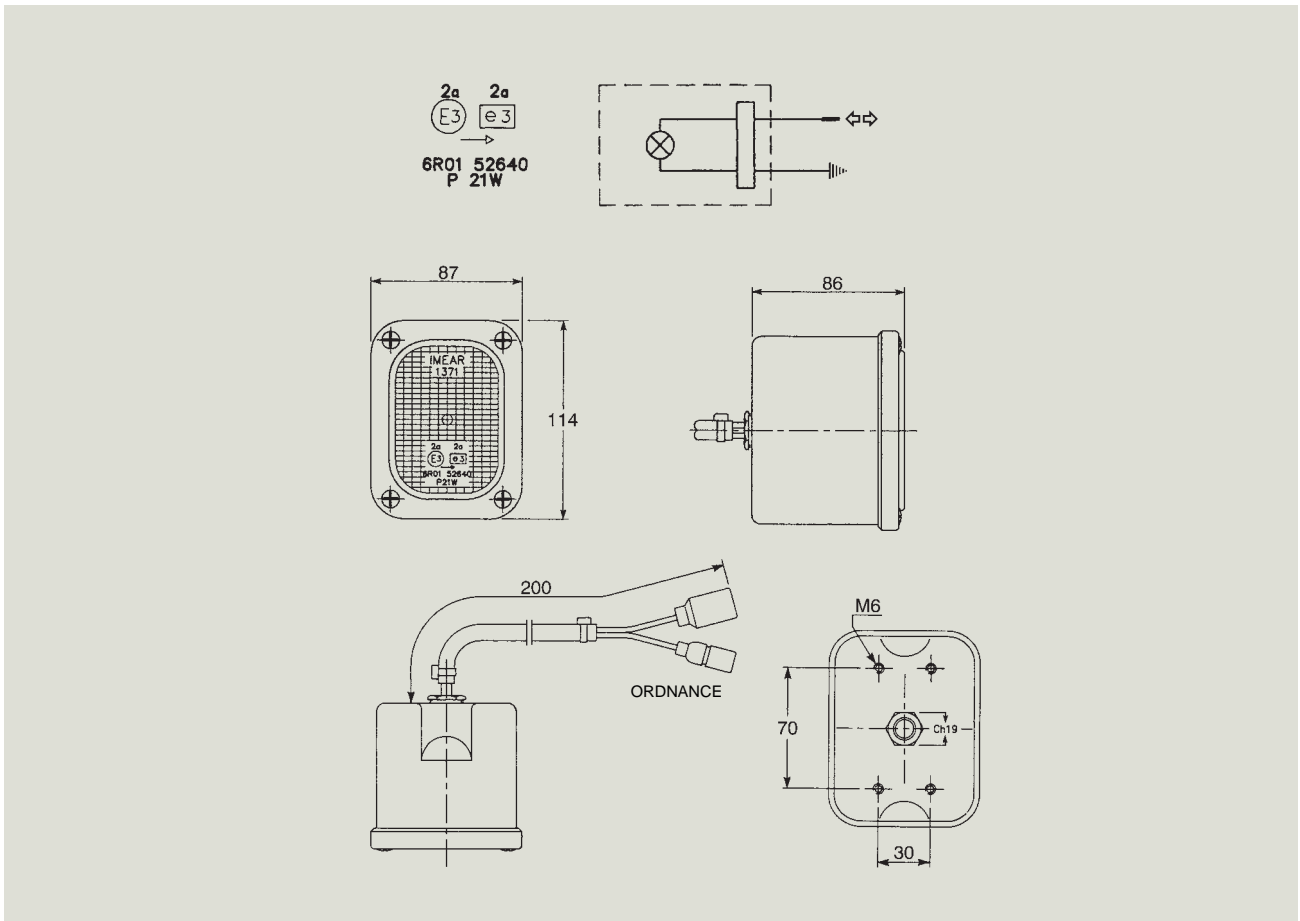


• **Fanali posteriori di direzione**

Materiale corpo e cornice : Lega di alluminio trattato e verniciato  
 Grado di protezione: IP68 (0,2 Bar)  
 Omologazione ECE - CEE

• **Rear direction lamps**

Housing and frame material: Treated/painted aluminium alloy  
 Sealing degree: IP68 (0,2 Bar)  
 Homologations ECE - CEE



Codice ordinazione <i>Purchase code</i>	Codice documentale <i>Drawing code</i>	RH	LH	↔	💡	🔦
<b>1001777</b>	0M09633000	X		X	24V - 21W	VERDE NATO I.R. I.R. NATO GREEN
<b>1001788</b>	0M09657000		X	X	24V - 21W	VERDE NATO I.R. I.R. NATO GREEN
<b>1001814</b>	0M09743000	X		X	24V - 21W	KAKI - OLIVA I.R. I.R. MILITARY GREEN
<b>1001815</b>	0M09744000		X	X	24V - 21W	KAKI - OLIVA I.R. I.R. MILITARY GREEN

• **Fanali posteriori di direzione**

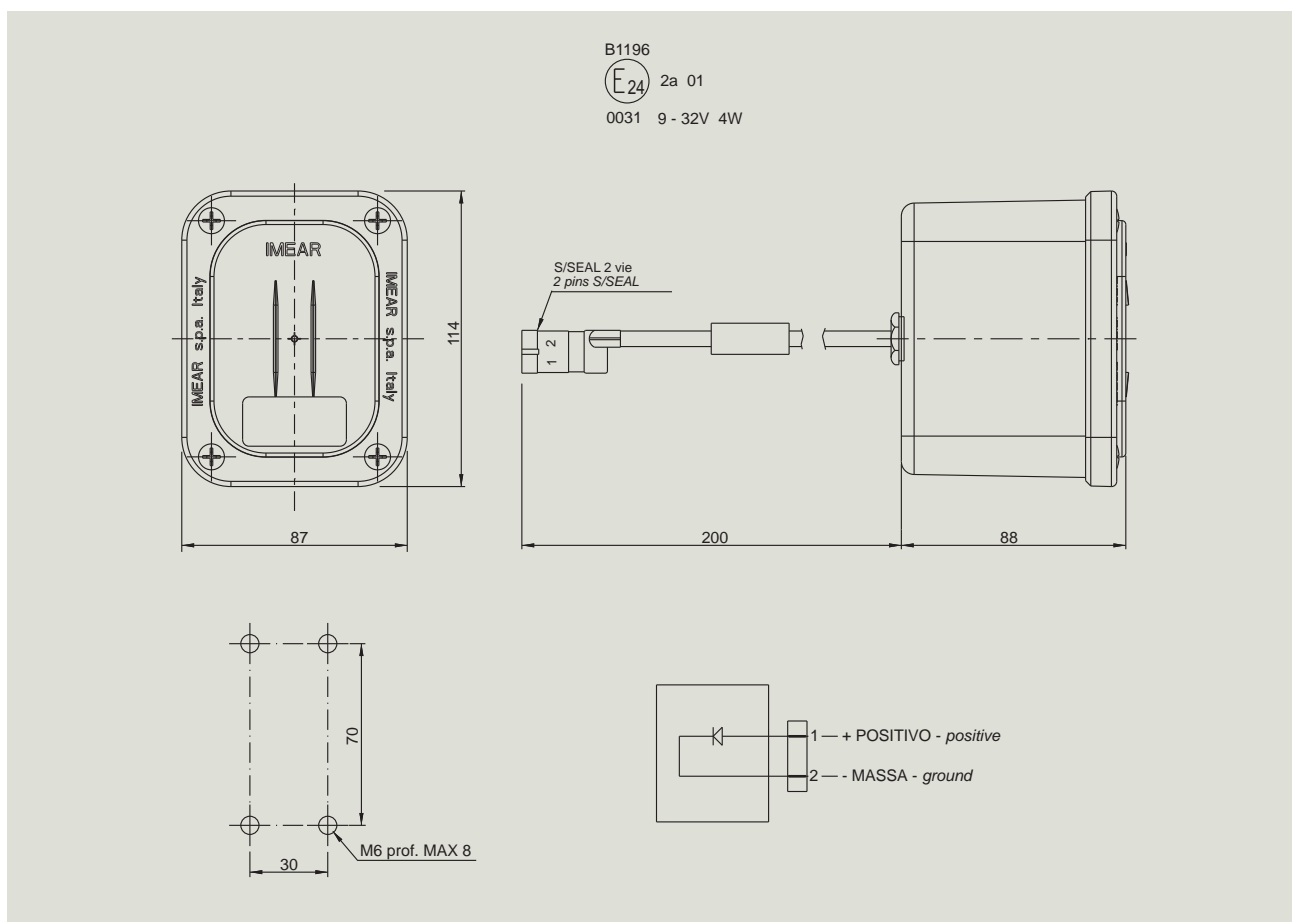
Materiale corpo e cornice: Lega di alluminio trattato e verniciato  
 Grado di protezione: IP68 (0,2 Bar)  
 Omologazioni: ECE - CEE

• **Rear direction lamps**

Housing and frame material: Treated/painted aluminium alloy  
 Sealing degree: IP68 (0,2 Bar)  
 Homologations: ECE - CEE



**LED** FULL LED  
 12 - 24V



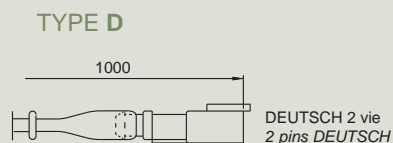
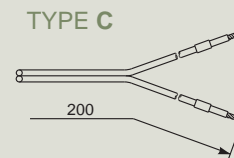
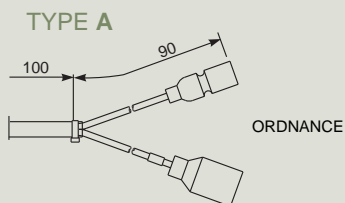
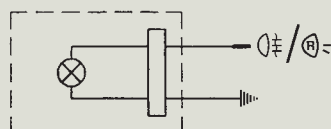
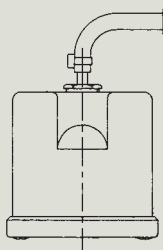
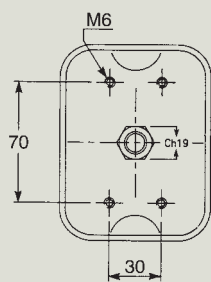
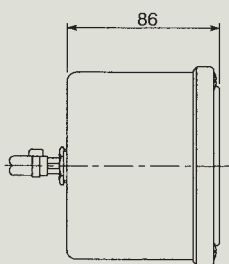
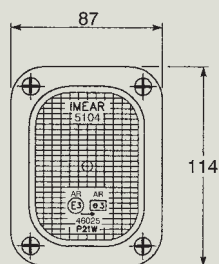
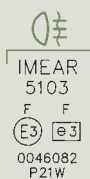
Codice ordinazione <i>Purchase code</i>	Codice documentale <i>Drawing code</i>		COMPATIBILITA' Elettromagnetica ELECTROMAGNETIC COMPATIBILITY	VOLT	
<b>2000687</b>	0MB1196000	X		9 - 32V	VERDE NATO I.R. I.R. NATO GREEN
<b>2000772</b>	0MB1461000	X	EMC MIL - 461F	9 - 32V	VERDE NATO I.R. I.R. NATO GREEN

- **Fanali posteriori di retromarcia e retronebbia**

Materiale base e corpo: Lega di alluminio trattato e verniciato  
 Grado di protezione: IP68 (0,2 Bar)  
 Omologazione: ECE - CEE

- **Rear fog lamps and reverse lamps**

Base and housing material: Treated/painted aluminium alloy  
 Sealing degree: IP68 (0,2 Bar)  
 Homologations: ECE - CEE



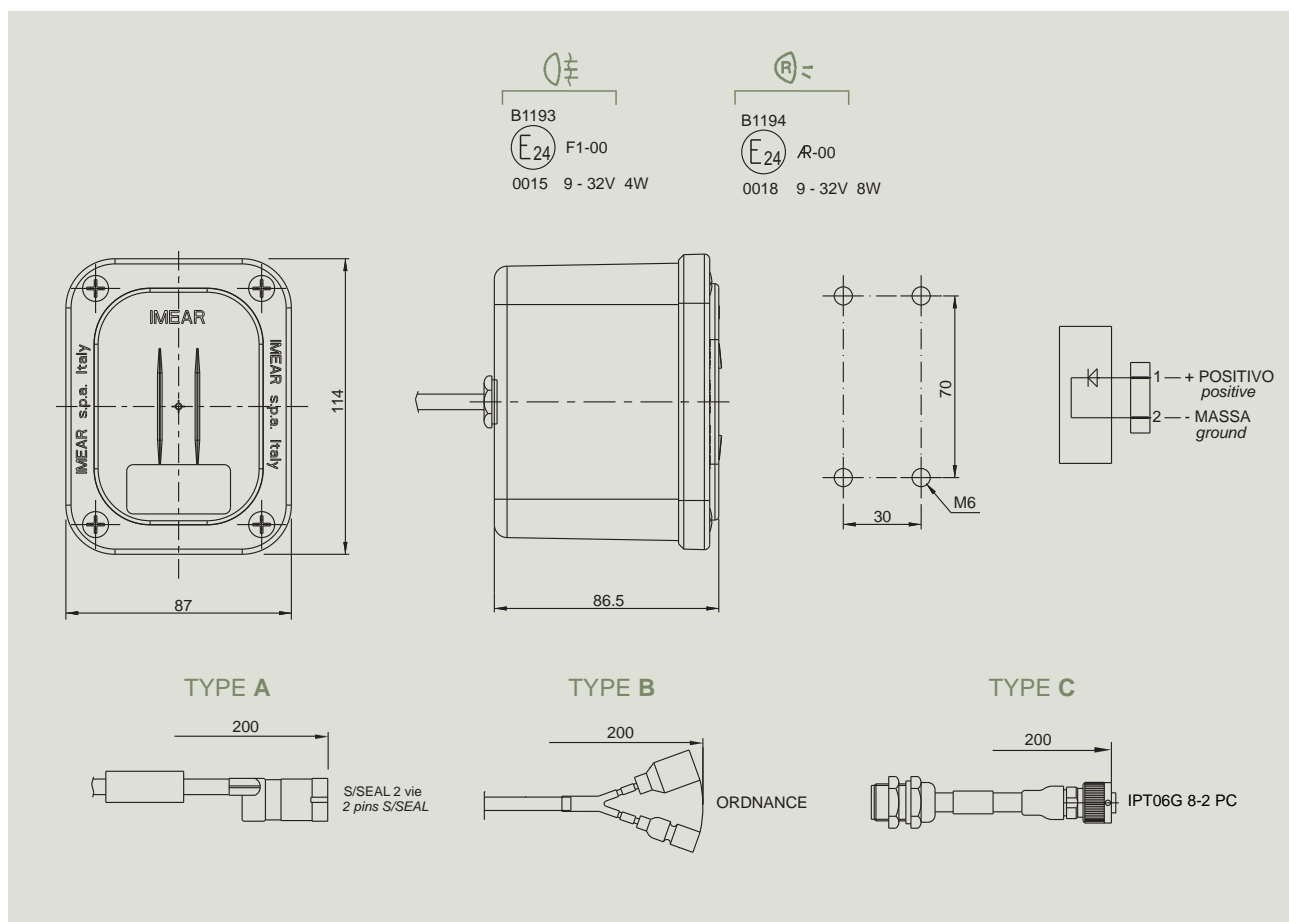



- **Fanali posteriori di retromarcia e retronebbia**

Materiale corpo e cornice: Lega di alluminio trattato e verniciato  
 Grado di protezione: IP68 (0,2 Bar)  
 Omologazioni: ECE - CEE

- **Reversing light and rear fog light**

Housing and frame material: Treated/painted aluminium alloy  
 Sealing degree: IP68 (0,2 Bar)  
 Homologations: ECE - CEE



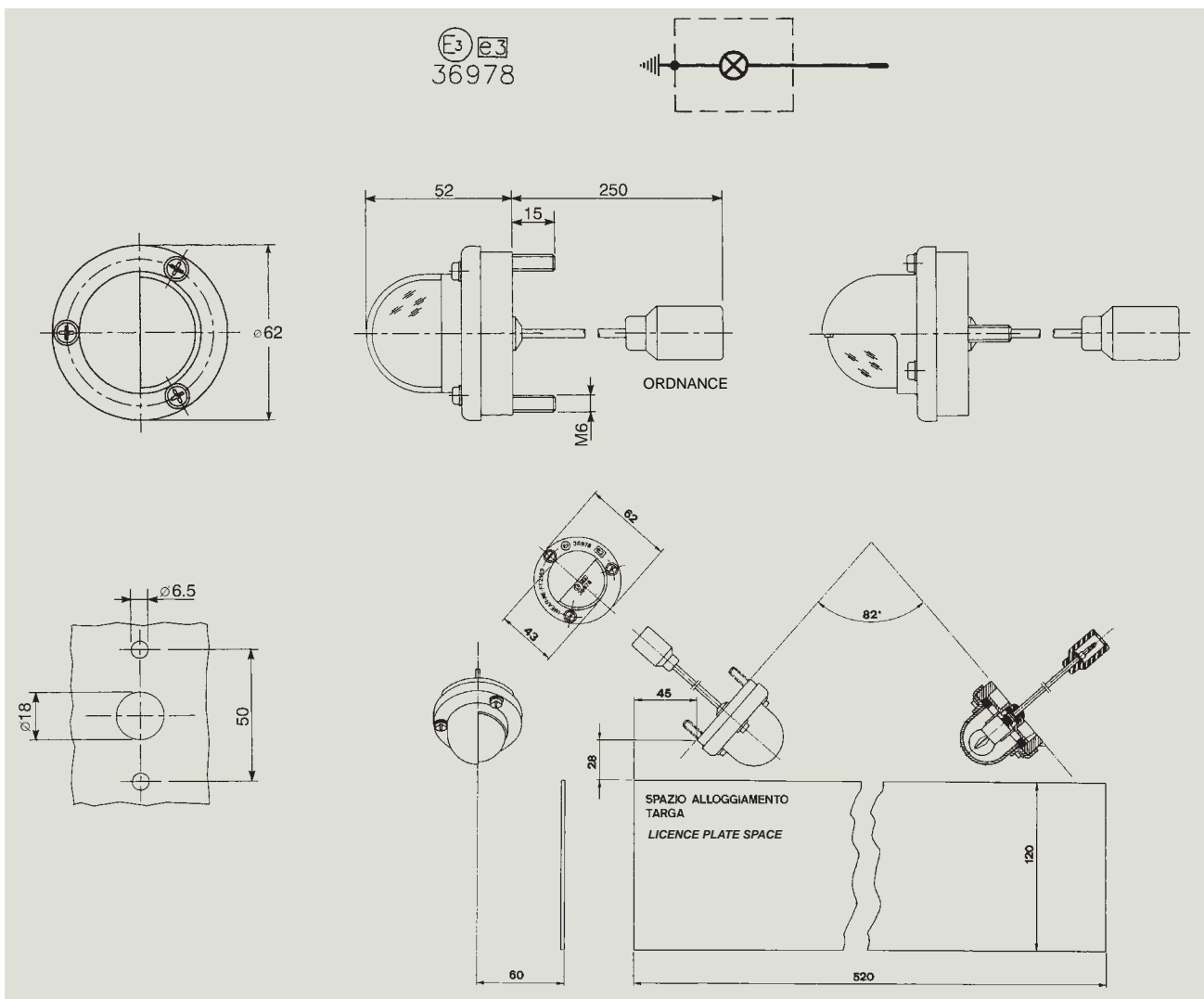
Codice ordinazione <i>Purchase code</i>	Codice documentale <i>Drawing code</i>	TYPE	☉	Ⓜ	COMPATIBILITA' Elettromagnetica <i>ELECTROMAGNETIC COMPATIBILITY</i>	VOLT	
2000684	0MB1193000	A	X			9 - 32V	VERDE NATO I.R. I.R. NATO GREEN
2000697	0MB1213000	A	X			9 - 32V	NERO MASCHERAMENTO CAMOUFLAGE BLACK
2000767	0MB1455000	A	X		EMC MIL - 461F	9 - 32V	VERDE NATO I.R. I.R. NATO GREEN
2000768	0MB1456000	A	X		EMC MIL - 461F	9 - 32V	NERO MASCHERAMENTO CAMOUFLAGE BLACK
2000769	0MB1457000	A	X		EMC MIL - 461F	9 - 32V	VERDE MASCHERAMENTO CAMOUFLAGE GREEN
2000930	0MB1981000	B	X		EMC MIL - 461F	9 - 32V	BEIGE RAL 1019 BEIGE RAL 1019
2000932	0MB1986000	C	X		EMC MIL - 461F	9 - 32V	NERO MASCHERAMENTO CAMOUFLAGE BLACK
2000698	0MB1214000	A		X		9 - 32V	NERO MASCHERAMENTO CAMOUFLAGE BLACK
2000764	0MB1452000	A		X	EMC MIL - 461F	9 - 32V	VERDE NATO I.R. I.R. NATO GREEN
2000765	0MB1453000	A		X	EMC MIL - 461F	9 - 32V	NERO MASCHERAMENTO CAMOUFLAGE BLACK
2000766	0MB1454000	A		X	EMC MIL - 461F	9 - 32V	VERDE MASCHERAMENTO CAMOUFLAGE GREEN
2000929	0MB1980000	B		X	EMC MIL - 461F	9 - 32V	BEIGE RAL 1019 BEIGE RAL 1019
2000931	0MB1985000	C		X	EMC MIL - 461F	9 - 32V	NERO MASCHERAMENTO CAMOUFLAGE BLACK



- **Fanali luce targa (n°2 pezzi per targa)**

Materiale corpo e cornice: Lega di alluminio trattato e verniciato  
 Grado di protezione: IP68 (0,2 Bar)  
 Omologazioni: ECE - CEE

- **License plate lamps (n°2 pieces for license plate)**

Housing and frame material: Treated/painted aluminium alloy  
 Sealing degree: IP68 (0,2 Bar)  
 Homologations: ECE - CEE



Codice ordinazione <i>Purchase code</i>	Codice documentale <i>Drawing code</i>	LT		
1001062	0M02169000	X	24V - 5W	KAKI - OLIVA MAT. 565 MILITARY GREEN MAT. 565
1001139	0M03667000	X	24V - 5W	KAKI - OLIVA I.R. I.R. MILITARY GREEN
1001220	0M04926000	X	24V - 5W	VERDE NATO I.R. I.R. NATO GREEN
1001251	0M05452000	X	24V - 5W	NERO MAT. 601 BLACK MAT. 601
1001495	0M08042000	X	12V - 5W	KAKI - OLIVA RAL 6014 MILITARY GREEN RAL 6014
1053551	0MB2045000	X	24V - 5W	KAKI - OLIVA RAL 6014 MILITARY GREEN RAL 6014

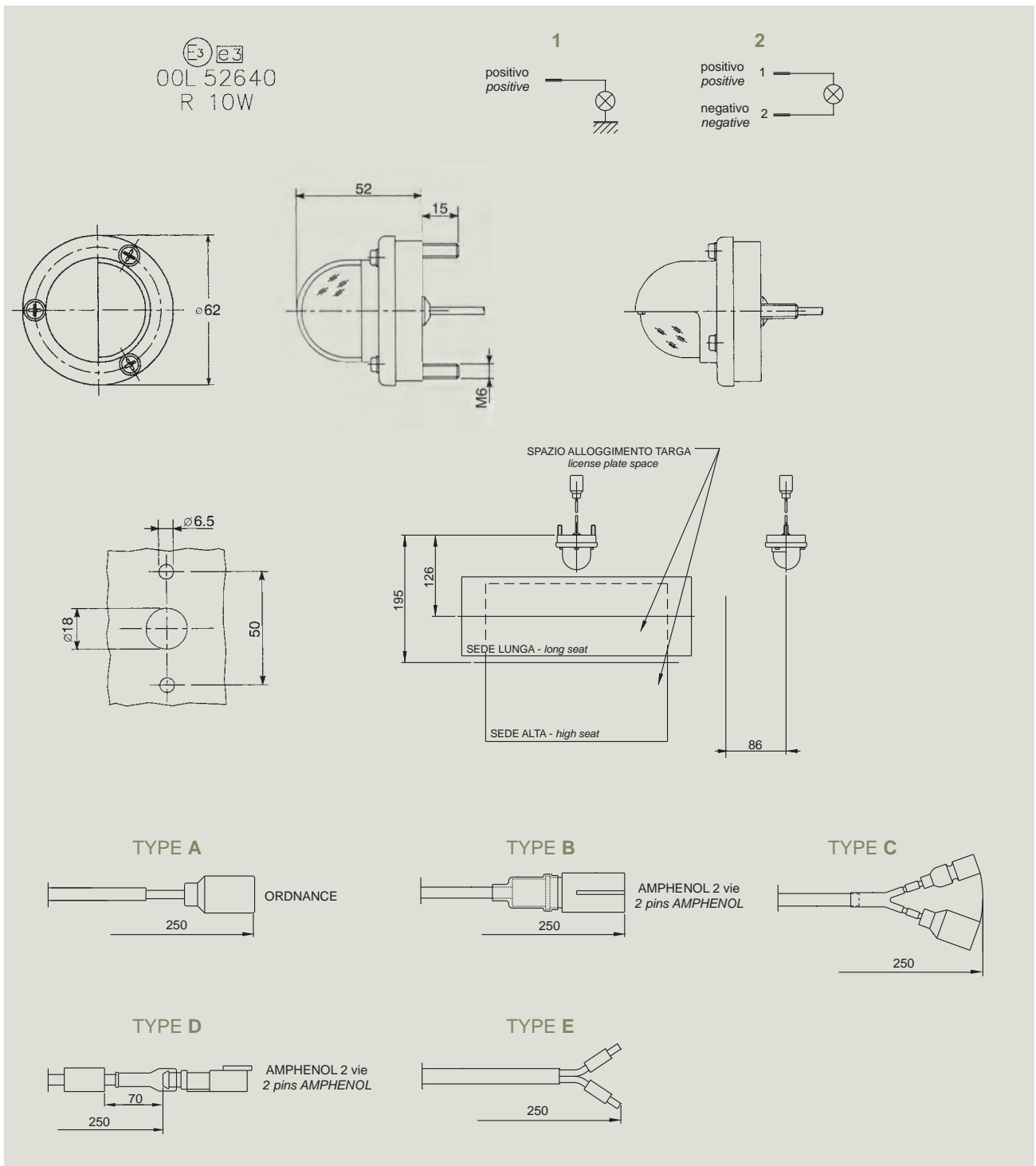


- **Fanali luce targa (n°1 pezzo per targa)**

Materiale corpo e cornice: Lega di alluminio trattato e verniciato  
 Grado di protezione: IP68 (0,2 Bar)  
 Omologazioni: ECE - CEE

- **License plate lamps (n°1 piece for license plate)**

Housing and frame material: Treated/painted aluminium alloy  
 Sealing degree: IP68 (0,2 Bar)  
 Homologations: ECE - CEE



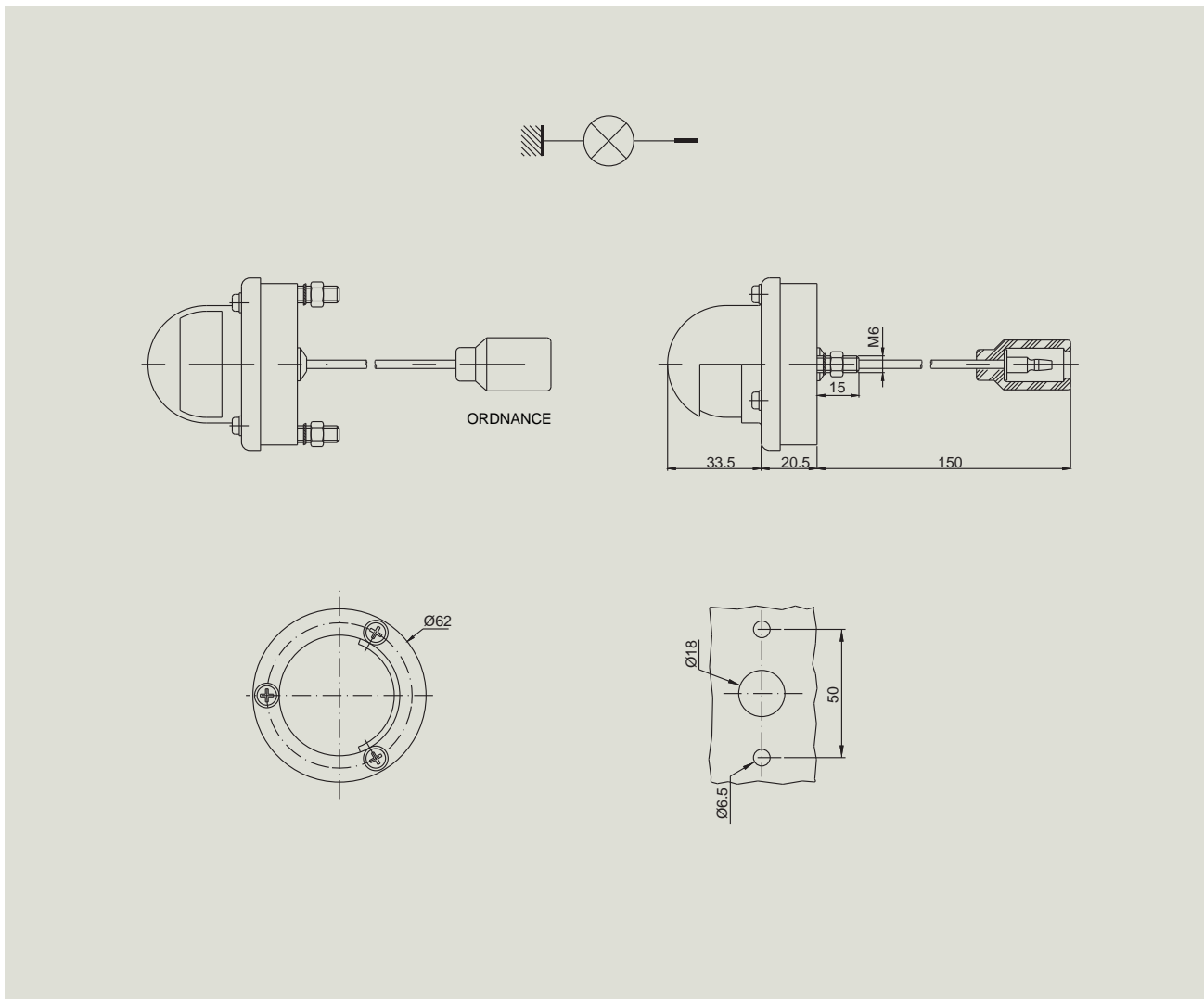


- Fanali luce targa (non omologati)**

Materiale corpo e cornice: Lega di alluminio trattato e verniciato  
 Grado di protezione: IP68 (0,2 Bar)

- License plate lamps (not homologated)**

Housing and frame material: Treated/painted aluminium alloy  
 Sealing degree: IP68 (0,2 Bar)



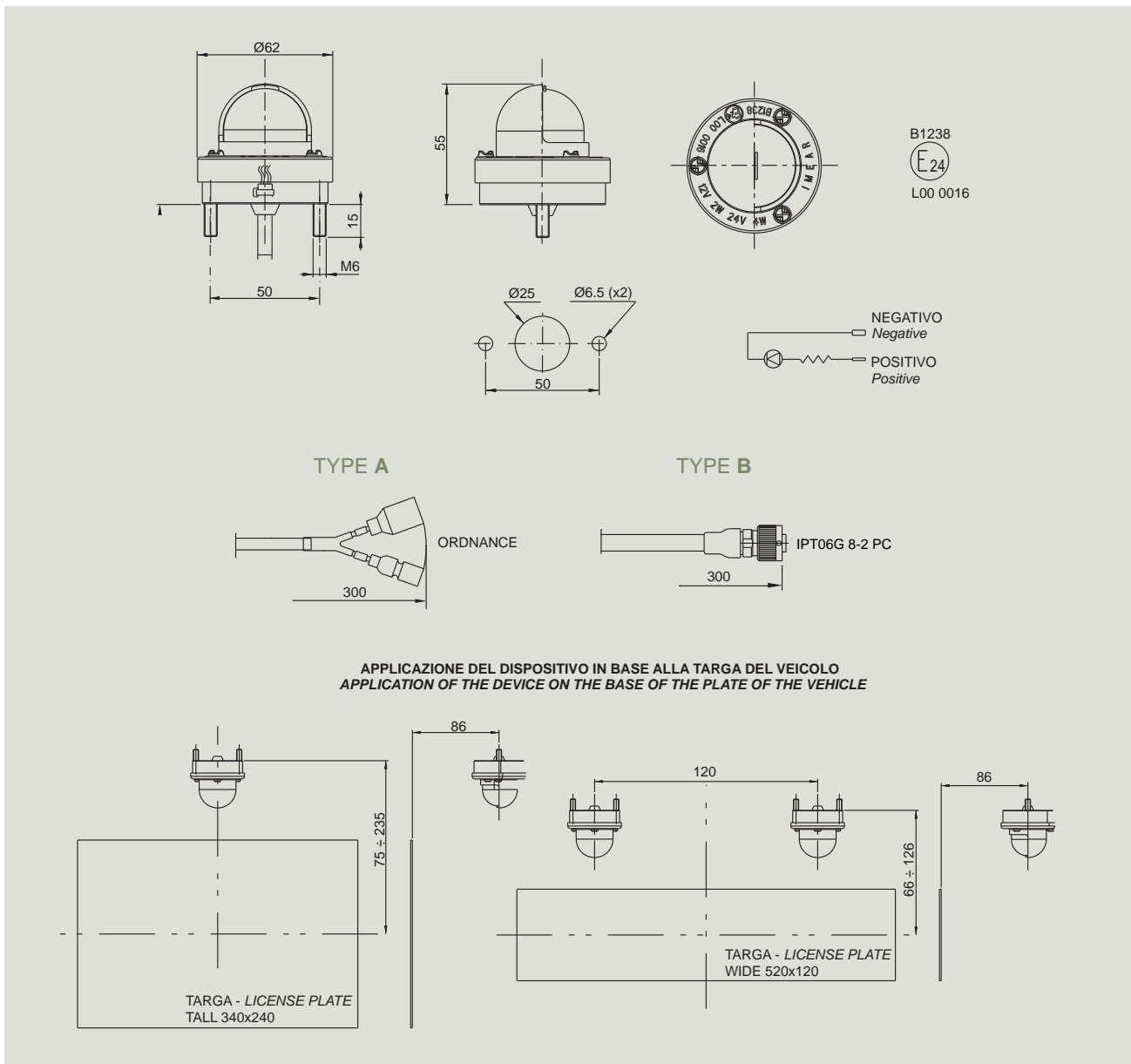
Codice ordinazione <i>Purchase code</i>	Codice documentale <i>Drawing code</i>	LT		
<b>1001044</b>	0M01704000	X	24V - 5W	KAKI - OLIVA MAT. 565 MILITARY GREEN MAT. 565
<b>1001250</b>	0M05449000	X	24V - 5W	KAKI - OLIVA I.R. I.R. MILITARY GREEN
<b>1001294</b>	0M06140000	X	24V - 5W	VERDE NATO I.R. I.R. NATO GREEN
<b>1001806</b>	0M09718000	X	24V - 5W	BLU ITALIA ITALY BLUE
<b>1001874</b>	0M09989000	X	24V - 5W	KAKI - OLIVA RAL 6014 MILITARY GREEN RAL 6014
<b>1001003</b>	0MB1971000	X	24V - 5W	BEIGE RAL 1019 BEIGE RAL 1019


- **Fanali luce targa**

Materiale corpo e cornice: Lega di alluminio trattato e verniciato  
 Grado di protezione: IP68 (0,2 Bar)  
 Omologazioni: ECE - CEE

- **License plate lamps**

Housing and frame material: Treated/painted aluminium alloy  
 Sealing degree: IP68 (0,2 Bar)  
 Homologations: ECE - CEE



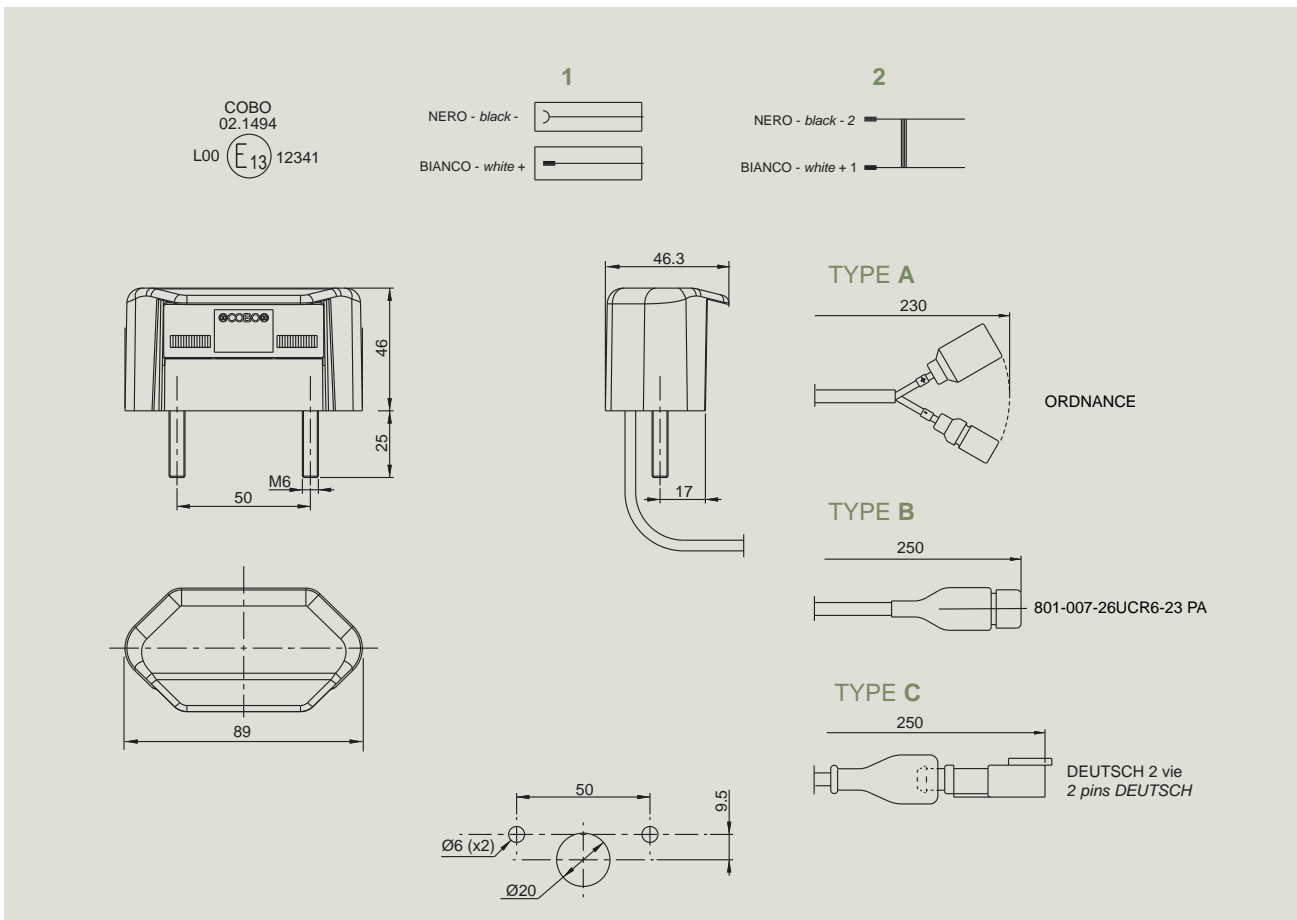
Codice ordinazione <i>Purchase code</i>	Codice documentale <i>Drawing code</i>	TYPE	LT	VOLT	
<b>1000749</b>	OMB1562000	A	X	12V	VERDE NATO I.R. I.R. NATO GREEN
<b>1000566</b>	OMB1238000	A	X	24V	VERDE NATO I.R. I.R. NATO GREEN
<b>1000940</b>	OMB1878000	B	X	24V	BEIGE RAL 1019 BEIGE RAL 1019
<b>1001012</b>	OMB1982000	A	X	12V	BEIGE RAL 1019 BEIGE RAL 1019
<b>1076905</b>	OMB2135000	A	X	24V	NERO MASCHERAMENTO CAMOUFLAGE BLACK


• **Fanali luce targa**

Materiale corpo e cornice: Lega di alluminio trattato e verniciato  
 Grado di protezione: IP68 (0,2 Bar)  
 Omologazioni: ECE - CEE

• **License plate lamps**

Housing and frame material: Treated/painted aluminium alloy  
 Sealing degree: IP68 (0,2 Bar)  
 Homologations: ECE - CEE



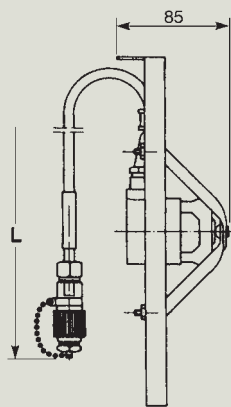
Codice ordinazione <i>Purchase code</i>	Codice documentale <i>Drawing code</i>	TYPE	LT	VOLT	SCHEMA ELETTRICO <i>WIRING DIAGRAM</i>	
1000556	OMB1205000	A	X	24V	1	VERDE NATO I.R. I.R. NATO GREEN
1000667	OMB1385000	B	X	24V	2	VERDE RAL 6031 GREEN RAL 6031
1000735	OMB1539000	C	X	24V	2	NERO OPACO MATT BLACK

- **Croci di segnalazione**

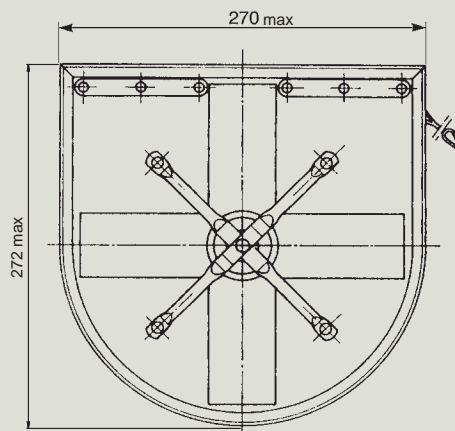
Materiale supporto a croce: Gomma  
 Materiale corpo fanale: Lega di alluminio trattato e verniciato  
 Materiale rinforzi: Acciaio trattato e verniciato  
 Grado di protezione: IP68 (0,2 Bar)

- **Signal crosses**

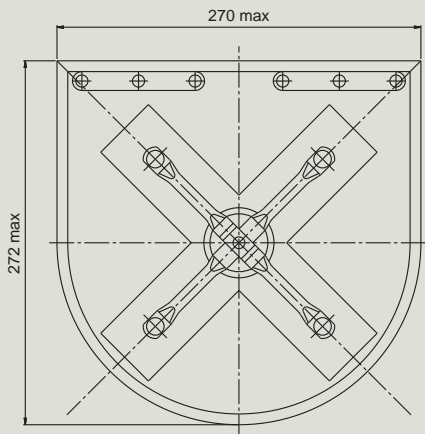
Plate cross material: Rubber  
 Lamp housing material: Treated/painted aluminium alloy  
 Lamp holders material: Treated/painted steel  
 Sealing degree: IP68 (0,2 Bar)



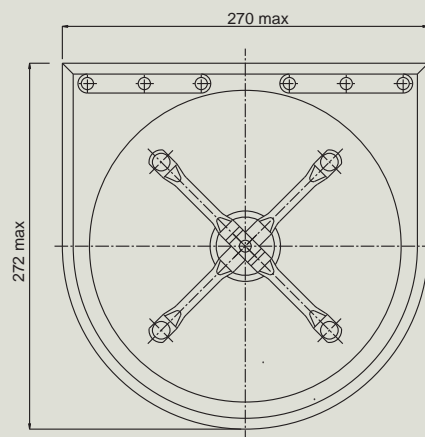
TYPE A



TYPE B



TYPE C









## FANALI ANTERIORI

*Front Lamps*



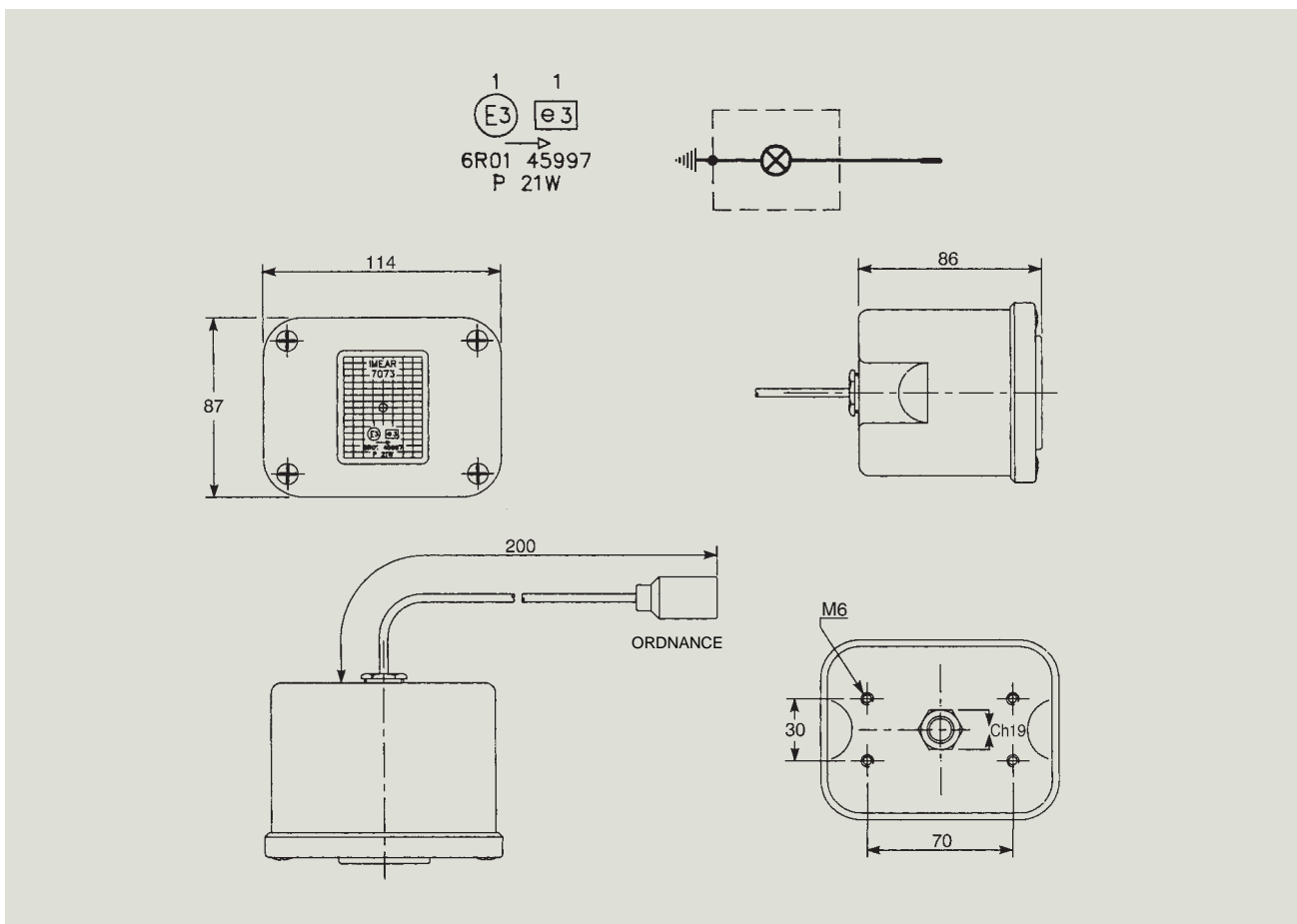


• **Fanali direzione anteriore**

Materiale corpo e cornice: Lega di alluminio trattato e verniciato  
 Grado di protezione: IP68 (0,2 Bar)  
 Omologazioni: ECE - CEE

• **Front direction lamps**

Housing and frame material: Treated/painted aluminium alloy  
 Sealing degree: IP68 (0,2 Bar)  
 Homologations: ECE - CEE



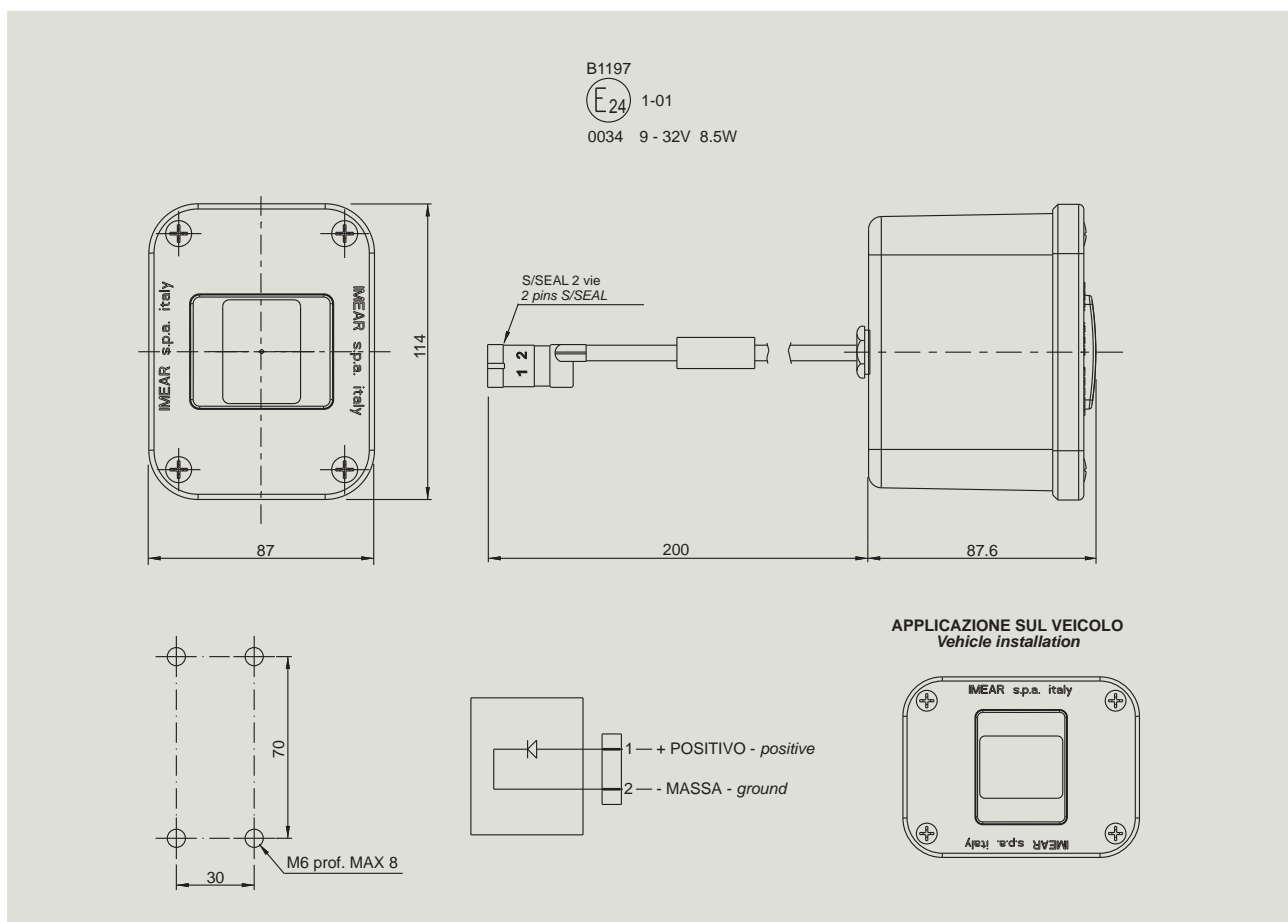
Codice ordinazione <i>Purchase code</i>	Codice documentale <i>Drawing code</i>	RH	LH	↔	💡	🔦
1000121	0C07022000	X		X	24V - 21W	VERDE NATO I.R. I.R. NATO GREEN
1000123	0C07073000		X	X	24V - 21W	VERDE NATO I.R. I.R. NATO GREEN
1000122	0C07057000	X		X	24V - 21W	NERO OPACO IC 067 MATT BLACK IC 067
1000124	0C07076000		X	X	24V - 21W	NERO OPACO IC 067 MATT BLACK IC 067
1000136	0C08156000	X		X	24V - 21W	KAKI - OLIVA RAL 6014 MILITARY GREEN RAL 6014
1000135	0C08155000		X	X	24V - 21W	KAKI - OLIVA RAL 6014 MILITARY GREEN RAL 6014
1000147	0C09427000		X	X	24V - 21W	VERDE ALGERIA ALGERIA GREEN
1000709	0MB1479000	X		X	24V - 21W	NERO MASCHERAMENTO CAMOUFLAGE BLACK
1000708	0MB1478000		X	X	24V - 21W	NERO MASCHERAMENTO CAMOUFLAGE BLACK

- **Fanali di direzione anteriore**

Materiale corpo e cornice: Lega di alluminio trattato e verniciato  
 Grado di protezione: IP68 (0,2 Bar)  
 Omologazioni: ECE - CEE

- **Front direction lamps**

Housing and frame material: Treated/painted aluminium alloy  
 Sealing degree: IP68 (0,2 Bar)  
 Homologations: ECE - CEE



Codice ordinazione <i>Purchase code</i>	Codice documentale <i>Drawing code</i>		COMPATIBILITA' ELETTRONMAGNETICA <i>ELECTROMAGNETIC COMPATIBILITY</i>	VOLT	
2000688	0MB1197000	X		9 - 32V	VERDE NATO I.R. I.R. NATO GREEN
2000770	0MB1458000	X	EMC MIL - 461F	9 - 32V	VERDE NATO I.R. I.R. NATO GREEN

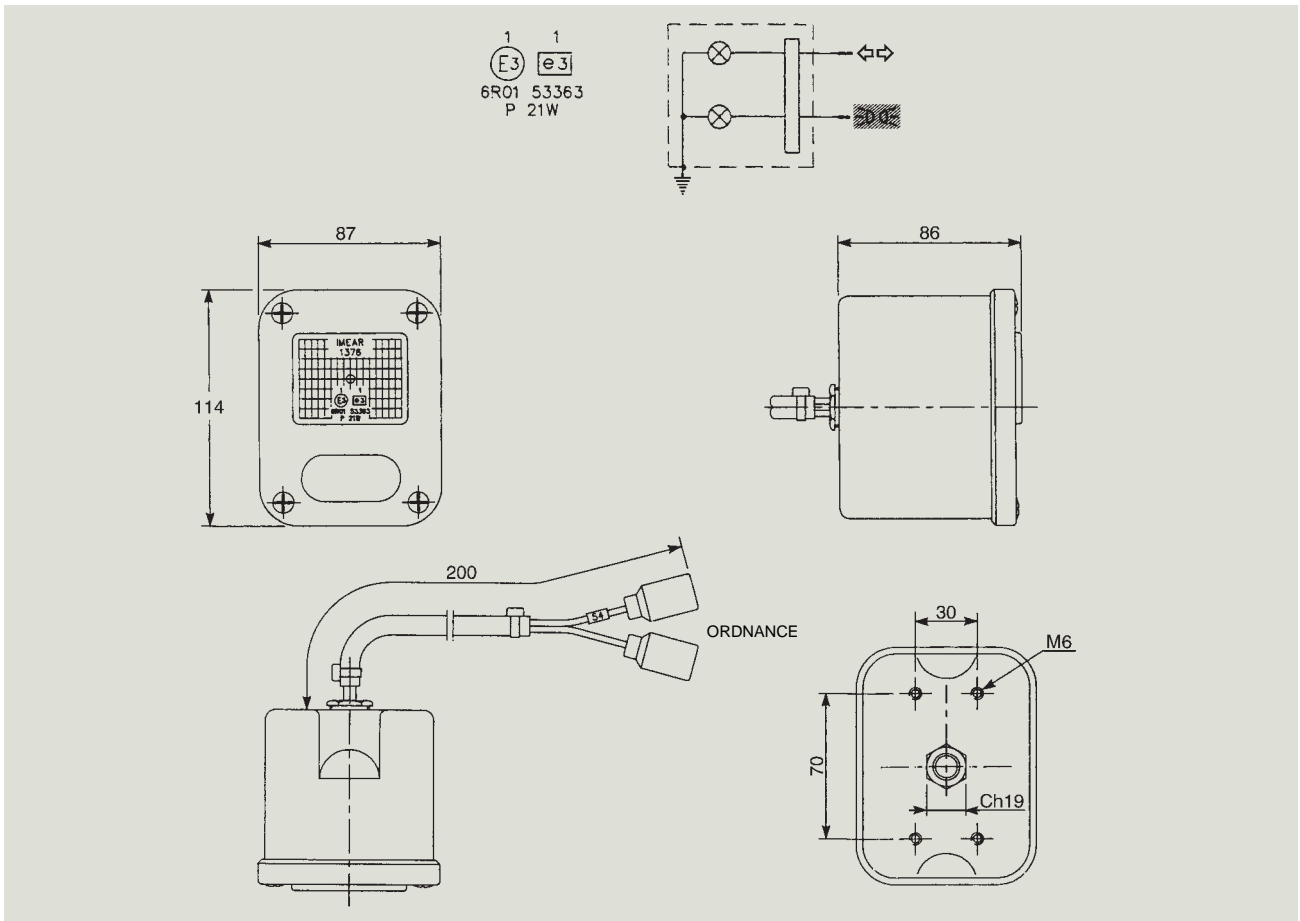


• **Fanali direzione anteriore con luce oscurata**

Materiale corpo e cornice: Lega di alluminio trattato e verniciato  
 Grado di protezione: IP68 (0,2 Bar)  
 Servizio oscurato secondo specifica NATO  
 Omologazioni: ECE - CEE

• **Front direction lamps with black out light**

Housing and frame material: Treated/painted aluminium alloy  
 Sealing degree: IP68 (0,2 Bar)  
 Black out services according to NATO specification  
 Homologations: ECE - CEE



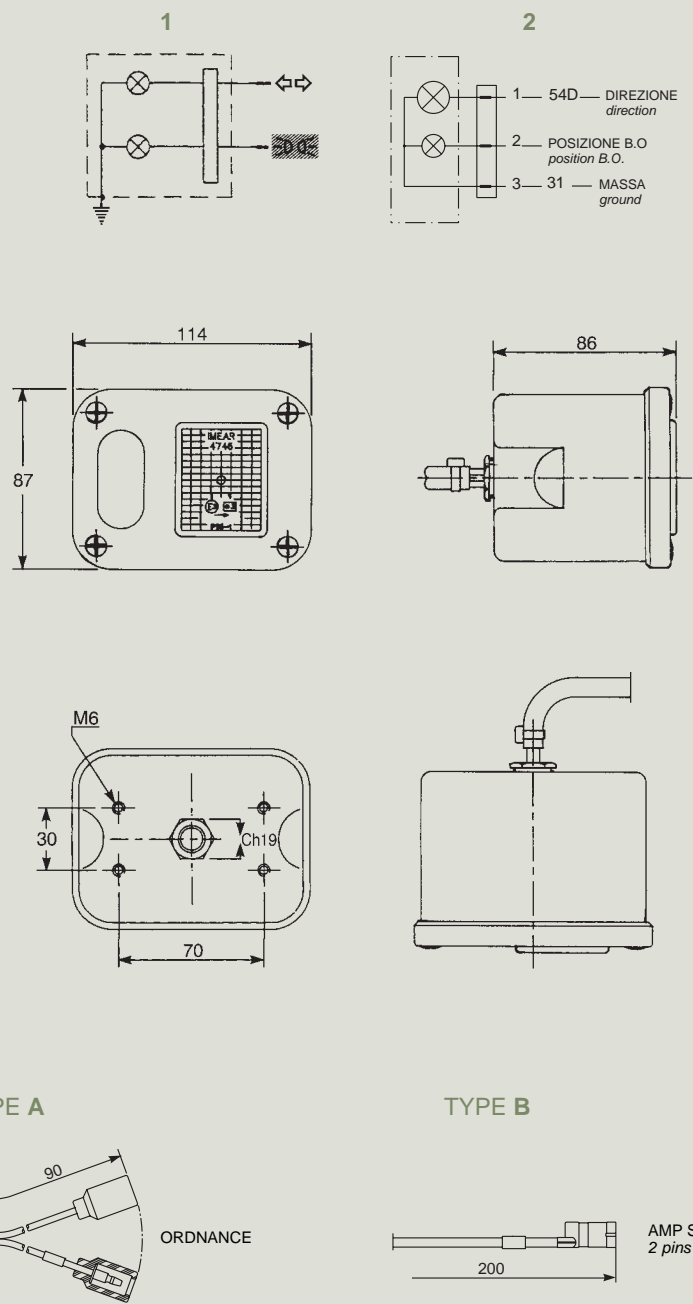
Codice ordinazione <i>Purchase code</i>	Codice documentale <i>Drawing code</i>	RH	LH	↔	⊘	💡	🔦
<b>1001575</b>	0M08766000	X	X	X	X	24V	VERDE NATO I.R. I.R. NATO GREEN
<b>1056530</b>	0M08911000	X	X	X	X	24V	KAKI - OLIVA RAL 6014 MILITARY GREEN RAL 6014
<b>1001818</b>	0M09751000	X	X	X	X	24V	KAKI - OLIVA I.R. I.R. MILITARY GREEN

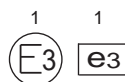
- **Fanali anteriori di direzione con luce di posizione oscurata**

Materiale corpo e cornice: Lega di alluminio trattato e verniciato  
 Grado di protezione: IP68 (0,2 Bar)  
 Servizio oscurato secondo specifica NATO  
 Omologazioni: ECE - CEE

- **Front direction lamps with black out position light**

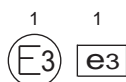
Housing and frame material: Treated/painted aluminium alloy  
 Sealing degree: IP68 (0,2 Bar)  
 Black out services according to NATO specification  
 Homologations: ECE - CEE





39942  
P 25-1

Codice ordinazione <i>Purchase code</i>	Codice documentale <i>Drawing code</i>	TYPE	RH	LH				SCHEMA ELETTRICO WIRING DIAGRAM	
1001200	0M04464000	A	X		X	X	24V	1	KAKI - OLIVA I.R. I.R. MILITARY GREEN
1001212	0M04747000	A		X	X	X	24V	1	KAKI - OLIVA I.R. I.R. MILITARY GREEN
1001261	0M05476000	A	X		X	X	24V	1	VERDE NATO I.R. I.R. NATO GREEN
1001262	0M05477000	A		X	X	X	24V	1	VERDE NATO I.R. I.R. NATO GREEN
1001263	0M05478000	A	X		X	X	24V	1	KAKI - OLIVA RAL 6014 MILITARY GREEN RAL 6014
1001264	0M05479000	A		X	X	X	24V	1	KAKI - OLIVA RAL 6014 MILITARY GREEN RAL 6014
1001293	0M06132000	A	X		X	X	24V	1	VERDE BRONZO MEDIO MIDDLE BRONZE GREEN
1001594	0M08896000	A	X		X	X	12V	1	KAKI - OLIVA I.R. I.R. MILITARY GREEN
1001595	0M08897000	A		X	X	X	12V	1	KAKI - OLIVA I.R. I.R. MILITARY GREEN
1001615	0M08956000	A	X		X	X	24V	1	VERDE ALGERIA ALGERIA GREEN
1001616	0M08958000	A		X	X	X	24V	1	VERDE ALGERIA ALGERIA GREEN
1001797	0M09689000	A	X		X	X	24V	1	NERO MASCHERAMENTO CAMOUFLAGE BLACK
1001798	0M09690000	A		X	X	X	24V	1	NERO MASCHERAMENTO CAMOUFLAGE BLACK
1000888	0MB1802000	A	X		X	X	24V	1	BEIGE RAL 1019 BEIGE RAL 1019
1000887	0MB1801000	A		X	X	X	24V	1	BEIGE RAL 1019 BEIGE RAL 1019



6R01 53364  
P 21W

Codice ordinazione <i>Purchase code</i>	Codice documentale <i>Drawing code</i>	TYPE	RH	LH				SCHEMA ELETTRICO WIRING DIAGRAM	
1001581	0M08846000	A	X		X	X	24V	1	VERDE NATO I.R. I.R. NATO GREEN
1001582	0M08847000	A		X	X	X	24V	1	VERDE NATO I.R. I.R. NATO GREEN
1001604	0M08913000	A	X		X	X	24V	1	KAKI - OLIVA RAL 6014 MILITARY GREEN RAL 6014
1001605	0M08915000	A		X	X	X	24V	1	KAKI - OLIVA MILITARY GREEN
1001607	0M08939000	A	X		X	X	12V	1	VERDE NATO I.R. I.R. NATO GREEN
1001608	0M08940000	A		X	X	X	12V	1	VERDE NATO I.R. I.R. NATO GREEN
1001816	0M09749000	A	X		X	X	24V	1	KAKI - OLIVA I.R. I.R. MILITARY GREEN
1001817	0M09750000	A		X	X	X	24V	1	KAKI - OLIVA I.R. I.R. MILITARY GREEN
1001751	0M09441000	B	X		X	X	24V	2	VERDE NATO I.R. I.R. NATO GREEN
1001750	0M09440000	B		X	X	X	24V	2	VERDE NATO I.R. I.R. NATO GREEN
1000165	0MB0029000	B	X		X	X	24V	2	NERO MASCHERAMENTO CAMOUFLAGE BLACK
1000164	0MB0028000	B		X	X	X	24V	2	NERO MASCHERAMENTO CAMOUFLAGE BLACK

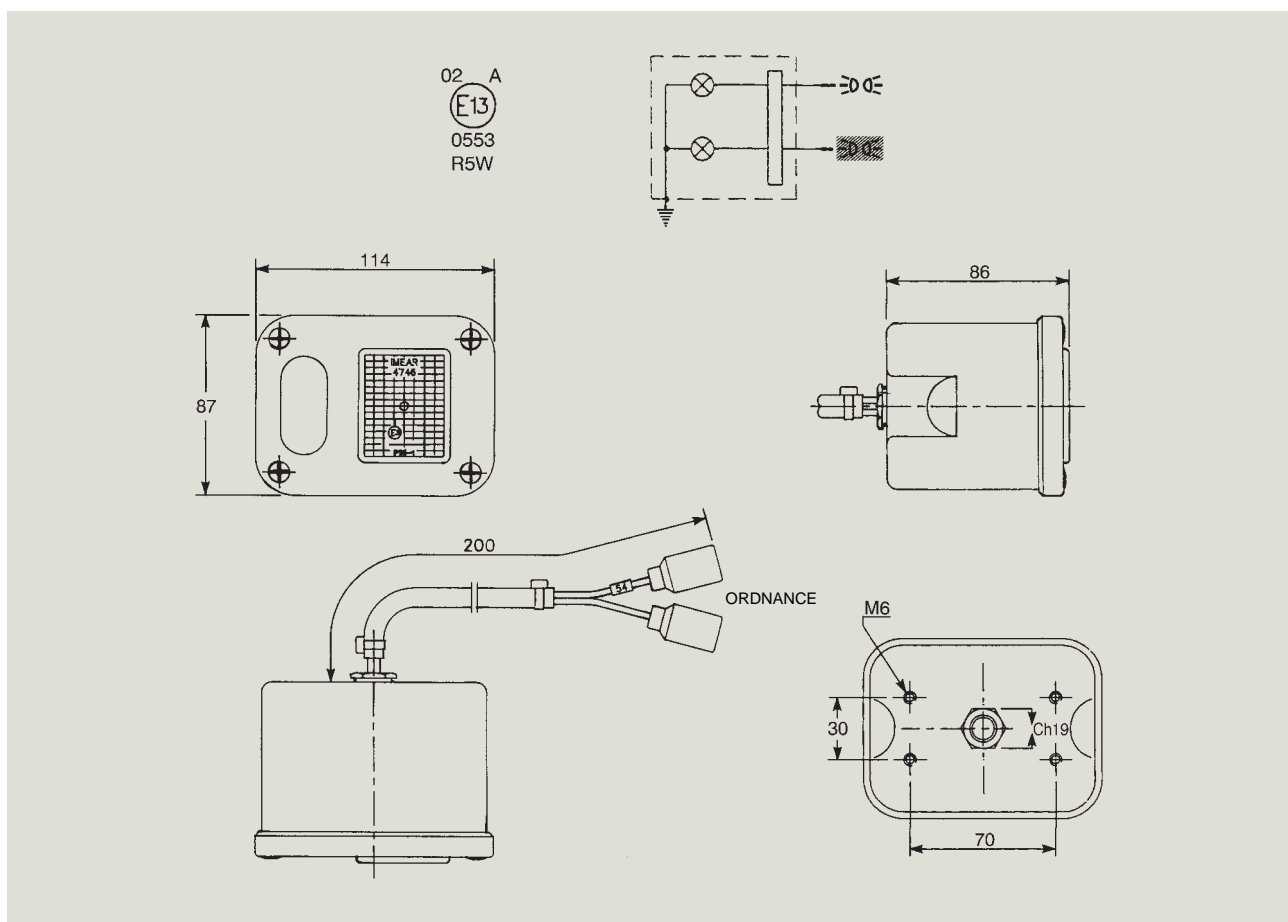


- **Fanali anteriori di posizione con luce oscurata**

Materiale corpo e cornice: Lega di alluminio trattato e verniciato  
 Grado di protezione: IP68 (0,2 Bar)  
 Servizio oscurato secondo specifica NATO  
 Omologazioni: ECE - CEE

- **Front position lamps with black out light**

Housing and frame material: Treated/painted aluminium alloy  
 Sealing degree: IP68 (0,2 Bar)  
 Black out services according to NATO specification  
 Homologations: ECE - CEE



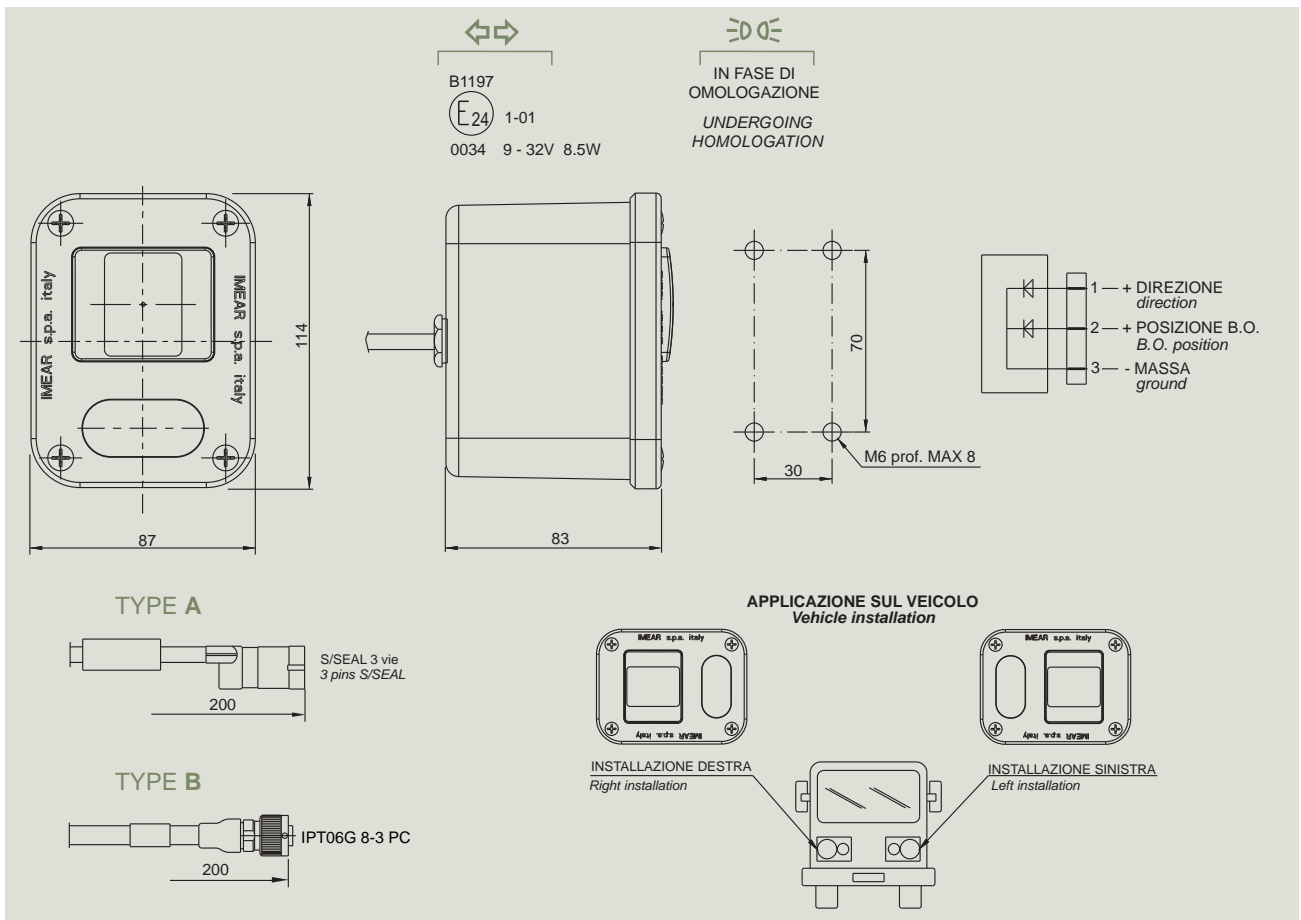
Codice ordinazione <i>Purchase code</i>	Codice documentale <i>Drawing code</i>	RH	LH	☺☻	☹☼	💡	🔦
1001280	0M05693000	X		X	X	24V	KAKI - OLIVA I.R. I.R. MILITARY GREEN
1001211	0M04746000		X	X	X	24V	KAKI - OLIVA I.R. I.R. MILITARY GREEN
1001629	0M09040000	X		X	X	24V	VERDE NATO I.R. I.R. NATO GREEN
1001628	0M09039000		X	X	X	24V	VERDE NATO I.R. I.R. NATO GREEN
1001823	0M09762000	X		X	X	24V	KAKI - OLIVA MILITARY GREEN
1001824	0M09763000		X	X	X	24V	KAKI - OLIVA MILITARY GREEN

- **Fanali di direzione e posizione anteriore con luce oscurata**

Materiale corpo e cornice: Lega di alluminio trattato e verniciato  
 Grado di protezione: IP68 (0,2 Bar)  
 Omologazioni: ECE - CEE

- **Front direction and position lamps with black out light**

Housing and frame material: Treated/painted aluminium alloy  
 Sealing degree: IP68 (0,2 Bar)  
 Homologations: ECE - CEE



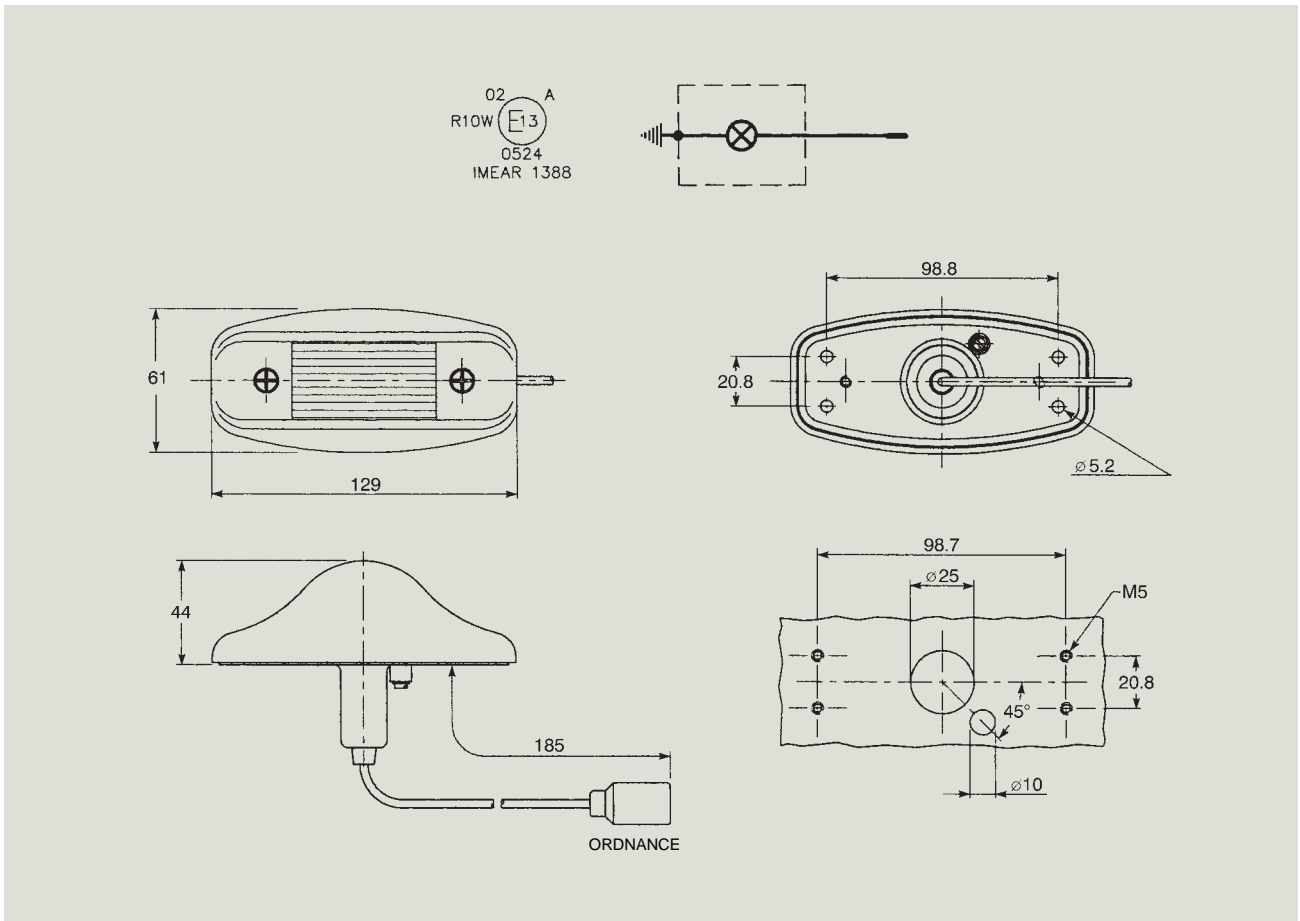
Codice ordinazione Purchase code	Codice documentale Drawing code	TYPE	↔	☰	☱	COMPATIBILITA' ELETTRONMAGNETICA ELECTROMAGNETIC COMPATIBILITY	VOLT	
1000554	OMB1198000	A	X		X		9 - 32V	VERDE NATO I.R. I.R. NATO GREEN
1076833	OMB2133000	A	X		X		9 - 32V	KAKI OLIVA I.R. I.R. MILITARY GREEN
1000700	OMB1459000	A	X		X	EMC MIL - 461F	9 - 32V	VERDE NATO I.R. I.R. NATO GREEN
1000950	OMB1894000	B	X		X	EMC MIL - 461F	9 - 32V	BEIGE RAL 1019 BEIGE RAL 1019
1001015	OMB1987000	B	X		X	EMC MIL - 461F	9 - 32V	NERO MASCHERAMENTO CAMOUFLAGE BLACK
2000690	OMB1200000	A		X	X		9 - 32V	VERDE NATO I.R. I.R. NATO GREEN
2000779	OMB1474000	A		X	X	EMC MIL - 461F	9 - 32V	VERDE NATO I.R. I.R. NATO GREEN

• **Fanali anteriori di posizione**

Materiale corpo e cornice: Lega di alluminio trattato e verniciato  
 Grado di protezione: IP68 (0,2 Bar)  
 Omologazioni: ECE - CEE

• **Front position lamps**

Housing and frame material: Treated/painted aluminium alloy  
 Sealing degree: IP68 (0,2 Bar)  
 Homologations: ECE - CEE



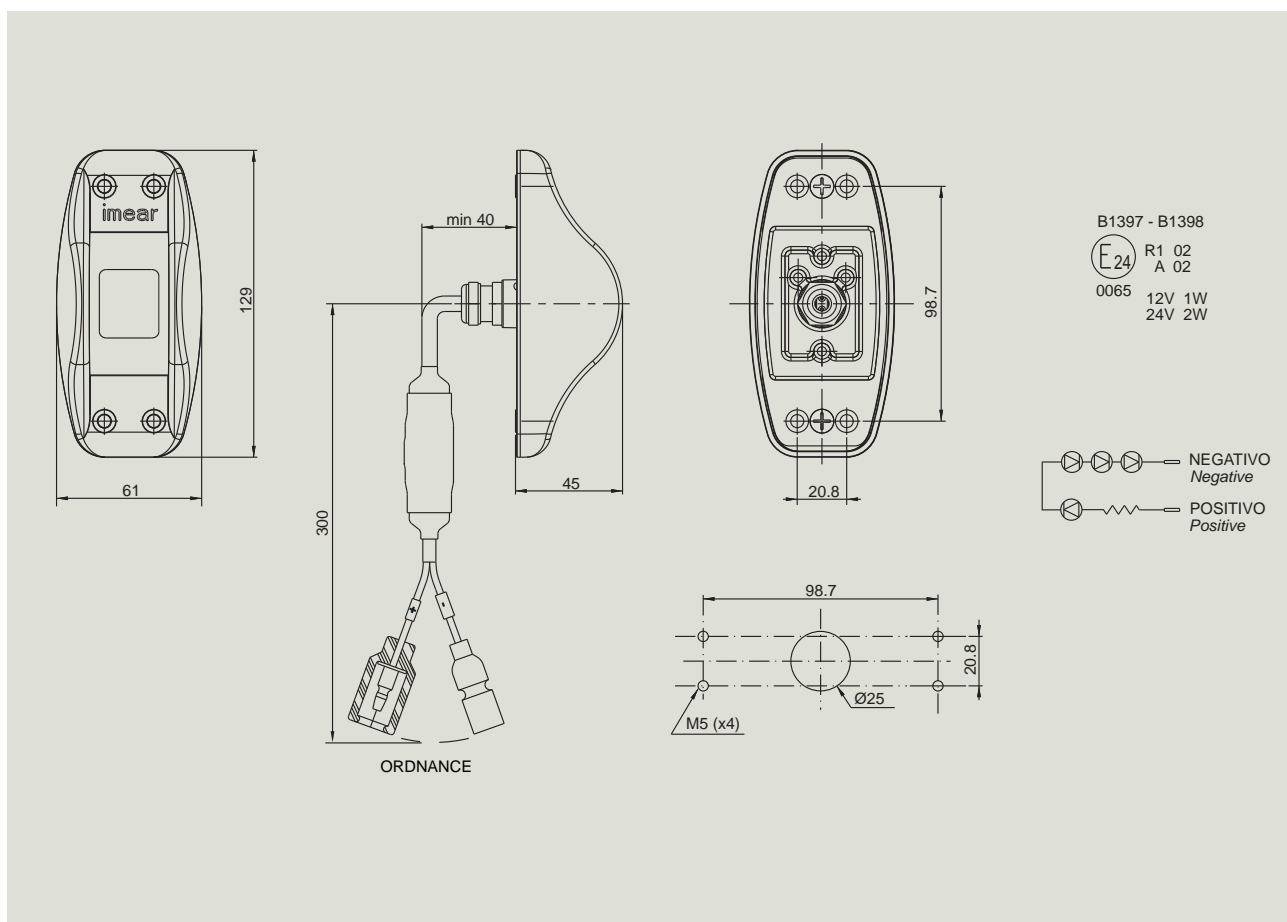
Codice ordinazione <i>Purchase code</i>	Codice documentale <i>Drawing code</i>	☰☱☲	💡	🔦
1001119	0M03233000	X	24V - 10W	KAKI - OLIVA MILITARY GREEN
1001414	0M07416000	X	24V - 10W	VERDE NATO I.R. I.R. NATO GREEN
1001819	0M09752000	X	24V - 10W	KAKI - OLIVA I.R. I.R. MILITARY GREEN
1079340	0MB2155000	X	24V - 10W	NERO IC 067 BLACK IC 067

• **Fanali anteriori di posizione**

Materiale corpo e cornice: Lega di alluminio trattato e verniciato  
 Grado di protezione: IP68 (0,2 Bar)  
 Omologazioni: ECE - CEE

• **Front position lamps**

Housing and frame material: Treated/painted aluminium alloy  
 Sealing degree: IP68 (0,2 Bar)  
 Homologations: ECE - CEE



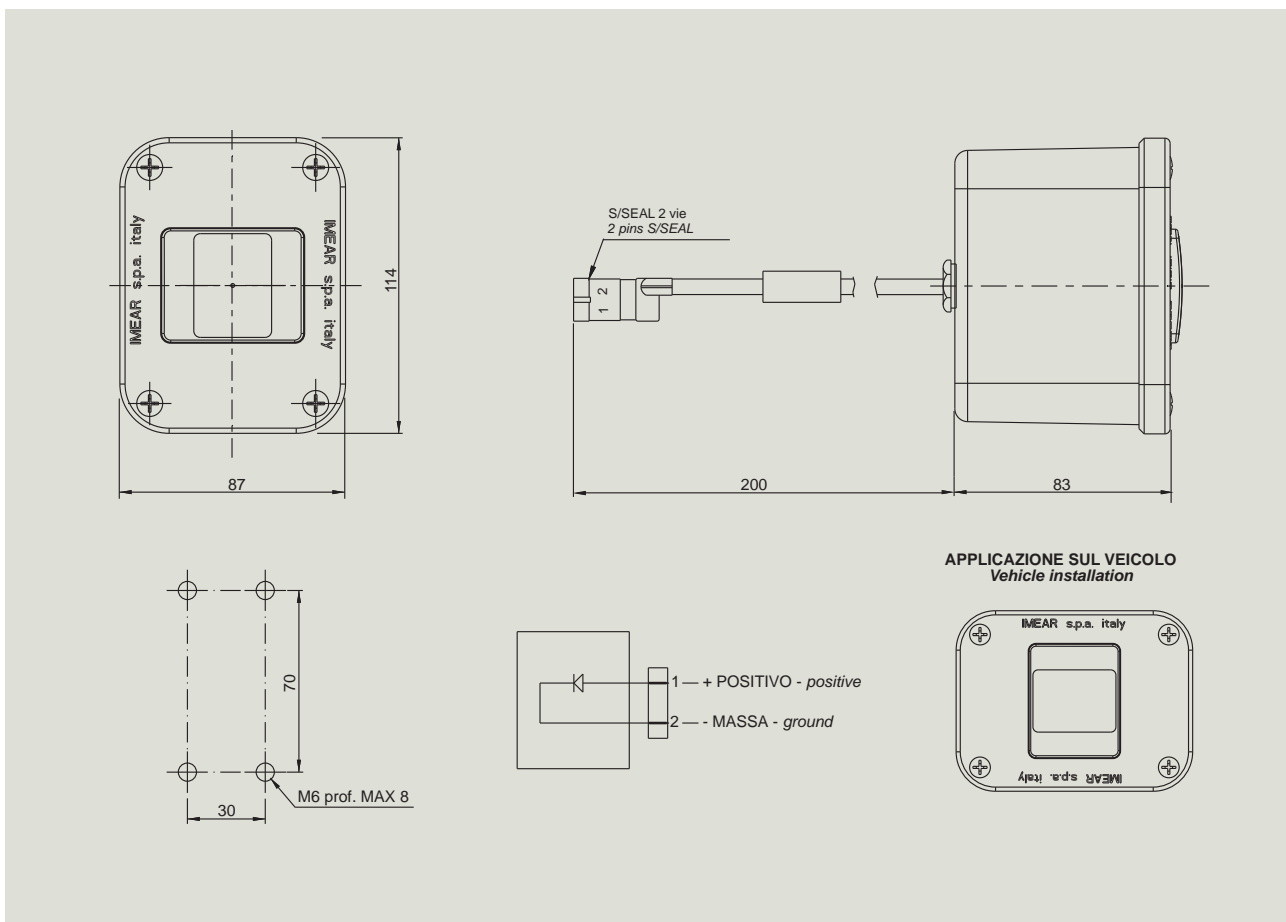
Codice ordinazione <i>Purchase code</i>	Codice documentale <i>Drawing code</i>		RESISTENZA RESISTOR	VOLT	
<b>1000672</b>	0MB1397000	X	470 R - 2W	24V	VERDE NATO NATO GREEN
<b>1076818</b>	0MB2132000	X	470 R - 2W	24V	KAKI OLIVA I.R. I.R. MILITARY GREEN

• **Fanali di posizione anteriore**

Materiale corpo e cornice: Lega di alluminio trattato e verniciato  
 Grado di protezione: IP68 (0,2 Bar)  
 Omologazioni: ECE - CEE

• **Front position lamps**

Housing and frame material: Treated/painted aluminium alloy  
 Sealing degree: IP68 (0,2 Bar)  
 Homologations: ECE - CEE



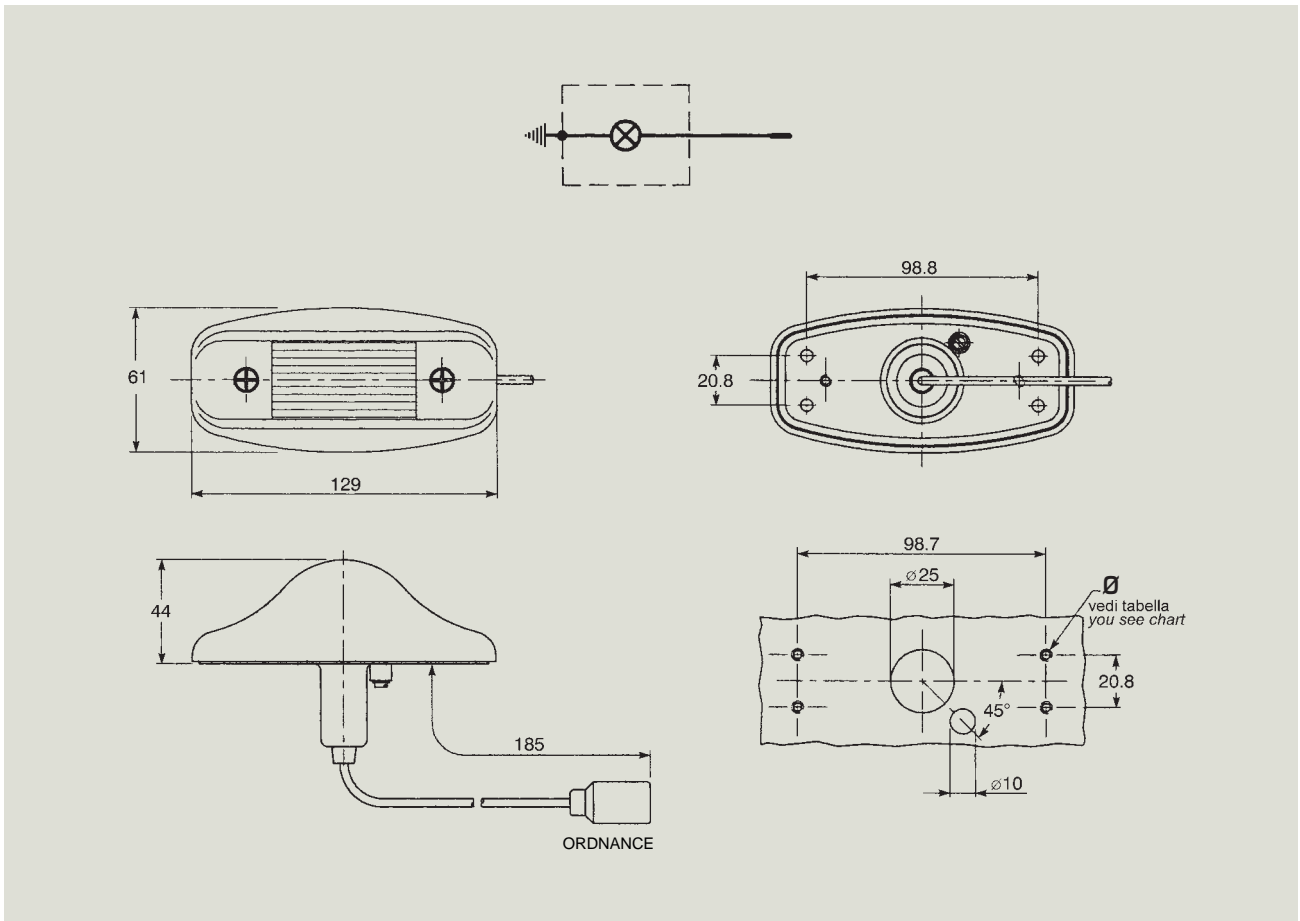
Codice ordinazione <i>Purchase code</i>	Codice documentale <i>Drawing code</i>	☼	COMPATIBILTA' ELETTRONMAGNETICA <i>ELECTROMAGNETIC COMPATIBILITY</i>	VOLT	VERDE NATO I.R. <i>I.R. NATO GREEN</i>
2000689	0MB1199000	X		9 - 32V	VERDE NATO I.R. <i>I.R. NATO GREEN</i>
2000778	0MB1473000	X	EMC MIL - 461F	9 - 32V	VERDE NATO I.R. <i>I.R. NATO GREEN</i>

- **Fanali anteriori di posizione oscurata**

Materiale base e corpo: Lega di alluminio trattato e verniciato  
 Grado di protezione: IP68 (0,2 Bar)  
 Servizio oscurato secondo specifiche STANAG

- **Front black out position lamps**

Base and housing material: Treated/painted aluminium alloy  
 Sealing degree: IP68 (0,2 Bar)  
 Black out service according to STANAG specifications



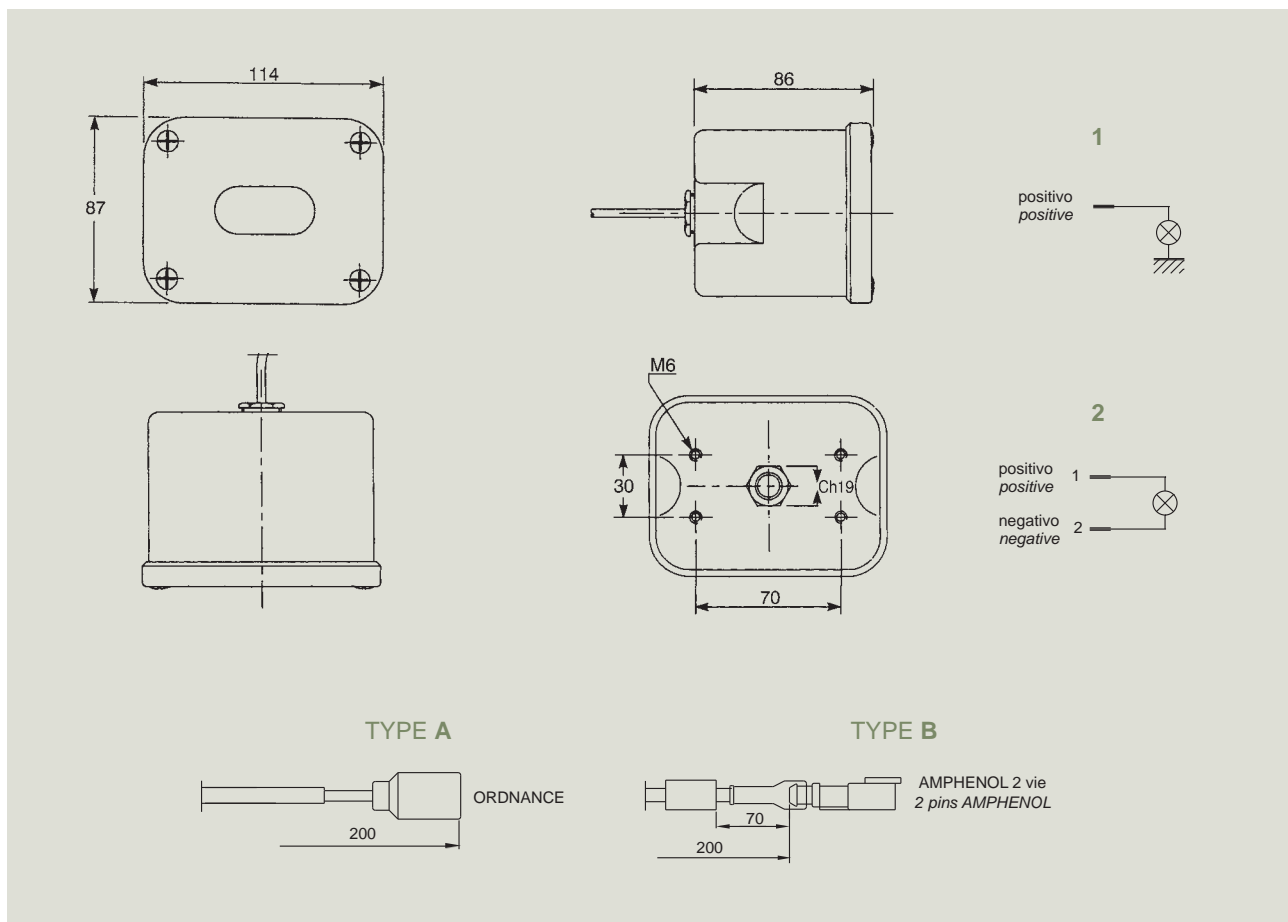
Codice ordinazione <i>Purchase code</i>	Codice documentale <i>Drawing code</i>	Ø			
<b>1001121</b>	OM03235000	Ø 5,2	X	24V - 5W	KAKI - OLIVA I.R. I.R. MILITARY GREEN
<b>1001630</b>	OM09041000	Ø 5,2	X	24V - 5W	VERDE NATO I.R. I.R. NATO GREEN
<b>1000726</b>	OMB1527000	Ø 6,2	X	24V - 5W	KAKI - OLIVA MILITARY GREEN

• **Fanali anteriori di posizione oscurata**

Materiale corpo e cornice: Lega di alluminio trattato e verniciato  
 Grado di protezione: IP68 (0,2 Bar)  
 Servizio oscurato secondo specifica NATO

• **Front black out position lamps**

Housing and frame material: Treated/painted aluminium alloy  
 Sealing degree: IP68 (0,2 Bar)  
 Black out service according to NATO specification



Codice ordinazione <i>Purchase code</i>	Codice documentale <i>Drawing code</i>	TYPE	SCHEMA ELETTRICO WIRING DIAGRAM			
1001201	0M04465000	A	1	X	24V - 5W	KAKI - OLIVA I.R. I.R. MILITARY GREEN
1001265	0M05486000	A	1	X	24V - 5W	VERDE NATO I.R. I.R. NATO GREEN
1001266	0M05487000	A	1	X	24V - 5W	KAKI - OLIVA MILITARY GREEN
1001267	0M05489000	A	1	X	24V - 5W	BEIGE LIBIA LYBIA BEIGE
1001268	0M05490000	A	1	X	24V - 5W	BIANCO OPACO RAL 1013 MATT WHITE RAL 1013
1001648	0M09134000	A	1	X	12V - 5W	VERDE NATO I.R. I.R. NATO GREEN
1001662	0M09187000	A	1	X	24V - 5W	BLU ITALIA ITALY BLUE
1001018	0MB1990000	B	2	X	24V - 5W	NERO MASCHERAMENTO CAMOUFLAGE BLACK

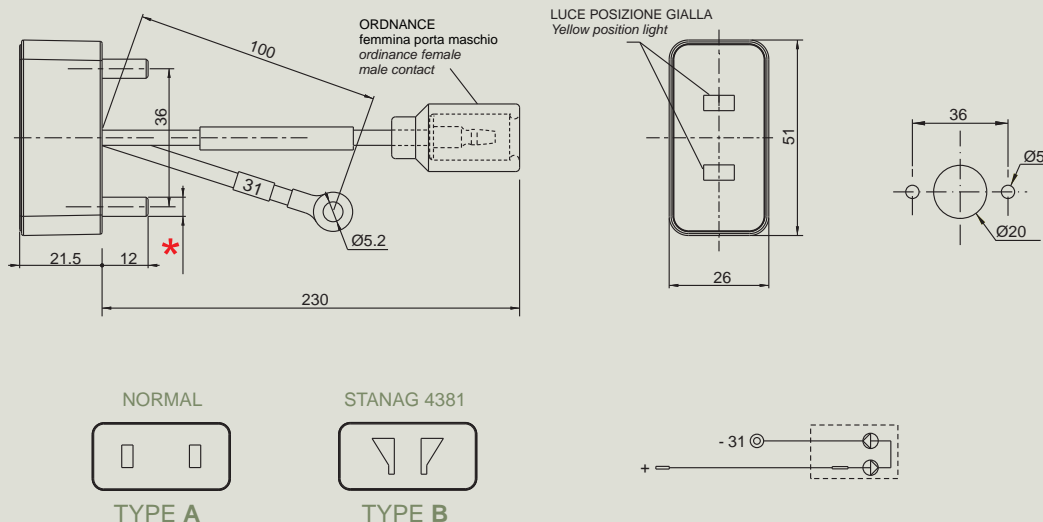
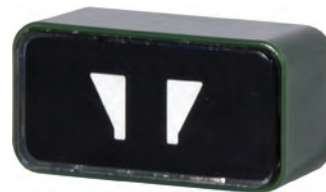


• **Fanali anteriori di posizione oscurata**

Materiale corpo e cornice: Tecnopolimero  
 Grado di protezione: IP68 (0,2 Bar)  
 Servizi oscurati secondo specifiche STANAG 4381  
 Conforme normativa: EMC/EMI MIL - STD 461F

• **Black out front position lamps**

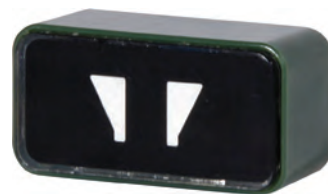
Housing and frame material: Technopolymer  
 Sealing degree: IP68 (0,2 Bar)  
 Black out service according to STANAG 4381 specifications  
 According to regulations: EMC/EMI MIL - STD 461F



Codice ordinazione <i>Purchase code</i>	Codice documentale <i>Drawing code</i>	TYPE	* VITE SCREW		CONNESSIONE CONNECTION	VOLT	
1053512	OMB0967000	A	8 - 32 UNC	X	ORDNANCE	12V	VERDE RAL 6031 GREEN RAL 6031
1000536	OMB1145000	A	8 - 32 UNC	X	ORDNANCE	24V	VERDE RAL 6031 GREEN RAL 6031
1000546	OMB1177000	B	8 - 32 UNC	X	ORDNANCE	12V	VERDE RAL 6031 GREEN RAL 6031
1000548	OMB1179000	B	8 - 32 UNC	X	ORDNANCE	24V	VERDE RAL 6031 GREEN RAL 6031
1000769	OMB1593000	B	8 - 32 UNC	X	DEUTSCH 2 vie - 2 pins DEUTSCH	24V	VERDE RAL 6031 GREEN RAL 6031
2008194	OMB1148000	A	M5	X		12V	VERDE RAL 6031 GREEN RAL 6031
2000672	OMB1150000	A	M5	X		24V	VERDE RAL 6031 GREEN RAL 6031
2000678	OMB1172000	B	8 - 32 UNC	X		12V	VERDE RAL 6031 GREEN RAL 6031
2000680	OMB1174000	B	8 - 32 UNC	X		24V	VERDE RAL 6031 GREEN RAL 6031
1077839	OMB1409000	B	8 - 32 UNC	X		12V	VERDE RAL 6031 GREEN RAL 6031

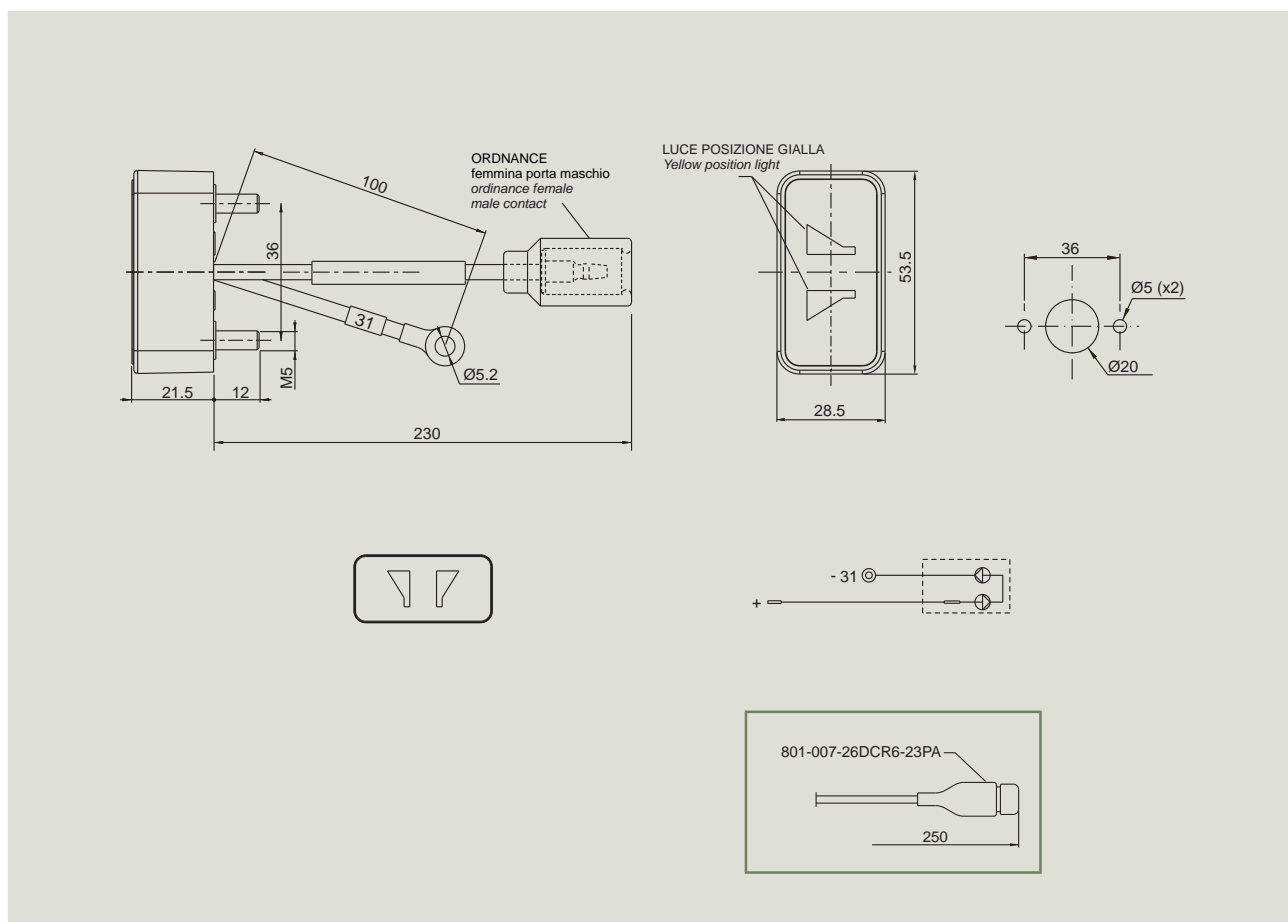
- **Fanali anteriori di posizione oscurata o I.R. (versione corpo in alluminio)**

Materiale corpo: Lega di alluminio trattato e verniciato  
 Materiale cornice: Tecnopolimero  
 Grado di protezione: IP68 (0,2 Bar)  
 Servizi oscurati secondo specifiche STANAG 4381  
 Conforme normativa: EMC/EMI MIL - STD 461F



- **Black out or I.R. front position lamps (aluminium housing version)**

Housing material: Treated/painted aluminium alloy  
 Frame material: Technopolymer  
 Sealing degree: IP68 (0,2 Bar)  
 Black out service according to STANAG 4381 specifications  
 According to regulations: EMC/EMI MIL - STD 461F



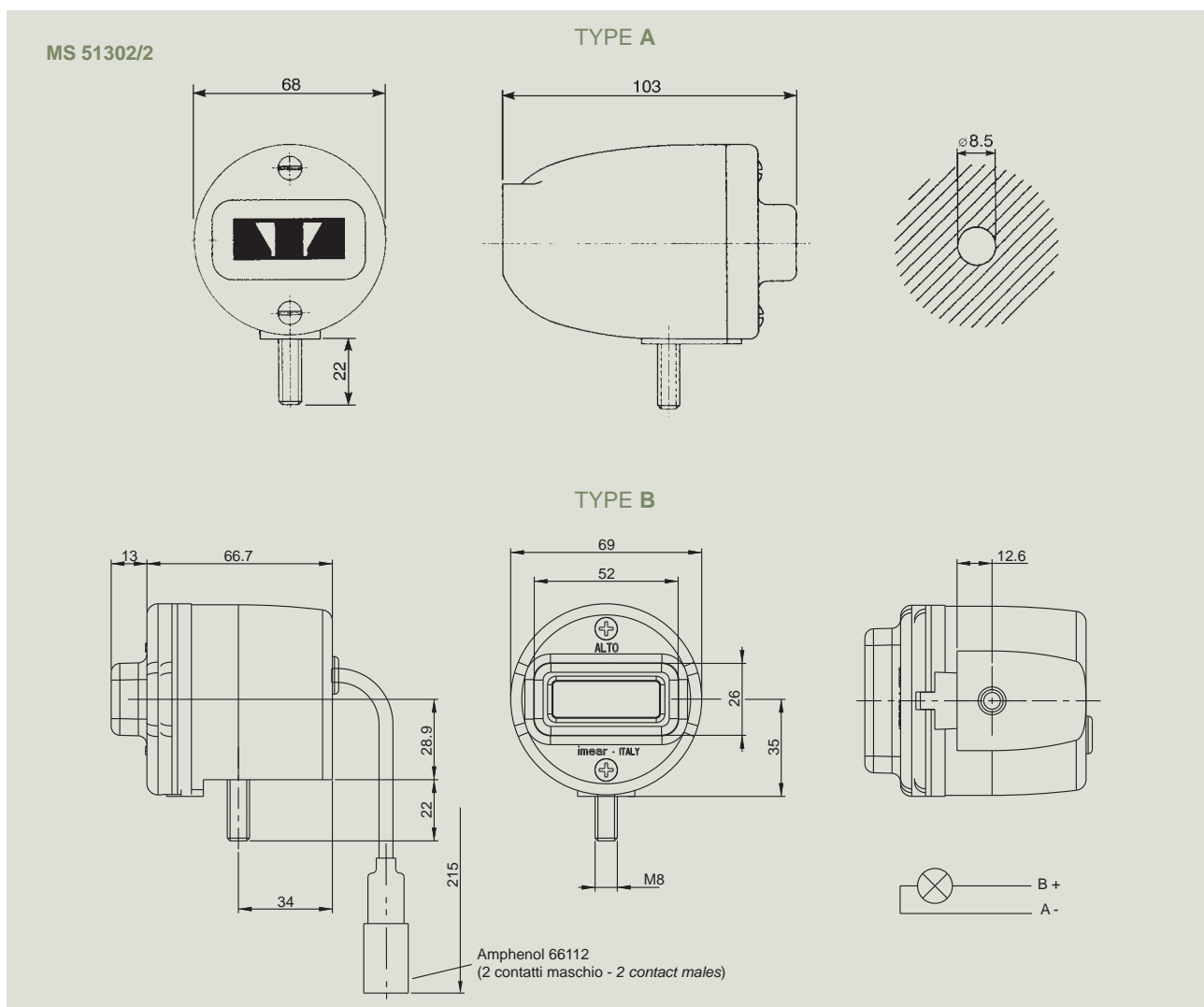
Codice ordinazione <i>Purchase code</i>	Codice documentale <i>Drawing code</i>	VITE SCREW	STANAG 4381	<del>00</del> I.R.	CONNESSIONE CONNECTION	VOLT	
1000736	OMB1543000	M5	X		ORDNANCE	12V	VERDE NATO I.R. I.R. NATO GREEN
1000738	OMB1545000	M5	X		ORDNANCE	24V	VERDE NATO I.R. I.R. NATO GREEN
1082656	OMB2187000	M5	X		ORDNANCE	24V	BEIGE RAL 1019 BEIGE RAL 1019
1000670	OMB1392000	M5	X		801 - 007 - 26DCR6 - 23PA	12V	VERDE RAL 6031 GREEN RAL 6031
1058076	OMB2104000	M5		850 nm	ORDNANCE	12V	VERDE NATO I.R. I.R. NATO GREEN
1058077	OMB2105000	M5		850 nm	ORDNANCE	24V	VERDE NATO I.R. I.R. NATO GREEN
1058078	OMB2106000	M5		940 nm	ORDNANCE	12V	VERDE NATO I.R. I.R. NATO GREEN
1058079	OMB2107000	M5		940 nm	ORDNANCE	24V	VERDE NATO I.R. I.R. NATO GREEN
1080740	OMB2171000	M5		850 nm	ORDNANCE	12V	BEIGE RAL 1019 BEIGE RAL 1019

• **Fanali anteriori posizione con luce oscurata**

Materiale corpo e cornice: Lega di alluminio trattato e verniciato  
 Grado di protezione: IP68 (0,2 Bar)  
 Servizio oscurato secondo specifiche MIL

• **Front position lamps with black out light**

Housing and frame material: Treated/painted aluminium alloy  
 Sealing degree: IP68 (0,2 Bar)  
 Black out service according to MIL specifications



Codice ordinazione <i>Purchase code</i>	Codice documentale <i>Drawing code</i>	TYPE			
<b>1001039</b>	OM01644000	A	X	24V - 5W	KAKI - OLIVA MILITARY GREEN
<b>1000211</b>	OMB0225000	A	X	24V - 5W	VERDE NATO I.R. I.R. NATO GREEN
<b>1000663</b>	OMB1378000	B	X	24V - 5W	NERO OPACO MATT BLACK







## FANALI LATERALI

*Side Lamps*

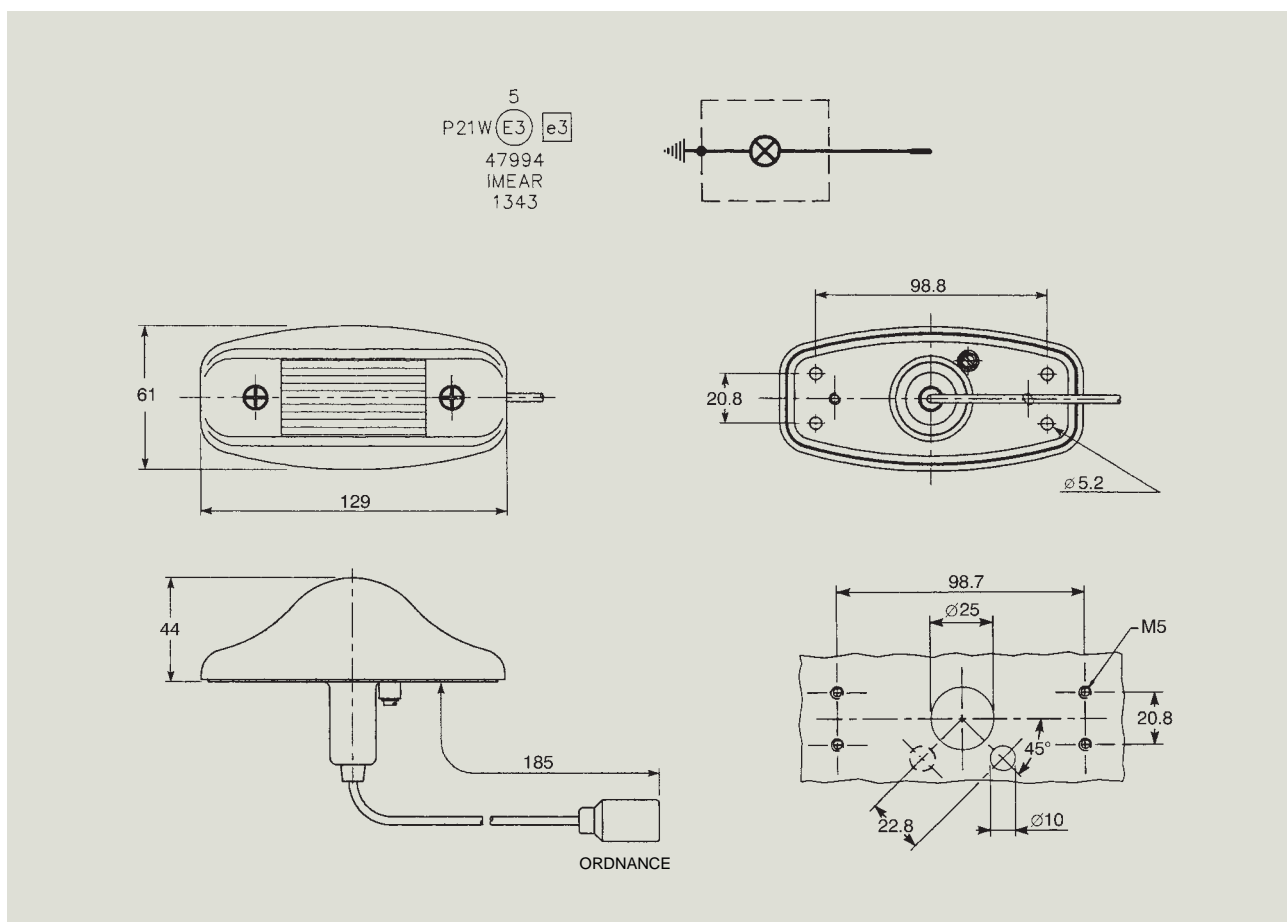


- **Fanali laterali di direzione**

Materiale base e corpo: Lega di alluminio trattato e verniciato  
 Grado di protezione: IP68 (0,2 Bar)  
 Omologazioni: ECE - CEE

- **Side direction indicator lamps**

Base and housing material: Treated/painted aluminium alloy  
 Sealing degree: IP68 (0,2 Bar)  
 Homologations: ECE - CEE



Codice ordinazione <i>Purchase code</i>	Codice documentale <i>Drawing code</i>	↔	💡	🔦
1001499	0M08129000	X	24V - 21W	VERDE NATO I.R. I.R. NATO GREEN
1001501	0M08185000	X	24V - 21W	KAKI - OLIVA RAL 6014 MILITARY GREEN RAL 6014
1001502	0M08186000	X	24V - 21W	VERDE RAL 6031 GREEN RAL 6031
1001503	0M08187000	X	24V - 21W	BEIGE SABBIA 20 GLOS SAND BEIGE 20 GLOS
1001507	0M08242000	X	24V - 21W	VERDE BRONZO MEDIO MIDDLE BRONZE GREEN
1001528	0M08363000	X	24V - 21W	NERO OPACO MATT BLACK
1001606	0M08919000	X	24V - 21W	ROSSO RAL 3000 RED RAL 3000
1001613	0M08953000	X	24V - 21W	VERDE SPAGNA SPAIN GREEN
1001614	0M08954000	X	24V - 21W	VERDE ALGERIA ALGERIA GREEN
1001627	0M09009000	X	24V - 21W	BLU BELGIO RAL 5004 BELGIUM BLUE RAL 5004
1001661	0M09178000	X	24V - 21W	BLU ITALIA ITALY BLUE
1001714	0M09341000	X	24V - 21W	VERDE ARGENTINA ARGENTINA GREEN



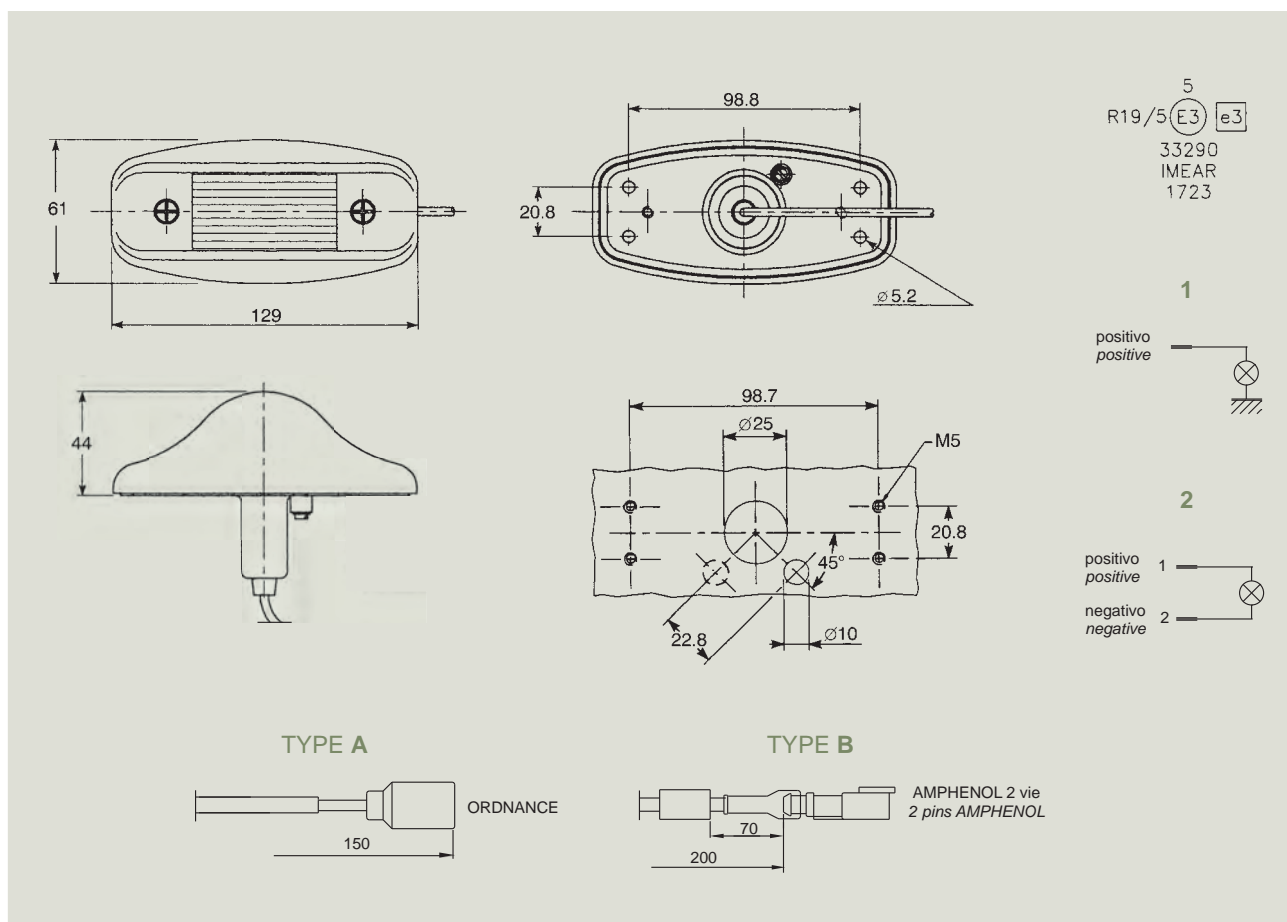


• **Fanali laterali di direzione**

Materiale base e corpo: Lega di alluminio trattato e verniciato  
 Grado di protezione: IP68 (0,2 Bar)  
 Omologazioni: ECE - CEE

• **Side direction indicator lamps**

Base and housing material: Treated/painted aluminium alloy  
 Sealing degree: IP68 (0,2 Bar)  
 Homologations: ECE - CEE



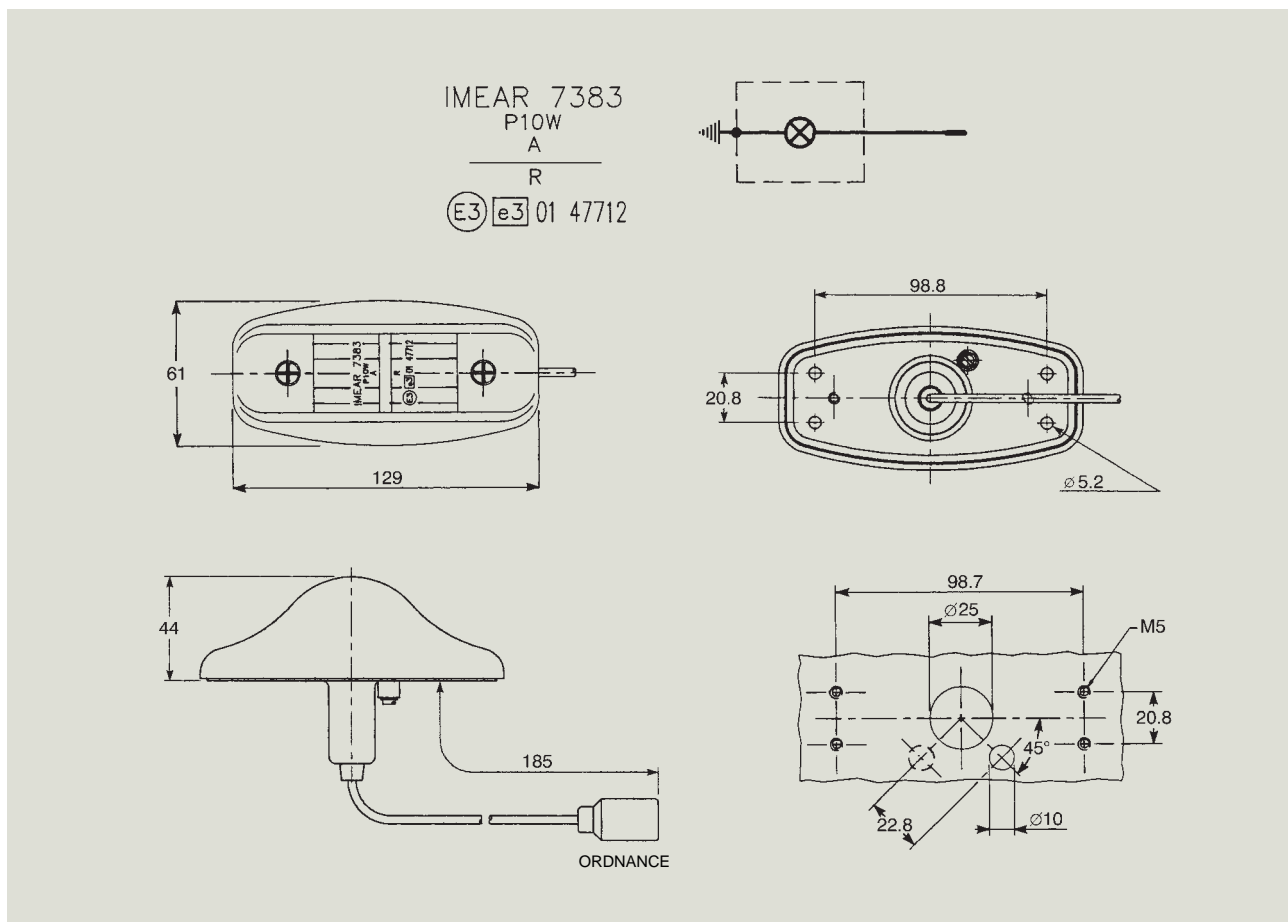
Codice ordinazione <i>Purchase code</i>	Codice documentale <i>Drawing code</i>	TYPE	SCHEMA ELETTRICO WIRING DIAGRAM	↔	💡	🔦
1001045	0M01723000	A	1	X	24V - 5W	KAKI - OLIVA I.R. I.R. MILITARY GREEN
1001140	0M03669000	A	1	X	24V - 5W	KAKI - OLIVA MILITARY GREEN
1001141	0M03696000	A	1	X	24V - 5W	VERDE OPACO MATT GREEN
1075522	0M03697000	A	1	X	24V - 5W	BEIGE LIBIA LYBIA BEIGE
1001219	0M04925000	A	1	X	24V - 5W	VERDE NATO I.R. I.R. NATO GREEN
1053546	0M07392000	A	1	X	24V - 5W	BIANCO OPACO MATT WHITE
1001481	0M07931000	A	1	X	12V - 5W	KAKI - OLIVA I.R. I.R. MILITARY GREEN
1001525	0M08336000	A	1	X	24V - 5W	BEIGE EMIRATI ARABI U.A.E. BEIGE
1000485	0MB1043000	A	1	X	12V - 5W	VERDE NATO I.R. I.R. NATO GREEN
1000886	0MB1800000	A	1	X	12V - 5W	BEIGE RAL 1019 BEIGE RAL 1019
1000890	0MB1804000	A	1	X	24V - 5W	BEIGE RAL 1019 BEIGE RAL 1019
1001016	0MB1988000	B	2	X	24V - 5W	NERO MASCHERAMENTO CAMOUFLAGE BLACK

• **Fanali laterali di ingombro antero-posteriori**

Materiale base e corpo: Lega di alluminio trattato e verniciato  
 Grado di protezione: IP68 (0,2 Bar)  
 Omologazioni: ECE - CEE

• **Side outline marker lamps**

Base and housing material: Treated/painted aluminium alloy  
 Sealing degree: IP68 (0,2 Bar)  
 Homologations: ECE - CEE



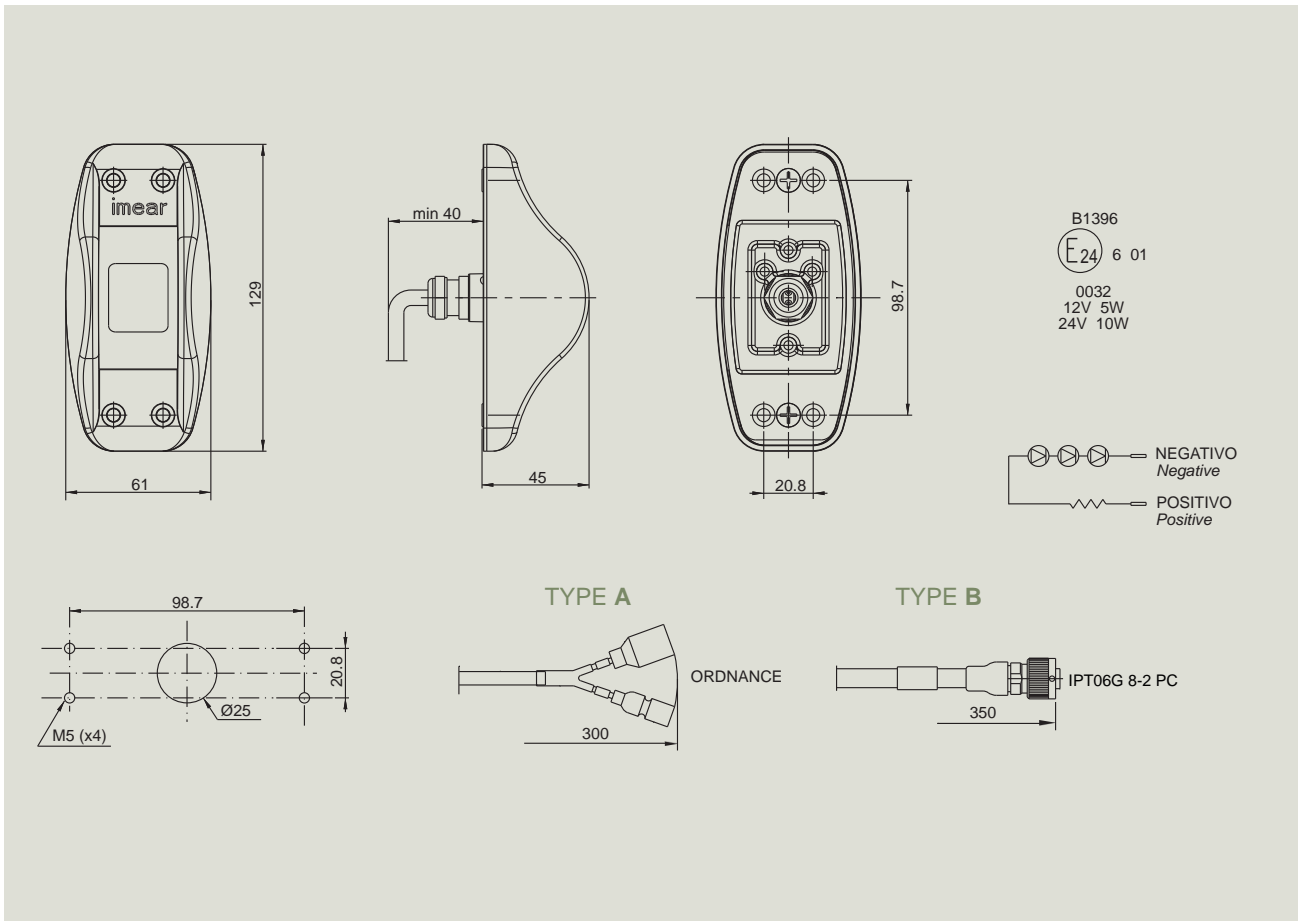
Codice ordinazione <i>Purchase code</i>	Codice documentale <i>Drawing code</i>	☞ ☞	💡	🔦
<b>1001530</b>	OM08384000	X	24V - 10W	VERDE NATO I.R. I.R. NATO GREEN
<b>1053550</b>	OM09764000	X	24V - 10W	KAKI - OLIVA RAL 6014 MILITARY GREEN RAL 6014
<b>1000899</b>	OMB1814000	X	24V - 10W	BEIGE RAL 1019 BEIGE RAL 1019
<b>1079354</b>	OMB2156000	X	24V - 10W	NERO IC 067 BLACK IC 067


• **Fanali laterali di direzione**

Materiale corpo e cornice: Lega di alluminio trattato e verniciato  
 Grado di protezione: IP68 (0,2 Bar)  
 Omologazioni: ECE - CEE

• **Side direction indicator lamps**

Housing and frame material: Treated/painted aluminium alloy  
 Sealing degree: IP68 (0,2 Bar)  
 Homologations: ECE - CEE



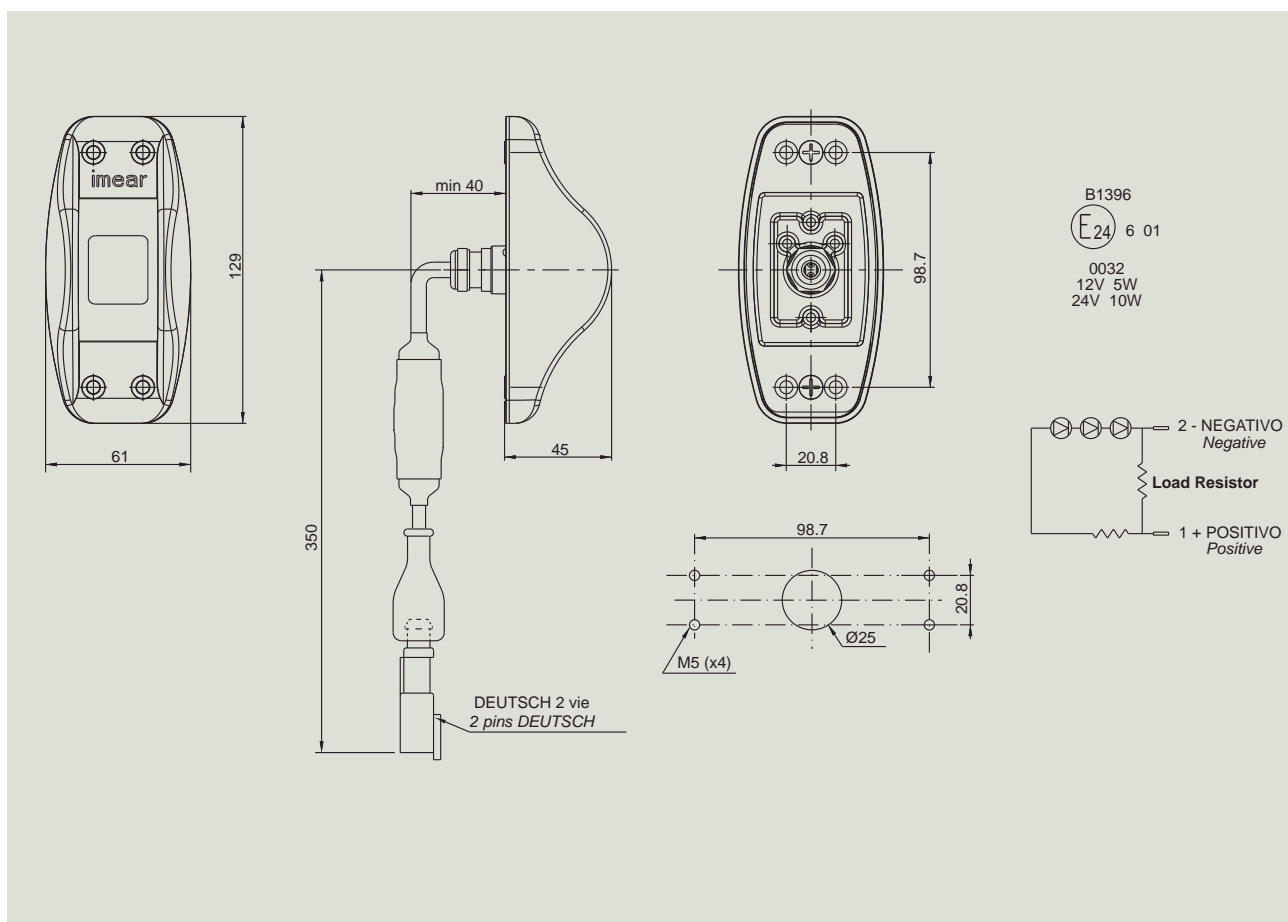
Codice ordinazione <i>Purchase code</i>	Codice documentale <i>Drawing code</i>	TYPE	↔	VOLT	
<b>1000671</b>	OMB1396000	A	X	24V	VERDE RAL 6031 GREEN RAL 6031
<b>1000750</b>	OMB1563000	A	X	12V	VERDE NATO I.R. I.R. NATO GREEN
<b>1000947</b>	OMB1889000	B	X	24V	BEIGE RAL 1019 BEIGE RAL 1019
<b>1000957</b>	OMB1906000	A	X	24V	VERDE NATO I.R. I.R. NATO GREEN
<b>1076891</b>	OMB2134000	A	X	24V	KAKI OLIVA I.R. I.R. MILITARY GREEN


- **Fanali laterali di direzione**

Materiale corpo e cornice: Lega di alluminio trattato e verniciato  
 Grado di protezione: IP68 (0,2 Bar)  
 Omologazioni: ECE - CEE

- **Side direction indicator lamps**

Housing and frame material: Treated/painted aluminium alloy  
 Sealing degree: IP68 (0,2 Bar)  
 Homologations: ECE - CEE



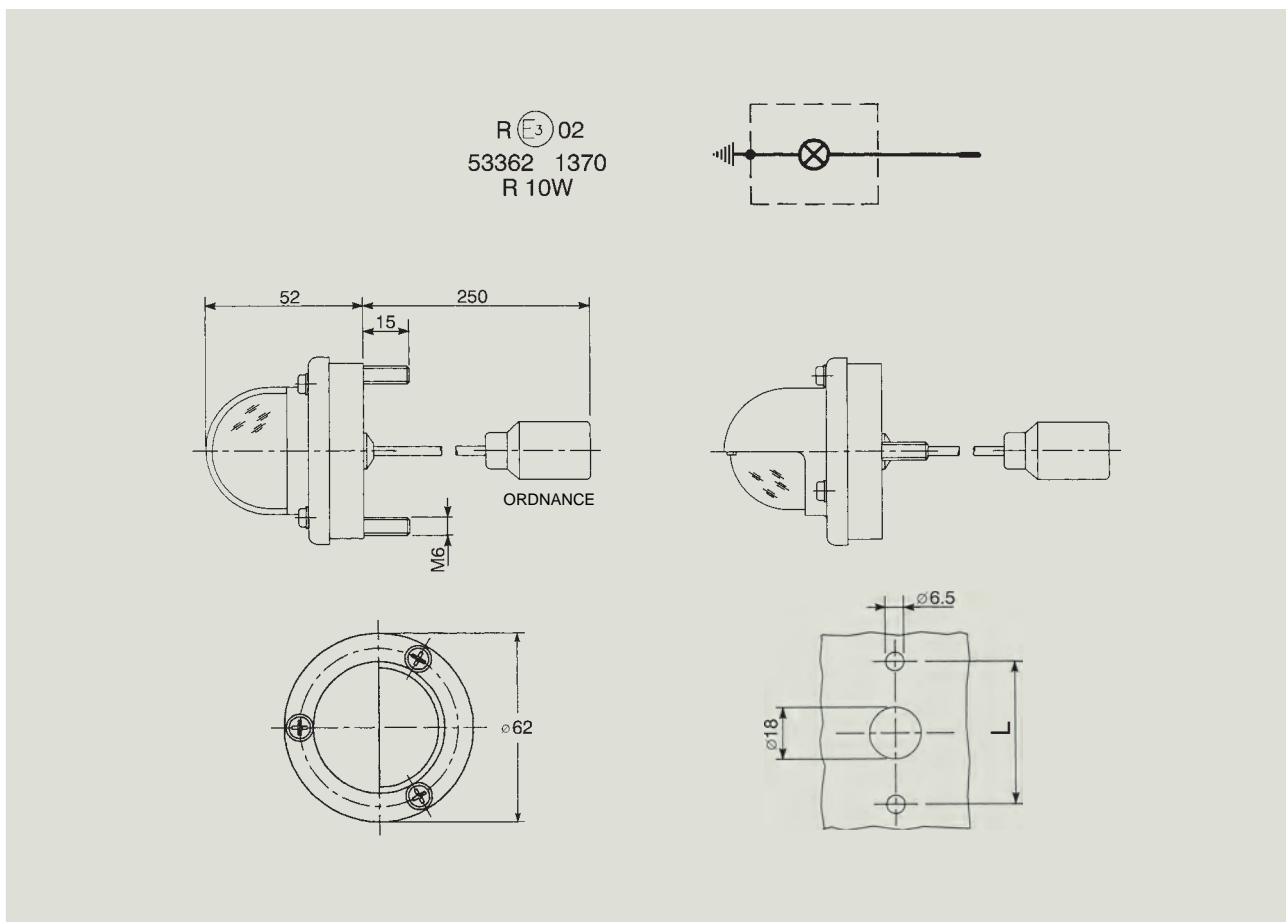
Codice ordinazione <i>Purchase code</i>	Codice documentale <i>Drawing code</i>	↔	VOLT	RESISTENZA DI CARICO <i>LOAD RESISTOR</i>	
<b>1000878</b>	OMB1792000	X	24V	620 Ohm	VERDE NATO NATO GREEN
<b>1056532</b>	OMB2063000	X	24V	620 Ohm	NERO RAL 9005 BLACK RAL 9005
<b>1076527</b>	OMB2126000	X	24V	120 Ohm	NERO RAL 9005 BLACK RAL 9005

- **Fanali laterali di ingombro posteriori**

Materiale base e corpo: Lega di alluminio trattato e verniciato  
 Grado di protezione: IP68 (0,2 Bar)  
 Omologazioni: ECE - CEE

- **End outline marker lamps**

Base and housing material: Treated/painted aluminium alloy  
 Sealing degree: IP68 (0,2 Bar)  
 Homologations: ECE - CEE



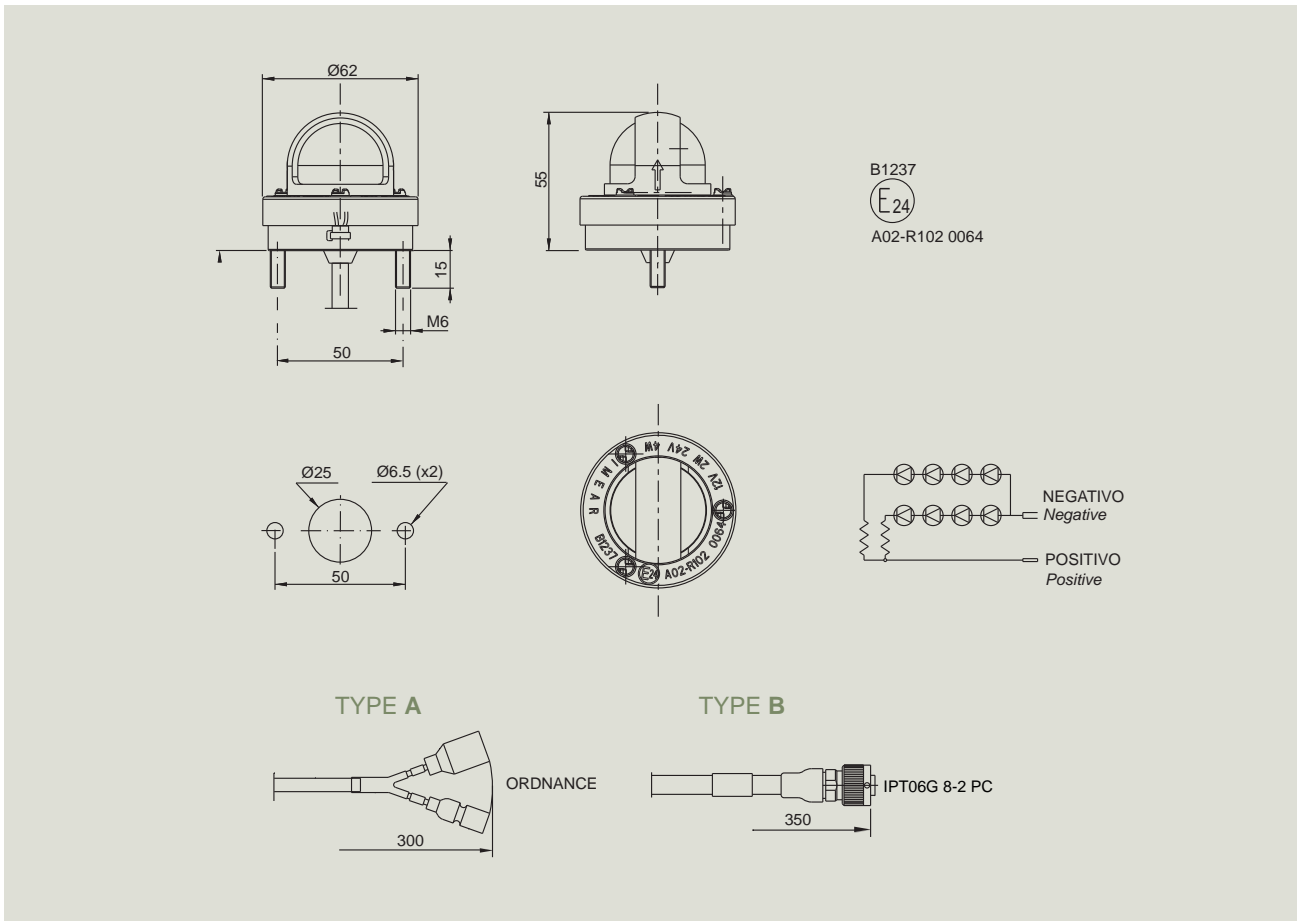
Codice ordinazione <i>Purchase code</i>	Codice documentale <i>Drawing code</i>	L	⊘	💡	🔦
<b>1005581</b>	0M08723000	50 mm	X	24V - 10W	VERDE NATO I.R. I.R. NATO GREEN
<b>1001583</b>	0M08848000	50 mm	X	24V - 10W	KAKI - OLIVA RAL 6014 MILITARY GREEN RAL 6014
<b>1000777</b>	0MB1603000	45 mm	X	24V - 10W	VERDE RAL 6031 GREEN RAL 6031


- **Fanali laterali di ingombro**

Materiale corpo e cornice: Lega di alluminio trattato e verniciato  
 Grado di protezione: IP68 (0,2 Bar)  
 Omologazioni: ECE - CEE

- **Side outline marker lamps**

Housing and frame material: Treated/painted aluminium alloy  
 Sealing degree: IP68 (0,2 Bar)  
 Homologations: ECE - CEE



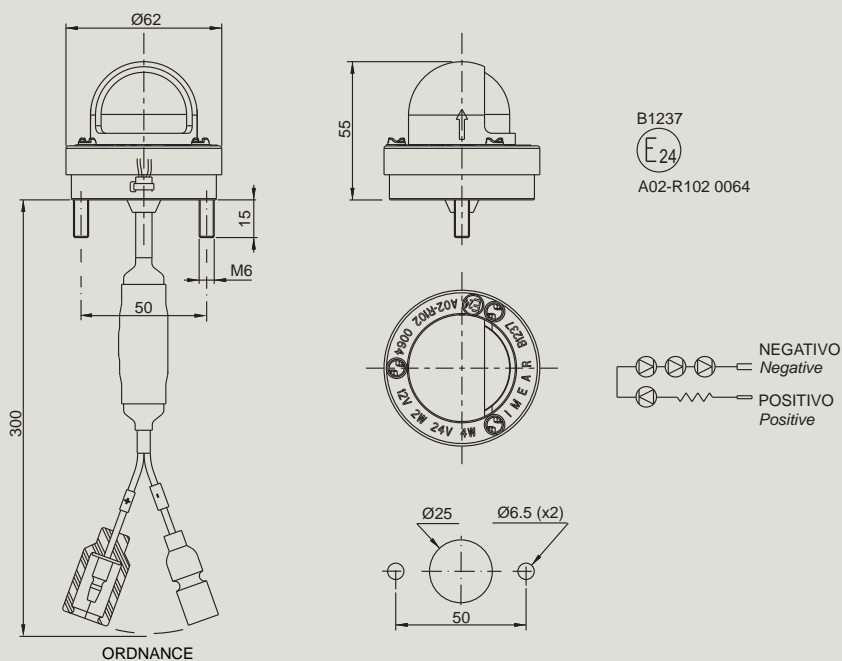
Codice ordinazione <i>Purchase code</i>	Codice documentale <i>Drawing code</i>	TYPE	LED	VOLT	
<b>1000659</b>	OMB1373000	A	X	24V	VERDE NATO I.R. I.R. NATO GREEN
<b>1000945</b>	OMB1886000	B	X	24V	BEIGE RAL 1019 BEIGE RAL 1019


• **Fanali laterali di posizione posteriore e anteriore**

Materiale corpo e cornice: Lega di alluminio trattato e verniciato  
 Grado di protezione: IP68 (0,2 Bar)  
 Omologazioni: ECE - CEE

• **Rear and front side position lamps**

Housing and frame material: Treated/painted aluminium alloy  
 Sealing degree: IP68 (0,2 Bar)  
 Homologations: ECE - CEE



Codice ordinazione <i>Purchase code</i>	Codice documentale <i>Drawing code</i>	POST.	ANT.	VOLT	
1000564	OMB1236000	X		24V	VERDE NATO I.R. I.R. NATO GREEN
1000748	OMB1561000	X		12V	VERDE NATO I.R. I.R. NATO GREEN
1000565	OMB1237000		X	24V	VERDE NATO I.R. I.R. NATO GREEN





## **PLAFONIERE E LAMPADE D'ISPEZIONE**

*Roof Lamps and Inspections Lamps*



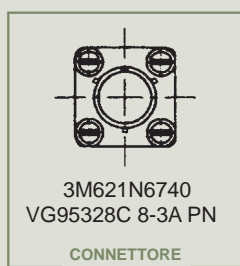
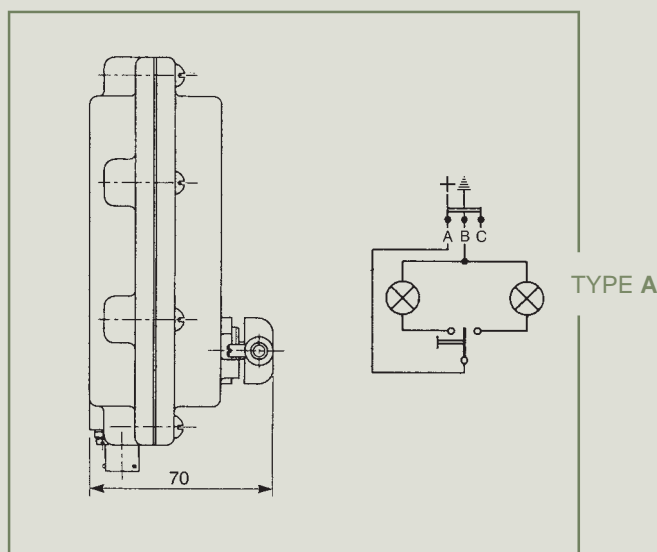
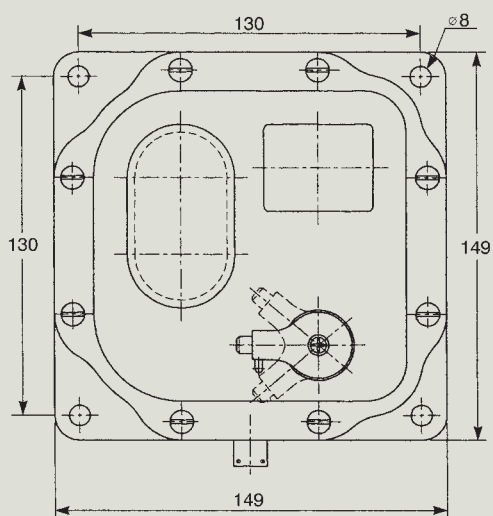


- **Plafoniere con luce oscurata**

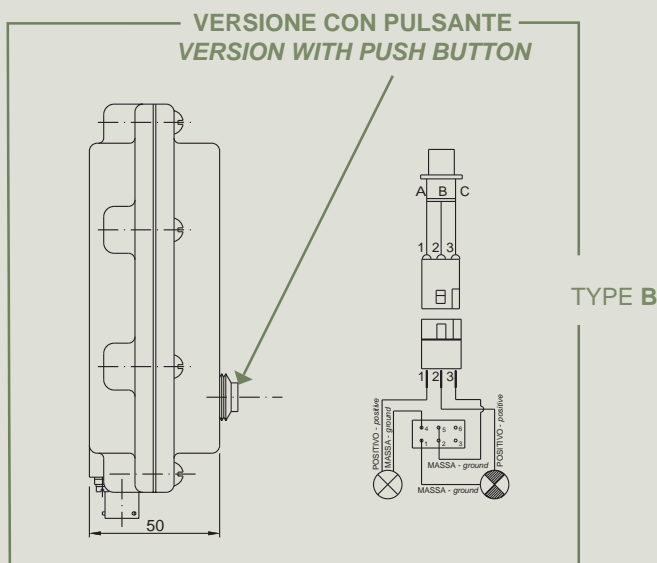
Materiale corpo e coperchio: Lega di alluminio trattato e verniciato  
 Grado di protezione: IP68 (0,2 Bar)  
 Servizio oscurato secondo specifica MIL - military standard

- **Roof lamps with black out light**

Housing and cover material: Treated/painted aluminium alloy  
 Sealing degree: IP68 (0,2 Bar)  
 Black out service according to MIL - military standard specification



VG95328M 8-3A SN  
 CONNETTORE CONTROPARTE  
 MATING CONNECTOR



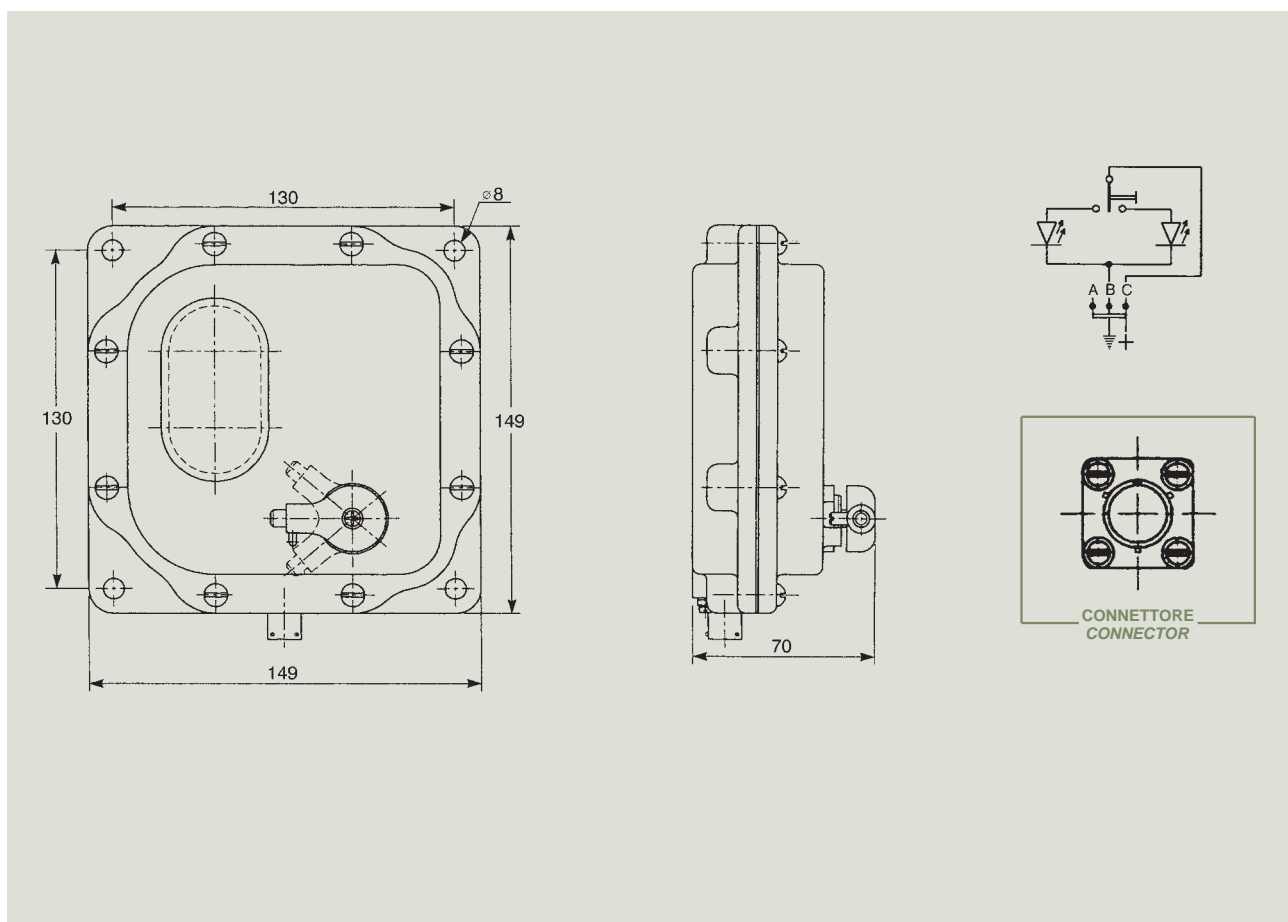


- **Plafoniere con luce oscurata**

Materiale corpo e coperchio: Lega di alluminio trattato e verniciato  
 Grado di protezione: IP68 (0,2 Bar)  
 Servizio oscurato secondo specifica MIL - military standard  
 Conforme normativa: EMC/EMI MIL - STD 461F

- **Roof lamps with black out light**

Housing and cover material: Treated/painted aluminium alloy  
 Sealing degree: IP68 (0,2 Bar)  
 Black out service according to MIL - military standard specification  
 According to regulations: EMC/EMI MIL - STD 461F



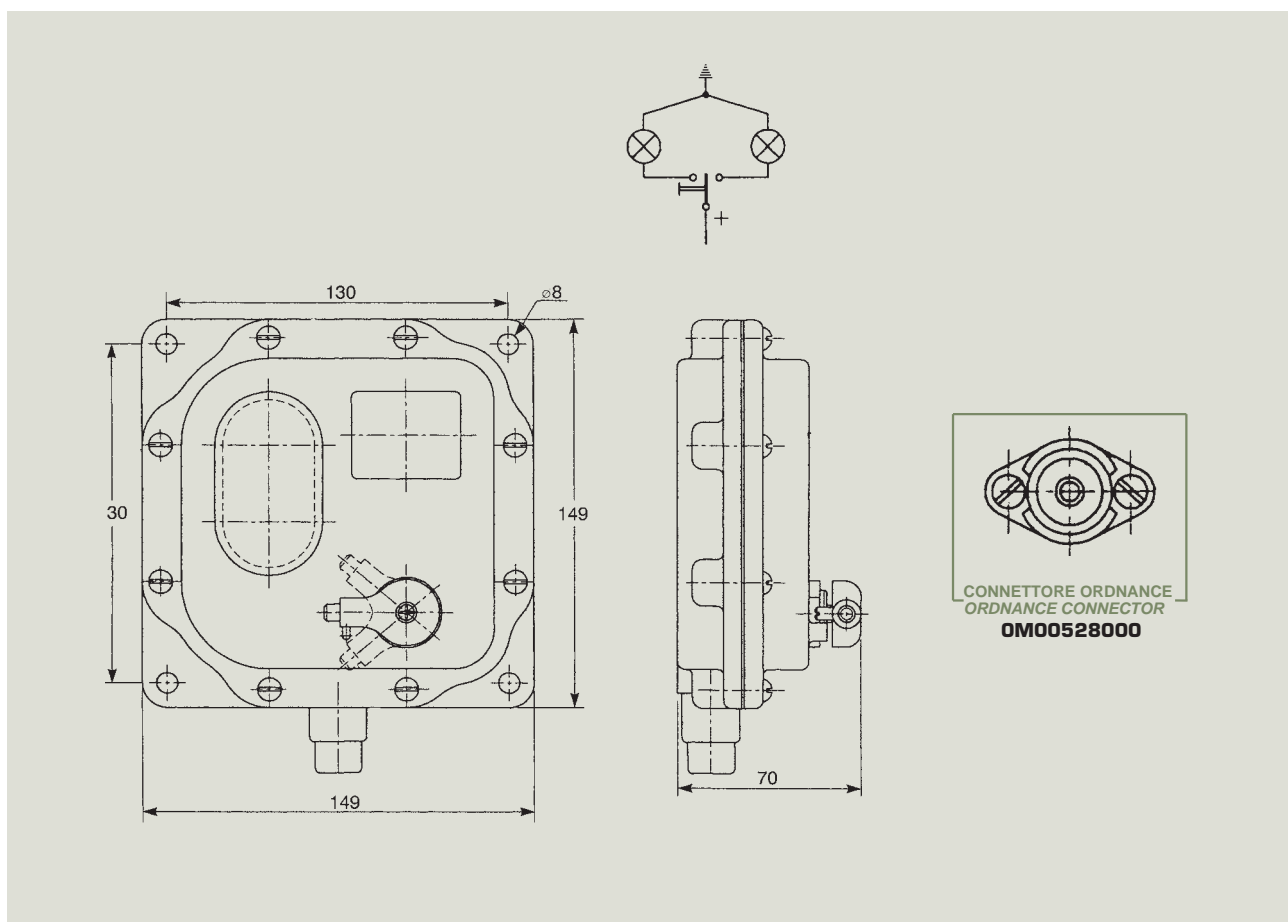
Codice ordinazione Purchase code	Codice documentale Drawing code			VOLT	CONNETTORE CONNECTOR	
1000152	OMB0011000	BIANCA WHITE	ROSSA RED	24V	D - 38999 - 20WA98PN	BIANCO RAL 1013 WHITE RAL 1013
1000253	OMB0455000	BIANCA WHITE	BLU BLUE	24V	VG95328C 8 - 3A PN	BIANCO RAL 1013 WHITE RAL 1013
1000254	OMB0456000	BIANCA WHITE	VERDE GREEN	24V	VG95328C 8 - 3A PN	BIANCO RAL 1013 WHITE RAL 1013
1000315	OMB0641000	BIANCA WHITE	ROSSA RED	24V	VG95328C 8 - 3A PN	BIANCO RAL 1013 WHITE RAL 1013

- **Plafoniere con luce oscurata**

Materiale corpo e coperchio: Lega di alluminio trattato e verniciato  
 Grado di protezione: IP68 (0,2 Bar)  
 Servizio oscurato secondo specifica MIL - military standard

- **Roof lamps with black out light**

Housing and cover material: Treated/painted aluminium alloy  
 Sealing degree: IP68 (0,2 Bar)  
 Black out service according to MIL - military standard specification



Codice ordinazione <i>Purchase code</i>	Codice documentale <i>Drawing code</i>				RIF.	
<b>1001030</b>	0M00523000	○	●	24V - 15W 24V - 5W	MS 51073 - 1	BIANCO TT - E - 489 WHITE TT - E - 489
<b>1001215</b>	0M04759000	○	●	24V - 15W 24V - 5W	MS 51073 - 1	BIANCO RAL 1013 WHITE RAL 1013
<b>1001393</b>	0M07251000	○	●	24V - 15W 24V - 5W	MS 51073 - 1	BIANCO TT - E - 489 WHITE TT - E - 489
<b>1058307</b>	0MB2120000	○	●	12V - 21W 12V - 5W		BIANCO TT - E - 489 WHITE TT - E - 489

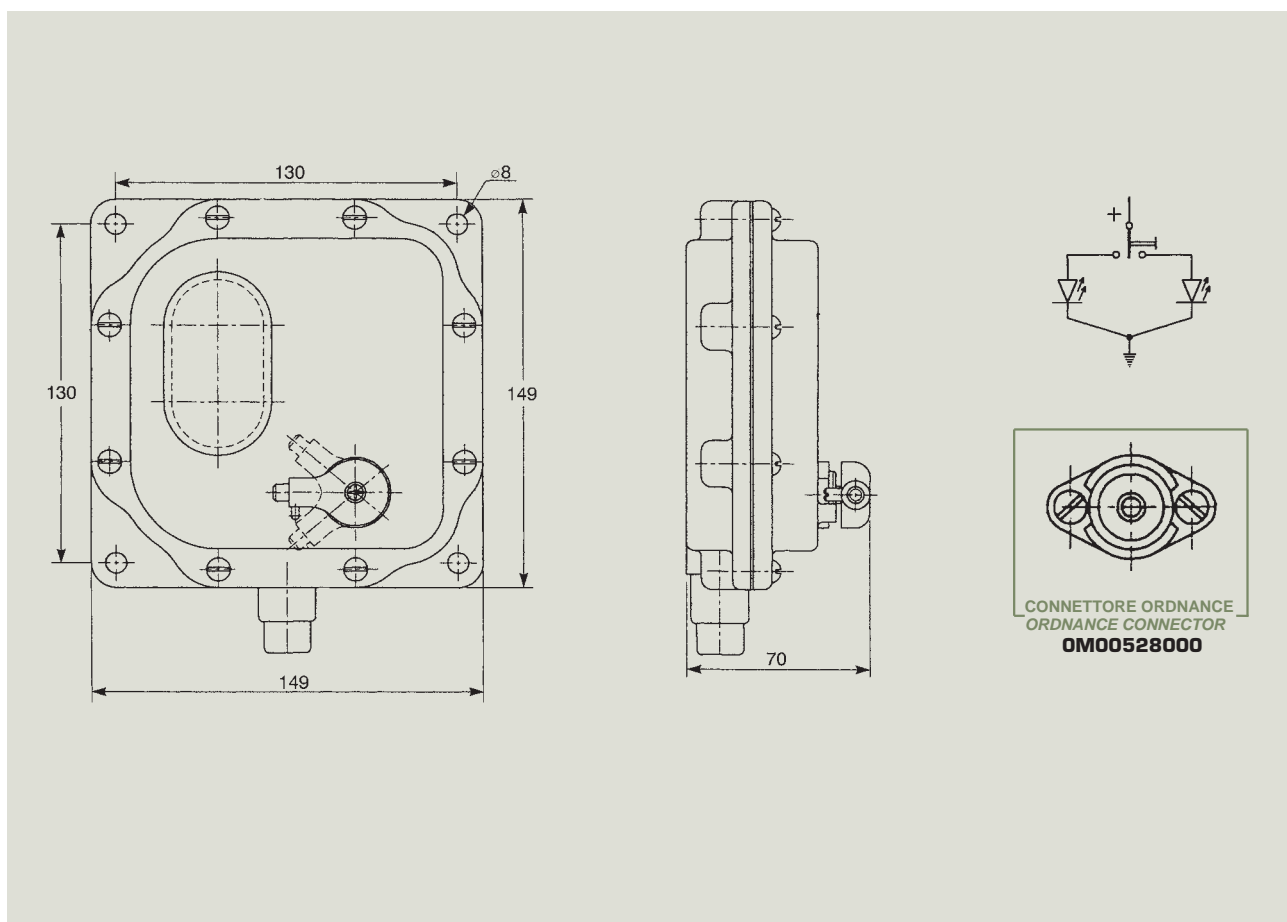


- **Plafoniere con luce oscurata**

Materiale corpo e coperchio: Lega di alluminio trattato e verniciato  
 Grado di protezione: IP68 (0,2 Bar)  
 Servizio oscurato secondo specifica MIL - military standard  
 Conforme normativa: EMC/EMI MIL - STD 461F

- **Roof lamps with black out light**

Housing and cover material: Treated/painted aluminium alloy  
 Sealing degree: IP68 (0,2 Bar)  
 Black out service according to MIL - military standard specification  
 According to regulations: EMC/EMI MIL - STD 461F



Codice ordinazione <i>Purchase code</i>	Codice documentale <i>Drawing code</i>			VOLT	CONNETTORE CONNECTOR	
<b>1000295</b>	OMB0570000	BIANCA WHITE	ROSSA RED	24V	ORDNANCE	BIANCO RAL 1013 WHITE RAL 1013
<b>1000296</b>	OMB0572000	BIANCA WHITE	VERDE GREEN	24V	ORDNANCE	BIANCO RAL 1013 WHITE RAL 1013

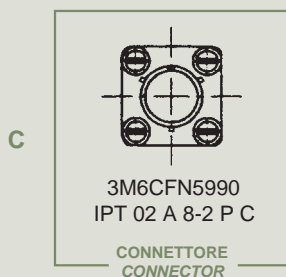
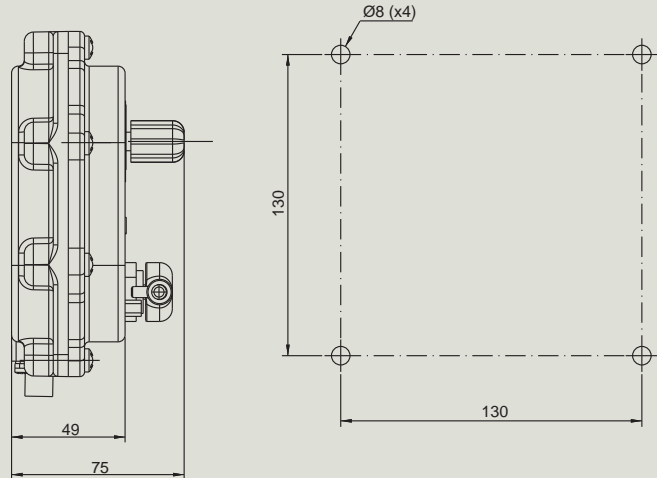
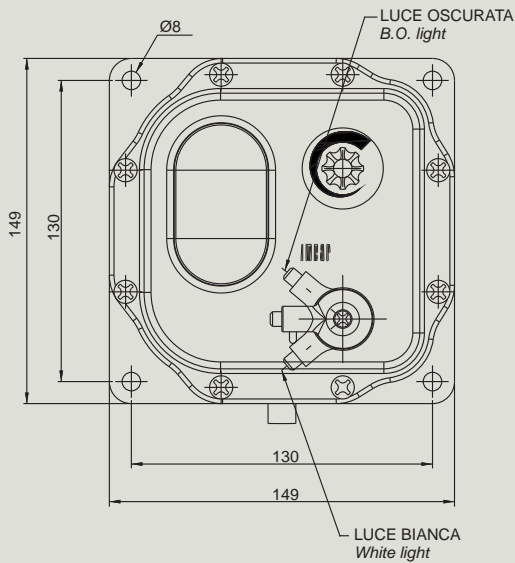


- **Plafoniere con luce oscurata**

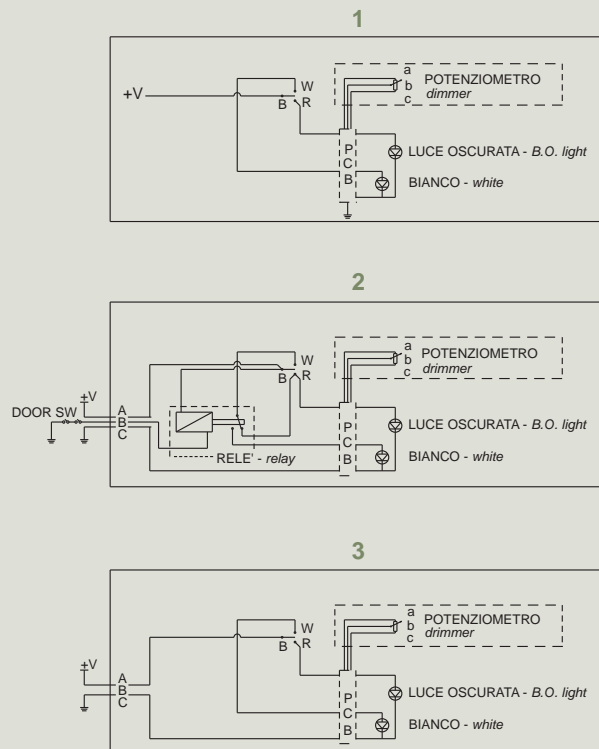
Materiale corpo e coperchio: Lega di alluminio trattato e verniciato  
 Grado di protezione: IP68 (0,2 Bar)  
 Servizio oscurato secondo specifica MIL - military standard




- **Roof lamps with black out light**

Housing and cover material: Treated/painted aluminium alloy  
 Sealing degree: IP68 (0,2 Bar)  
 Black out service according to MIL - military standard specification



**SCHEMA ELETRICO - Wiring diagram**



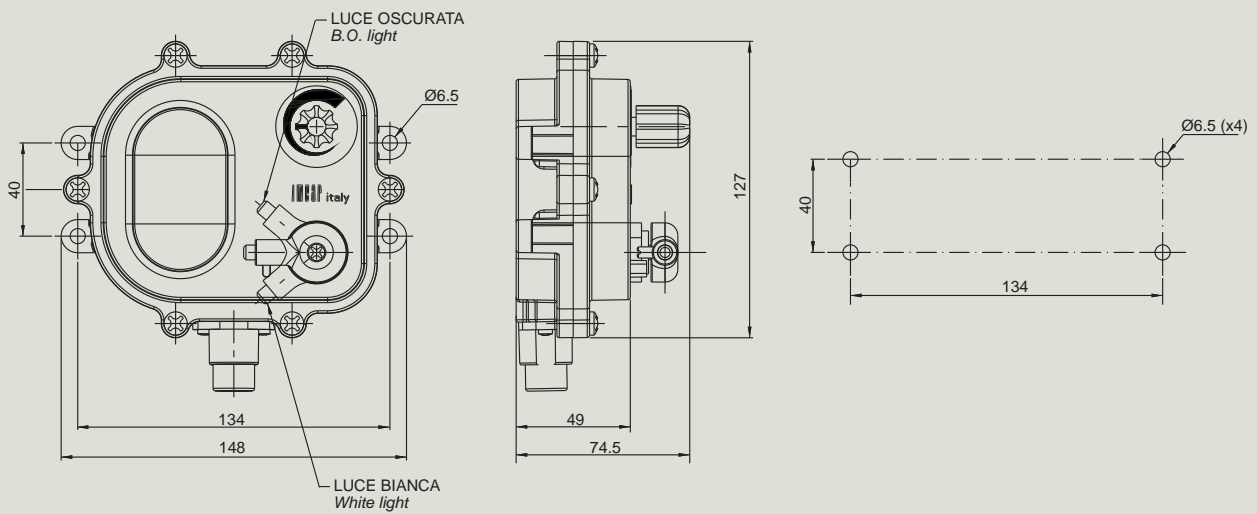
Codice ordinazione <i>Purchase code</i>	Codice documentale <i>Drawing code</i>			VOLT AMPERE	POTENZIOMETRO <i>DIMMER</i>	CONNETTORE <i>CONNECTOR</i>	SCHEMA ELETTRICO <i>WIRING DIAGRAM</i>	
<b>1000627</b>	OMB1331000	BIANCA <i>WHITE</i>	ROSSA <i>RED</i>	24 - 28V 200mA max	X	A	1	BIANCO TT - E - 489 <i>WHITE TT - E - 489</i>
<b>1000628</b>	OMB1332000	BIANCA <i>WHITE</i>	ROSSA <i>RED</i>	24 - 28V 200mA max	X	B	2	BIANCO TT - E - 489 <i>WHITE TT - E - 489</i>
<b>1000629</b>	OMB1333000	BIANCA <i>WHITE</i>	ROSSA <i>RED</i>	24 - 28V 200mA max	X	B	3	BIANCO TT - E - 489 <i>WHITE TT - E - 489</i>
<b>1000630</b>	OMB1334000	BIANCA <i>WHITE</i>	ROSSA <i>RED</i>	24 - 28V 200mA max		A	1	BIANCO TT - E - 489 <i>WHITE TT - E - 489</i>
<b>1000631</b>	OMB1335000	BIANCA <i>WHITE</i>	ROSSA <i>RED</i>	24 - 28V 200mA max		B	2	BIANCO TT - E - 489 <i>WHITE TT - E - 489</i>
<b>1000632</b>	OMB1336000	BIANCA <i>WHITE</i>	ROSSA <i>RED</i>	24 - 28V 200mA max		B	3	BIANCO TT - E - 489 <i>WHITE TT - E - 489</i>
<b>1000633</b>	OMB1337000	BIANCA <i>WHITE</i>	BLU <i>BLUE</i>	24 - 28V 200mA max	X	A	1	BIANCO TT - E - 489 <i>WHITE TT - E - 489</i>
<b>1000634</b>	OMB1338000	BIANCA <i>WHITE</i>	BLU <i>BLUE</i>	24 - 28V 200mA max	X	B	3	BIANCO TT - E - 489 <i>WHITE TT - E - 489</i>
<b>1000635</b>	OMB1339000	BIANCA <i>WHITE</i>	BLU <i>BLUE</i>	24 - 28V 200mA max		A	1	BIANCO TT - E - 489 <i>WHITE TT - E - 489</i>
<b>1000636</b>	OMB1340000	BIANCA <i>WHITE</i>	BLU <i>BLUE</i>	24 - 28V 200mA max		B	2	BIANCO TT - E - 489 <i>WHITE TT - E - 489</i>
<b>1000637</b>	OMB1341000	BIANCA <i>WHITE</i>	BLU <i>BLUE</i>	24 - 28V 200mA max		B	3	BIANCO TT - E - 489 <i>WHITE TT - E - 489</i>
<b>1000638</b>	OMB1342000	BIANCA <i>WHITE</i>	VERDE <i>GREEN</i>	24 - 28V 200mA max	X	A	1	BIANCO TT - E - 489 <i>WHITE TT - E - 489</i>
<b>1000639</b>	OMB1343000	BIANCA <i>WHITE</i>	VERDE <i>GREEN</i>	24 - 28V 200mA max	X	B	2	BIANCO TT - E - 489 <i>WHITE TT - E - 489</i>
<b>1000640</b>	OMB1344000	BIANCA <i>WHITE</i>	VERDE <i>GREEN</i>	24 - 28V 200mA max	X	B	3	BIANCO TT - E - 489 <i>WHITE TT - E - 489</i>
<b>1000641</b>	OMB1345000	BIANCA <i>WHITE</i>	VERDE <i>GREEN</i>	24 - 28V 200mA max		A	1	BIANCO TT - E - 489 <i>WHITE TT - E - 489</i>
<b>1000642</b>	OMB1346000	BIANCA <i>WHITE</i>	VERDE <i>GREEN</i>	24 - 28V 200mA max		B	2	BIANCO TT - E - 489 <i>WHITE TT - E - 489</i>
<b>1000643</b>	OMB1347000	BIANCA <i>WHITE</i>	VERDE <i>GREEN</i>	24 - 28V 200mA max		B	3	BIANCO TT - E - 489 <i>WHITE TT - E - 489</i>
<b>1000952</b>	OMB1897000	BIANCA <i>WHITE</i>	BLU <i>BLUE</i>	24 - 28V 200mA max		C	3	BEIGE RAL 1019 <i>BEIGE RAL 1019</i>

- **Plafoniere con luce oscurata**

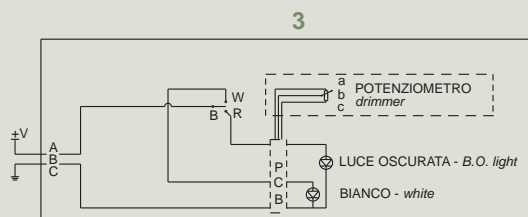
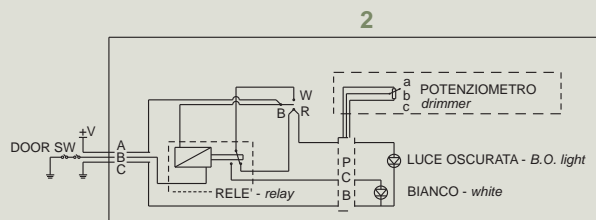
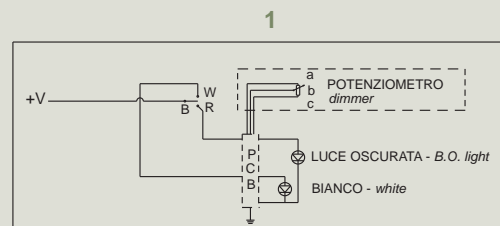
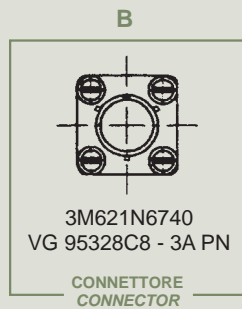
Materiale corpo e coperchio: Lega di alluminio trattato e verniciato  
 Grado di protezione: IP68 (0,2 Bar)  
 Servizio oscurato secondo specifica MIL - military standard

- **Roof lamps with black out light**

Housing and cover material: Treated/painted aluminium alloy  
 Sealing degree: IP68 (0,2 Bar)  
 Black out service according to MIL - military standard specification



SCHEMA ELETRICO - Wiring diagram



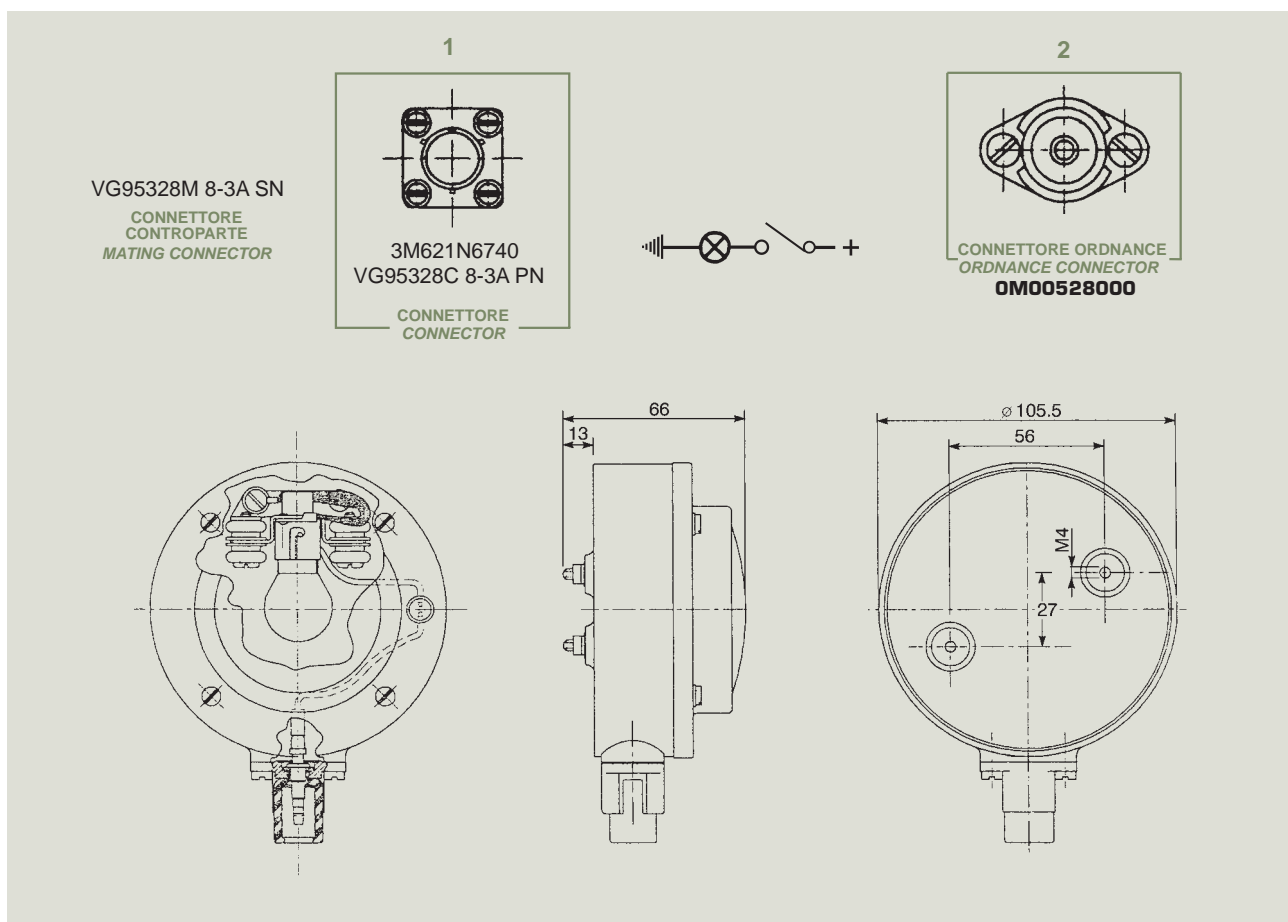


- **Plafoniere tonda**

Materiale corpo: Lega di alluminio trattato e verniciato  
 Materiale coperchio: Acciaio trattato e verniciato  
 Grado di protezione: IP68 (0,2 Bar)

- **Round roof lamps**

Housing material: Treated/painted aluminium alloy  
 Cover material: Treated/painted steel  
 Sealing degree: IP68 (0,2 Bar)



Codice ordinazione Purchase code	Codice documentale Drawing code				CONNETTORE CONNECTOR	CON CAVO WITH CABLE	
1001322	0M06414000	○		24V - 15W	1		BIANCO LUCIDO SHINY WHITE
1001057	0M01993000	○		24V - 15W	2		BIANCO LUCIDO SHINY WHITE
1000504	0MB1078000	○		24V - 15W		X	BIANCO LUCIDO SHINY WHITE

- **Lampade portatili di ispezione**

Materiale corpo: Acciaio trattato e verniciato  
 Materiale parabole: Acciaio nichelato  
 Materiale impugnatura: Legno verniciato

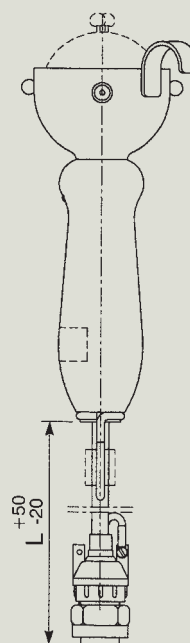
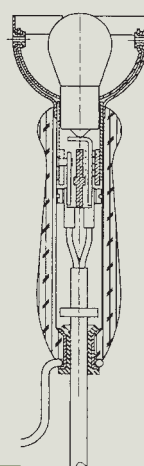
- **Hand inspection lamps**


Housing material: Treated/painted steel  
 Collector material: Nickel-plated steel  
 Handgrip material: Painted wood



- **Custodia per lampada portatile di ispezione**
- **Case for hand inspection lamp**

Codice ordinazione <i>Purchase code</i>	Codice documentale <i>Drawing code</i>	Ø	L
<b>2005095</b>	1M03324001	100	220 mm
<b>2006800</b>	1M09849001	100	257 mm
<b>2006427</b>	1M07853001	100	274 mm



Codice ordinazione <i>Purchase code</i>	Codice documentale <i>Drawing code</i>	L		CONNETTORE CONNECTOR
<b>1001579</b>	0M08833000	3000 mm	24V - 15W	UNIPOLARE - 1 POLE PLUG
<b>1001887</b>	0M66220000	4600 mm		UNIPOLARE - 1 POLE PLUG
<b>1001303</b>	0M06255000	5100 mm	24V - 10W	MS 3106 E 18 - 3P
<b>1001108</b>	0M03097000	6000 mm	24V - 21W	ORDNANCE 10 SL - 4P
<b>1000551</b>	0MB1188000	8000 mm		UNIPOLARE - 1 POLE PLUG
<b>2001343</b>	0M07854000	8000 mm	24V - 21W	VG95234D 10SL - 4 PN
<b>1001693</b>	0M09275000	8000 mm	24V - 21W	VG95328 10 - 6 PN
<b>2001295</b>	0M07078000	9000 mm	24V - 10W	MS 3116 E 8 - 4P
<b>2001325</b>	0M07634000	9000 mm	24V - 10W	VG95234D 10SL - 4 PN
<b>1001128</b>	0M03253000	12000 mm	24V - 15W	
<b>1001494</b>	0M08035000	20000 mm	24V - 21W	
<b>1001302</b>	0M06254000	20000 mm	24V - 10W	MS 3106 E 18 - 3P
<b>1001671</b>	0M09206000	20000 mm	24V - 21W	MS 3106 E 12S - 3P







## **INDICATORI OTTICI, CONNETTORI E DERIVAZIONI IMPERMEABILI**

*Warning Light Waterproof Connectors and Shunts*

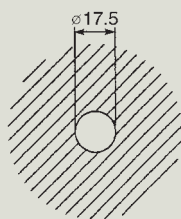
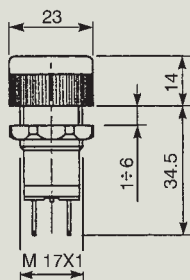


- **Indicatori ottici**

Materiale corpo, ghiera e dado di fissaggio: Lega di alluminio trattato e anodizzato nero  
 Grado di protezione: IP65

- **Warning lights**

Housing, ring and fixing nut material: Treated/anodized black aluminium alloy  
 Sealing degree: IP65



12V 3C28020018  
 24V 3C28020081

12/24V - 3W  
 W2,1 x 9,5d

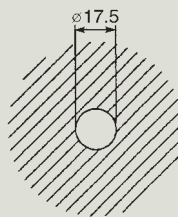
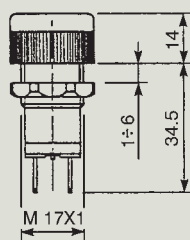
Codice ordinazione <i>Purchase code</i>	Codice documentale <i>Drawing code</i>	SIMBOLO ICON	DESCRIZIONE DESCRIPTION	Codice ordinazione <i>Purchase code</i>	Codice documentale <i>Drawing code</i>	SIMBOLO ICON	DESCRIZIONE DESCRIPTION
1001166	0M04001000		NEUTRO NEUTRAL	1000087	0C05538000		INDICATORE DI DIREZIONE DIRECTION INDICATOR
1001203	0M04467000		NEUTRO NEUTRAL	1000090	0C05546000		RISERVA CARBURANTE FUEL RESERVE
1001204	0M04468000		NEUTRO NEUTRAL	1000097	0C05571000		PRERISCALDO MOTORE ENGINE PREHEATING
1001205	0M04469000		NEUTRO NEUTRAL	1000098	0C05572000		POMPA DI SENTINA BILGE PUMP
1001216	0M04771000		NEUTRO NEUTRAL	1000099	0C05573000		ELETTOVENTILATORE ELECTROFAN
1000091	0C05547000		PRESSIONE OLIO MOTORE ENGINE OIL PRESSURE	1000088	0C05539000		LAMPADA ROTANTE BEACON
1000092	0C05548000		DIFFERENZIALE BLOCCATO DIFFERENTIAL LOCK	1000086	0C05534000		RETRONEBBIA REAR FOG LAMP
1000093	0C05552000		INTASAMENTO FILTRO ARIA CLOGGED AIR CLEANER	1000085	0C05533000		LUCI DI PROFONDITÀ DRIVING BEAMS
1000089	0C05545000		FRENO A MANO INSERITO HANDBRAKE ON				
1000094	0C05558000		TEMPERATURA ACQUA WATER TEMPERATURE				
1000095	0C05559000		GENERATORE BATTERY				
1000096	0C05560000		LUCI ANABBAGLIANTI LOW BEAMS				

- Indicatori ottici oscurabili**

Materiale corpo, ghiera e dado di fissaggio: Lega di alluminio trattato e anodizzato nero  
Grado di protezione: IP65

- Dimmable warning lights**

Housing, ring and fixing nut material: Treated/anodized black aluminium alloy  
Sealing degree: IP65



12V 3C28020018  
24V 3C28020081

12/24V - 3W  
BA9S

Codice ordinazione <i>Purchase code</i>	Codice documentale <i>Drawing code</i>	SIMBOLO ICON	DESCRIZIONE DESCRIPTION
1001168	0M04005000		NEUTRO NEUTRAL
1001169	0M04006000		NEUTRO NEUTRAL
1001170	0M04007000		NEUTRO NEUTRAL
1001171	0M04008000		NEUTRO NEUTRAL
1001217	0M04773000		NEUTRO NEUTRAL
1001237	0M05255000		PRESSIONE OLIO MOTORE ENGINE OIL PRESSURE
1001239	0M05258000		FRENO A MANO INSERITO HANDBRAKE ON
1001276	0M05544000		BASSA PRESSIONE ARIA AIR LOW PRESSURE
1001275	0M05542000		DISTACCO TRASMISSIONE OUT OF TEAR
1001233	0M05251000		TEMPERATURA ACQUA WATER TEMPERATURE
1001238	0M05256000		GENERATORE BATTERY
1001273	0M05532000		EMERGENZA HAZARD

Codice ordinazione <i>Purchase code</i>	Codice documentale <i>Drawing code</i>	SIMBOLO ICON	DESCRIZIONE DESCRIPTION
1001272	0M05527000		ALLARME ALARM
1001235	0M05253000		LUCI ANABBAGLIANTI LOW BEAMS
1001277	0M05566000		ILLUMINAZIONE GENERALE GENERAL LIGHTING
1001234	0M05252000		INDICATORE DI DIREZIONE DIRECTION INDICATOR
1001241	0M05261000		RISERVA CARBURANTE FUEL RESERVE
1001240	0M05259000		PRERISCALDO MOTORE ENGINE PREHEATING
1001274	0M05535000		RETRONEBBIA REAR FOG LAMP
1001236	0M05254000		LUCI DI PROFONDITÀ DRIVING BEAMS

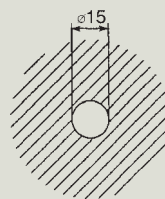
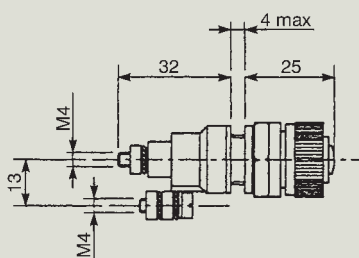


- **Indicatori ottici oscurabili**

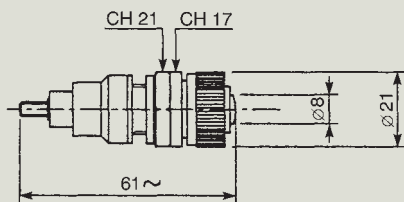
Materiale corpo: Acciaio-nylon costampato  
 Materiale ghiera e dado di fissaggio: Ottone trattato  
 Grado di protezione: IP65

- **Dimmable warning lights**

Housing material: Co-moulded steel-nylon  
 Ring and fixing nut material: Treated brass  
 Sealing degree: IP65




**12V 3C28020014**  
**24V 3C28020079**  
 12/24 V-3W  
 BA9S



Codice ordinazione <i>Purchase code</i>	Codice documentale <i>Drawing code</i>	COLORE <i>COLOR</i>
1001310	OM06340000	●
1001315	OM06354000	●
1001316	OM06355000	●

- **Connettori impermeabili**

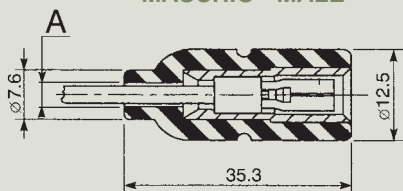
Involucro in gomma secondo specifiche MIL-R-3065

- **Waterproof connectors**

Rubber cap according to MIL-R-3065 specifications



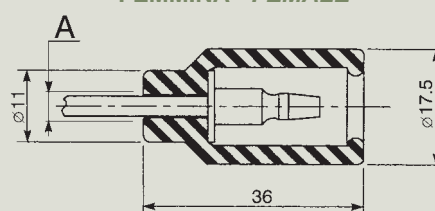
**MASCHIO - MALE**



Codice ordinazione <i>Purchase code</i>	Codice documentale <i>Drawing code</i>	A
<b>1001131</b>	0M03416000	Ø 2 mm / AWG 18
<b>1001109</b>	0M03107000	Ø 2,5 mm / AWG 16
<b>1001112</b>	0M03110000	Ø 3,5 mm / AWG 14

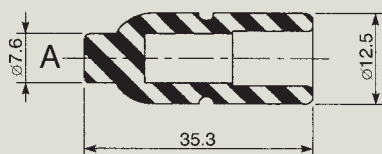


**FEMMINA - FEMALE**



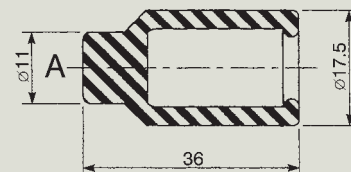
Codice ordinazione <i>Purchase code</i>	Codice documentale <i>Drawing code</i>	A
<b>1001132</b>	0M03421000	Ø 2 mm / AWG 18
<b>1001111</b>	0M03109000	Ø 2,5 mm / AWG 16
<b>2000997</b>	0M03111000	Ø 3,5 mm / AWG 14

**MASCHIO - MALE**



Codice ordinazione <i>Purchase code</i>	Codice documentale <i>Drawing code</i>	A
<b>2006918</b>	1M55497011	CHIUSO - CLOSED

**FEMMINA - FEMALE**



Codice ordinazione <i>Purchase code</i>	Codice documentale <i>Drawing code</i>	A
<b>2006924</b>	1M55581011	CHIUSO - CLOSED

- **Connettori impermeabili doppi**  
Involucro in gomma secondo specifiche MIL-R-3065
- **Waterproof double connectors**  
Rubber cap according to MIL-R-3065 specifications

Codice ordinazione <i>Purchase code</i>	Codice documentale <i>Drawing code</i>	A	Codice ordinazione <i>Purchase code</i>	Codice documentale <i>Drawing code</i>	A
<b>1085704</b>	OM03422000	Ø 3,5 mm / AWG 14	<b>1001281</b>	OM05699000	Ø 2,5 mm / AWG 14

- **Derivazione impermeabile**
- **Waterproof shunt**

Codice ordinazione <i>Purchase code</i>	Codice documentale <i>Drawing code</i>
<b>1001131</b>	OM03416000
<b>1001109</b>	OM03107000
<b>1001112</b>	OM03110000

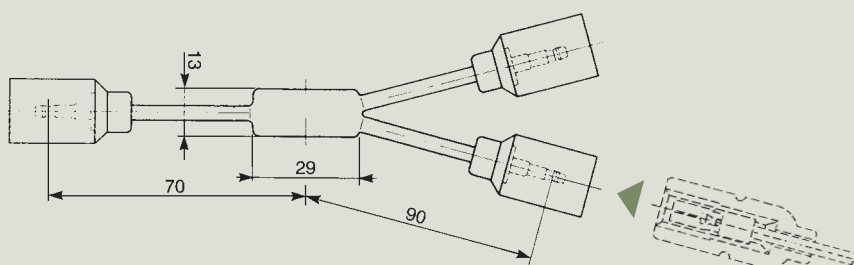
Codice ordinazione <i>Purchase code</i>	Codice documentale <i>Drawing code</i>
<b>1001110</b>	OM03108000

- **Derivazioni a tre vie**

Derivazione in gomma con cavo AWG 14 specifica MIL-C-13486

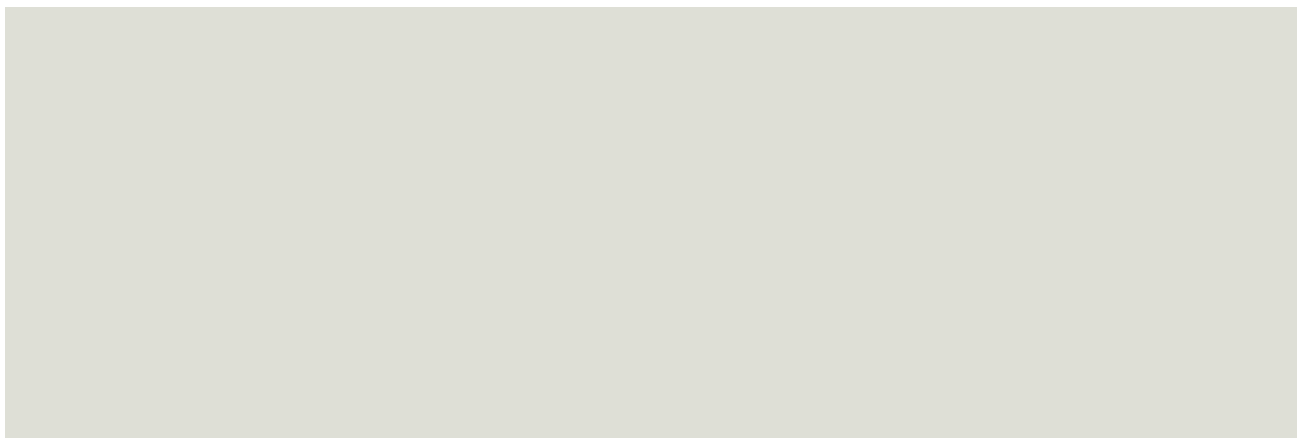
- **Three-ways waterproof shunts**

Rubber shunt with AWG 14 cable MIL-C-13486 specification



Codice ordinazione <i>Purchase code</i>	Codice documentale <i>Drawing code</i>
<b>1001131</b>	OM03416000
<b>1001109</b>	OM03107000
<b>1001112</b>	OM03110000

Codice ordinazione <i>Purchase code</i>	Codice documentale <i>Drawing code</i>
<b>2000964</b>	OM02200000



Codice ordinazione <i>Purchase code</i>	Codice documentale <i>Drawing code</i>







# ***COMPONENTI*** *COMPONENTS*



- **Pres a da pannello unipolare**

Materiale corpo e cornice: Lega di alluminio trattato e verniciato  
Fissaggio con viti

- **1- Pole panel socket**

Housing and frame material: Treated/painted aluminium alloy  
Screws fixing

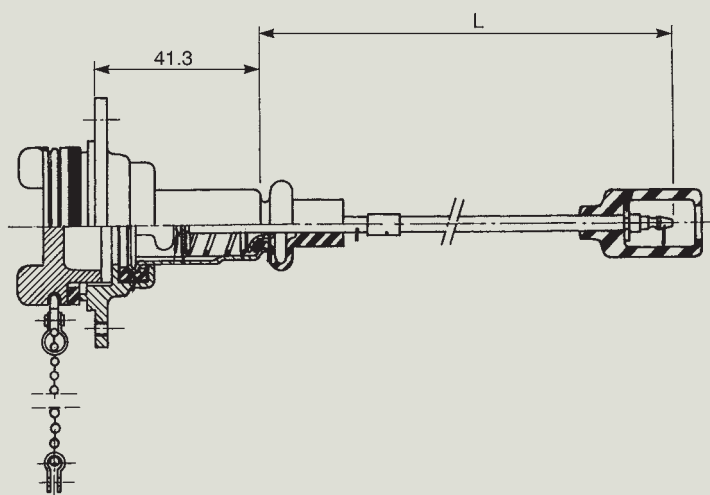
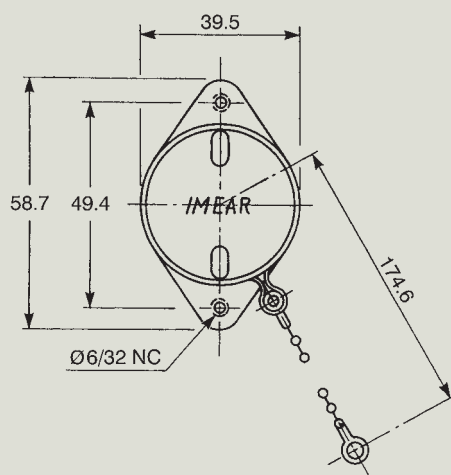


P/N  
ORDNANCE

7064604

8376359

10950292



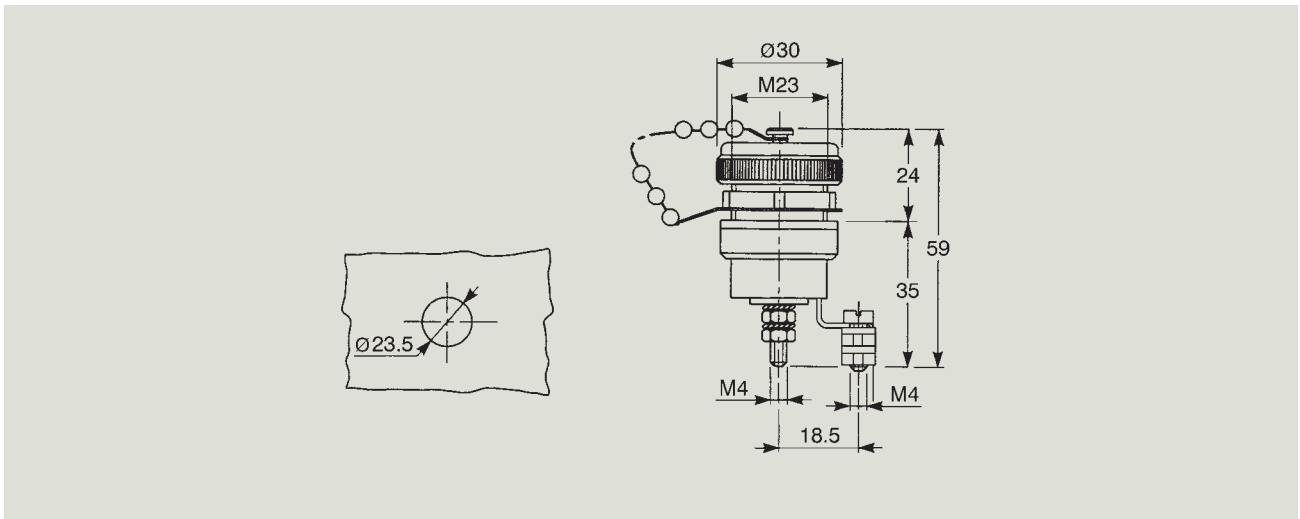
Codice ordinazione <i>Purchase code</i>	Codice documentale <i>Drawing code</i>	L	CONNETTORE IMPERMEABILE FEMMINA <i>FEMALE WATERPROOF CONNECTOR</i>	P/N ORDNANCE
1001886	0M56285000	130 mm	X	7064604
1001279	0M05684000	180 mm		8376359
1000820	0MB1665000	188 mm		
1000751	0MB1567000	250 mm	X	

- **Presa da pannello bipolare**

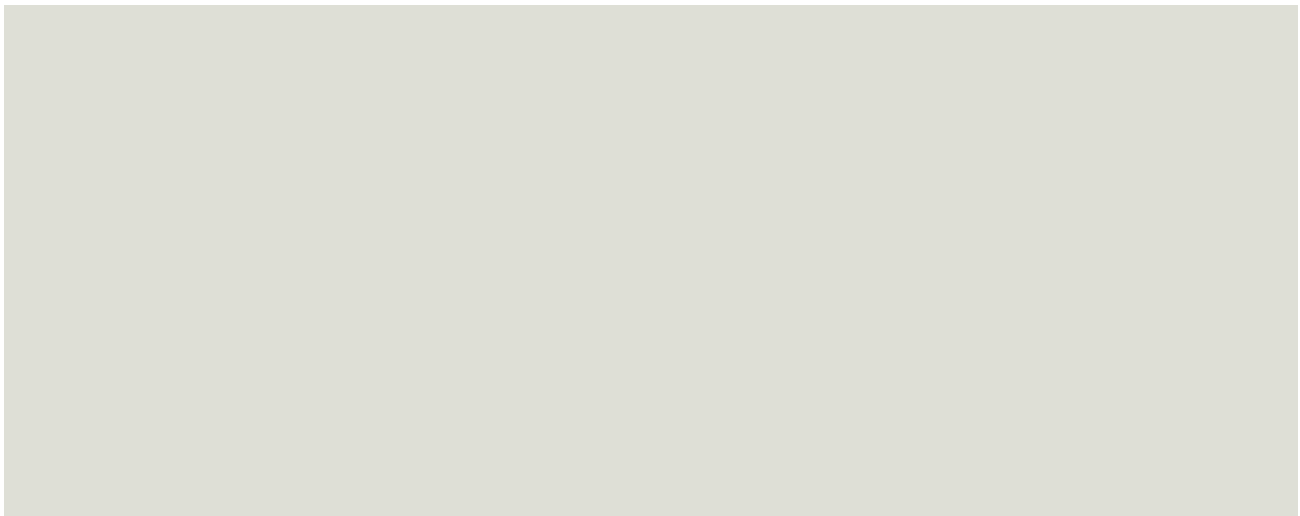
Materiale corpo e tappo: in acciaio passivato  
 Tensione di utilizzo: 28V  
 Corrente: 15A  
 Fissaggio con dado  
 Grado di protezione: IP67 (0,2 Bar)

- **Bipolar panel socket**

*Housing and cap material: passived steel*  
*Operating voltage: 28V*  
*Current: 15A*  
*Nut fixing*  
*Sealing degree: IP67 (0,4 Bar)*



Codice ordinazione <i>Purchase code</i>	Codice documentale <i>Drawing code</i>
<b>1001283</b>	0M05839000



Codice ordinazione <i>Purchase code</i>	Codice documentale <i>Drawing code</i>

- **Connettore fisso bipolare femmina**

Materiale corpo e cornice: Lega di alluminio trattato e verniciato  
 Inserto in gomma  
 Contatti in ottone  
 Grado di protezione: IP68 (2m X 30')  
 Temperatura di funzionamento: -54°C ÷ +80°C

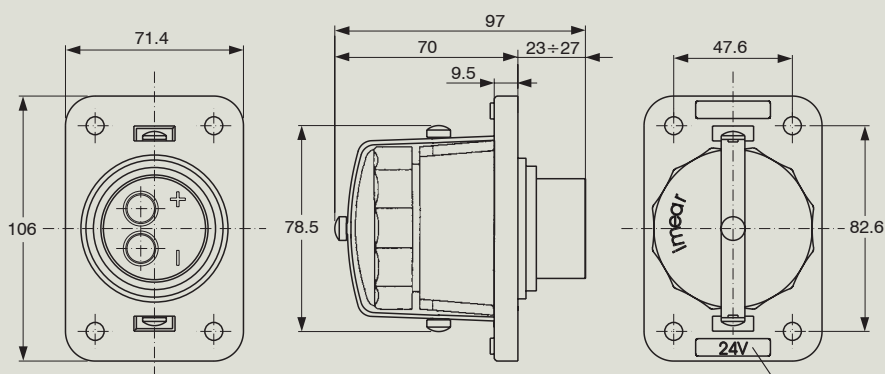
- **Bipolar female fix connector**

*Housing and frame material: Treated/painted aluminium alloy*  
*Rubber insert*  
*Brass terminals*  
*Sealing degree: IP68 (2m X 30')*  
*Operating temperature: -54°C ÷ +80°C*



P/N ORDNANCE	P/N MS
7321299	MS75058

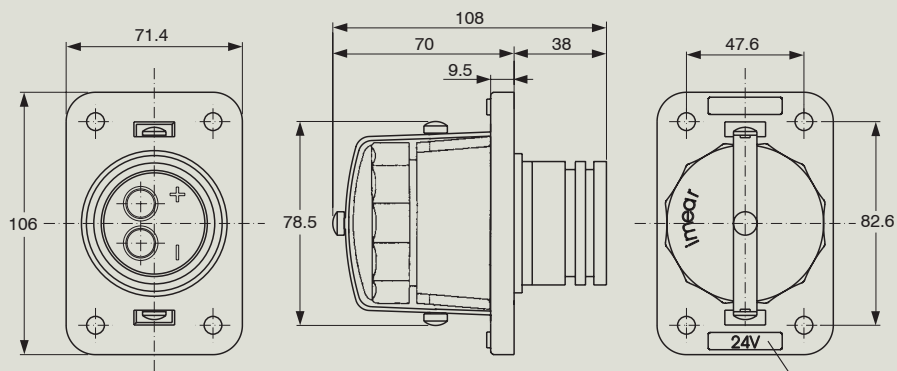
TYPE A



\* STAMPA - PRINT

**versione per montaggio calza schermante e manicotto preformato**  
**version for shielding and preformed mounting**

TYPE B



\* STAMPA - PRINT



Codice ordinazione <i>Purchase code</i>	Codice documentale <i>Drawing code</i>	P/N ORDNANCE
<b>2004431</b>	1M01160006	7716082

PER CAVO 50÷95 mm<sup>2</sup>/ AWG 0÷000  
FOR CABLE SECTION 50÷95 mm<sup>2</sup>/ AWG 0÷000

Codice ordinazione <i>Purchase code</i>	Codice documentale <i>Drawing code</i>		*	TYPE
<b>1001033</b>	0M01160000	KAKI-OLIVA I.R. I.R. MILITARY GREEN	24V	A
<b>1001295</b>	0M06141000	BEIGE LIBIA LIBYA BEIGE	24V	A
<b>1001296</b>	0M06142000	VERDE NATO I.R. I.R. NATO GREEN	24V	A
<b>1001327</b>	0M06448000	KAKI-OLIVA RAL 6014 MILITARY GREEN RAL 6014	24V	A
<b>1000180</b>	0MB0101000	VERDE SPAGNA SPAIN GREEN	24V	B
<b>1000348</b>	0MB0740000	NERO RAL 9005 BLACK RAL 9005	24V	A
<b>1000949</b>	0MB1892000	VERDE MASCHERAMENTO CAMOUFLAGE GREEN	24V	A
<b>1001505</b>	0M08205000	VERDE NATO I.R. I.R. NATO GREEN	24V	B



Codice ordinazione <i>Purchase code</i>	Codice documentale <i>Drawing code</i>
<b>2003301</b>	1MB0168001

PER CAVO DA 35 mm<sup>2</sup>/ AWG 2  
FOR MINIMUM CABLE SECTION 35 mm<sup>2</sup>/ AWG 2

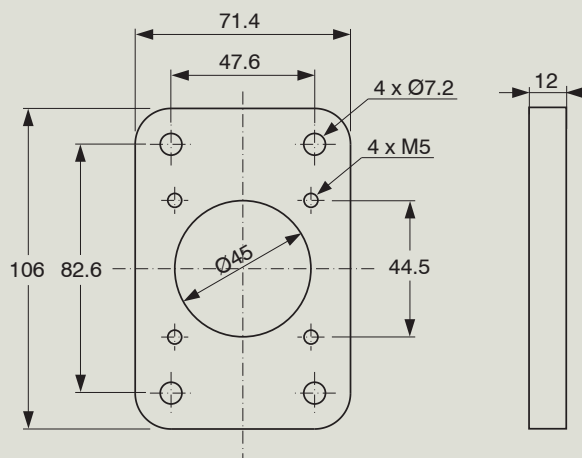
Codice ordinazione <i>Purchase code</i>	Codice documentale <i>Drawing code</i>		*	TYPE
<b>1000197</b>	0MB0172000	KAKI - OLIVA I.R. I.R. MILITARY GREEN	24V	A
<b>1000195</b>	0MB0169000	BEIGE LIBIA LYBIA GREEN	24V	A
<b>1000196</b>	0MB0170000	VERDE NATO I.R. I.R. NATO GREEN	24V	A
<b>1000216</b>	0MB0264000	BIANCO RAL 1013 WHITE RAL 1013	24V	A

- **Adattatore bipolare-coassiale**

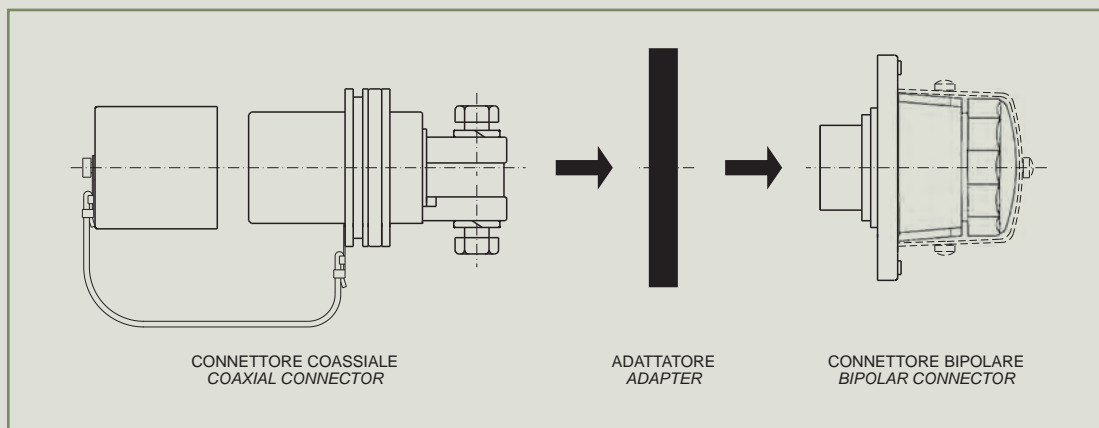
Materiale: alluminio anodizzato

- **Bipolar-coaxial adapter**

Material: anodized aluminium



**APPLICAZIONE - APPLICATION**



Codice ordinazione <i>Purchase code</i>	Codice documentale <i>Drawing code</i>
<b>1002138</b>	1M09888008

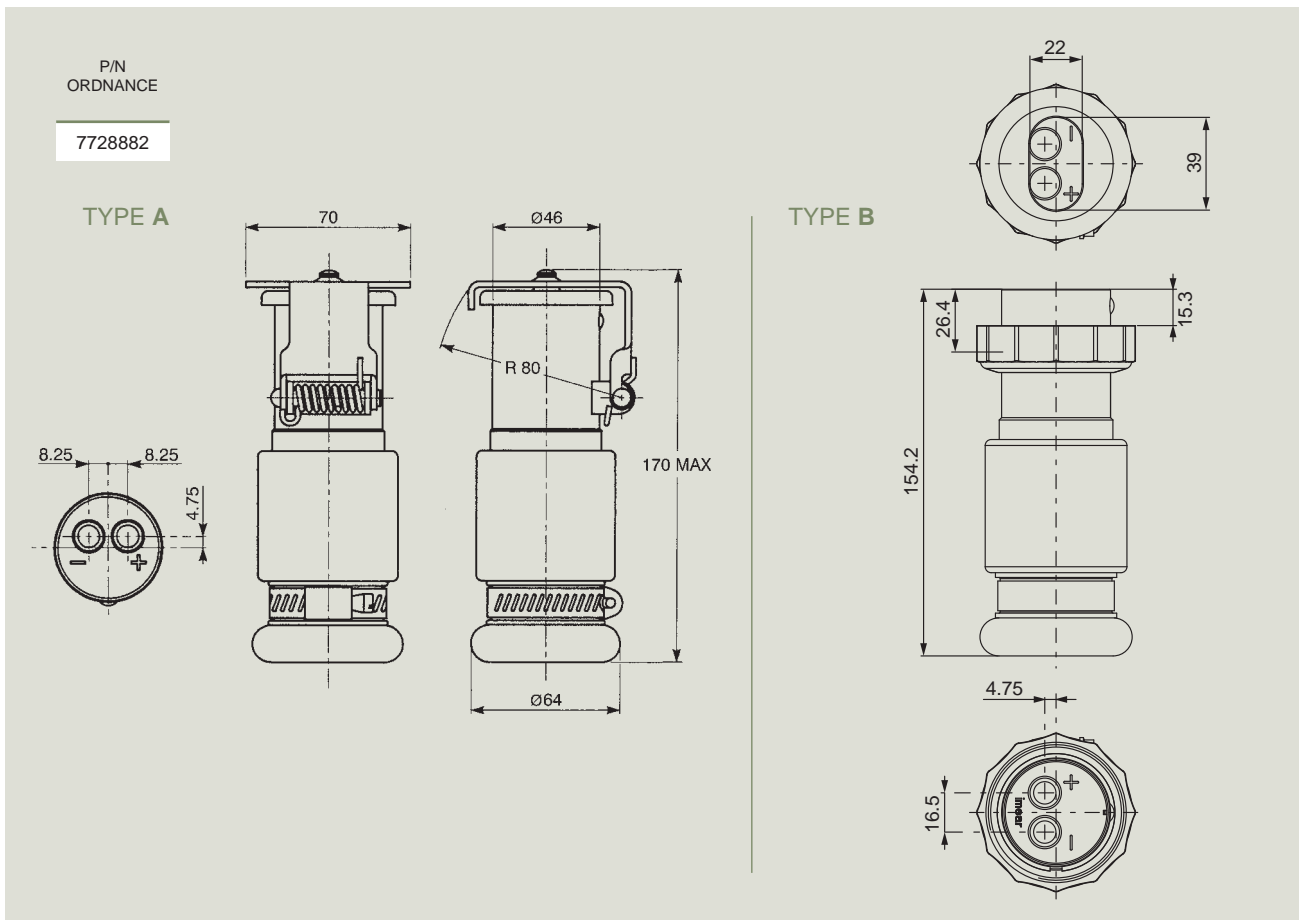


- **Connettore mobile bipolare maschio**


Materiale corpo e coperchio: acciaio trattato e verniciato  
 Impugnatura in gomma  
 Contatti in ottone  
 Per cavo 50 ÷ 120 mm<sup>2</sup>/AWG 0 ÷ 0000

- **Bipolar male mobile connector**

Housing and cover material: treated/painted steel  
 Rubber handle  
 Brass terminals  
 For cable section 50 ÷ 120 mm<sup>2</sup>/AWG 0 ÷ 0000



Codice ordinazione <i>Purchase code</i>	Codice documentale <i>Drawing code</i>
<b>2004440</b>	1M01286002

Codice ordinazione <i>Purchase code</i>	Codice documentale <i>Drawing code</i>	CON GHIERA <i>WITH RING</i>		TYPE
<b>1001036</b>	0M01286000		KAKI - OLIVA I.R. <i>I.R. MILITARY GREEN</i>	<b>A</b>
<b>2001111</b>	0M03707000		KAKI - OLIVA <i>MILITARY GREEN</i>	<b>A</b>
<b>1001533</b>	0M08392000		VERDE NATO I.R. <i>I.R. NATO GREEN</i>	<b>A</b>
<b>1000873</b>	0MB1754000	X	VERDE NATO I.R. <i>I.R. NATO GREEN</i>	<b>B</b>

- **Connettore mobile bipolare maschio**

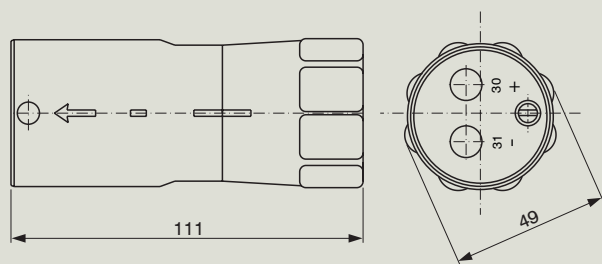
Materiale corpo: acciaio trattato  
 Impugnatura in gomma  
 Contatti in ottone  
 Per cavo 35 ÷ 70 mm<sup>2</sup>/AWG 2 ÷ 00

- **Bipolar male mobile connector**

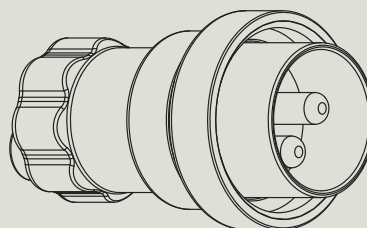
Housing material: treated steel  
 Rubber handle  
 Brass terminals  
 For cable section 35 ÷ 70 mm<sup>2</sup>/AWG 2 ÷ 00




TYPE A



TYPE B



Codice ordinazione <i>Purchase code</i>	Codice documentale <i>Drawing code</i>
<b>2005088</b>	1M03285005

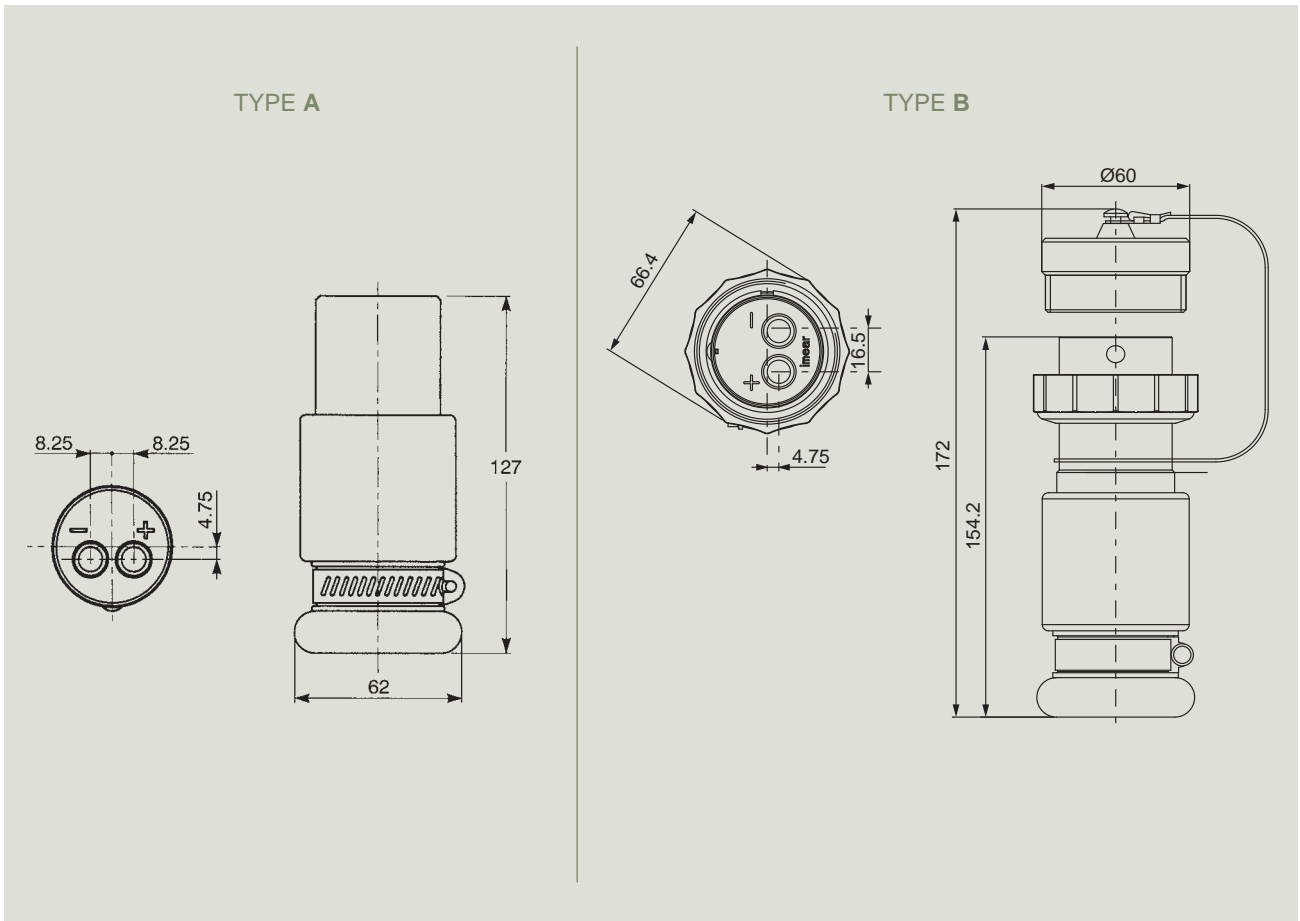
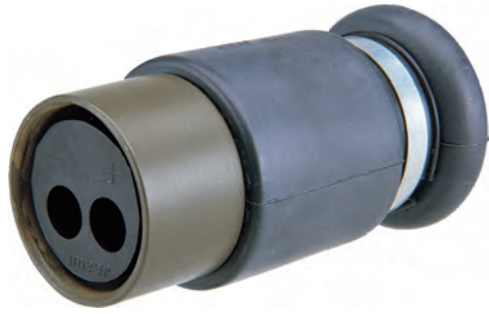
Codice ordinazione <i>Purchase code</i>	Codice documentale <i>Drawing code</i>	CON GHIERA <i>WITH RING</i>		TYPE
<b>1005578</b>	0M03285000		OLIVE DRAB OLIVE DRAB	<b>A</b>
<b>1000925</b>	0MB1857000	X	KAKI - OLIVA MILITARY GREEN	<b>B</b>

- **Connettore mobile bipolare femmina**


Materiale corpo: lega di alluminio trattato e verniciato  
 Impugnatura e inserto in gomma  
 Contatti in ottone  
 Per cavo 50 ÷ 95 mm<sup>2</sup>/AWG 0 ÷ 000

- **Bipolar female mobile connector**

Housing and cover material: treated/painted aluminium alloy  
 Rubber handle and insert  
 Brass terminals  
 For cable section 50 ÷ 95 mm<sup>2</sup>/AWG 0 ÷ 000



Codice ordinazione <i>Purchase code</i>	Codice documentale <i>Drawing code</i>	P/N ORDNANCE
<b>2004431</b>	1M01160006	7716082

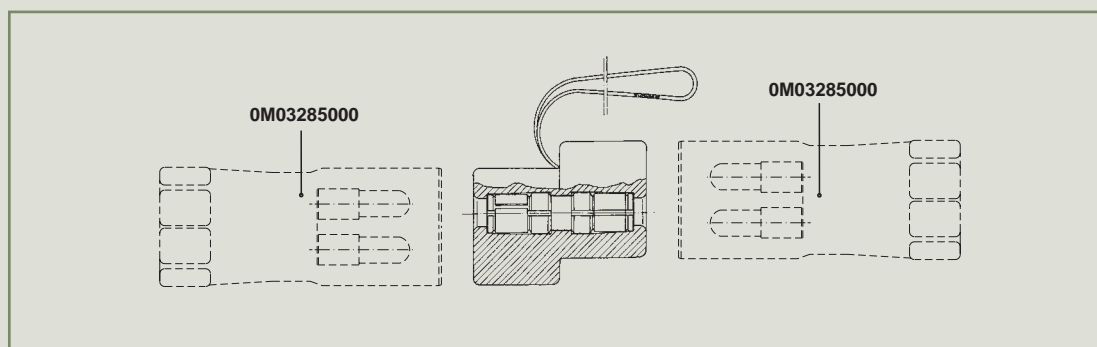
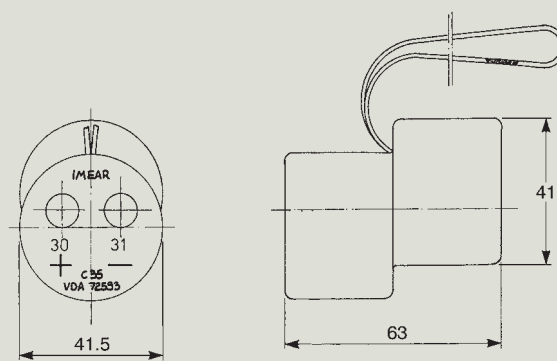
Codice ordinazione <i>Purchase code</i>	Codice documentale <i>Drawing code</i>	CON GHIERA WITH RING		TYPE
<b>1001246</b>	0M05338000		VERDE NATO I.R. I.R. NATO GREEN	<b>A</b>
<b>1056550</b>	0MB2065000	X	VERDE NATO I.R. I.R. NATO GREEN	<b>B</b>

- **Raccordo**

Materiale corpo: gomma nera SC615 MIL-R-3065  
 Contatti in ottone

- **Connector clutch**

Housing material: black rubber SC615 MIL-R-3065  
 Brass terminals



Codice ordinazione <i>Purchase code</i>	Codice documentale <i>Drawing code</i>
<b>2001058</b>	0M03286000

- **Connettore mobile coassiale**

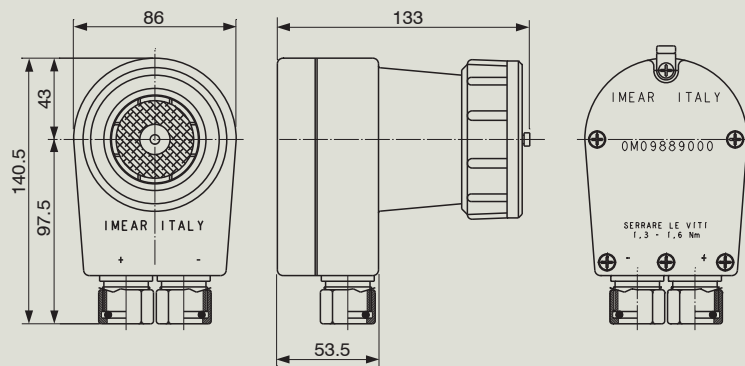
Materiale corpo e coperchio: gomma  
 Contatti in ottone  
 Corrente di lavoro continuo: 500A - 24V  
 Corrente di lavoro per 360 sec: 1000A - 24V con cavi AWG 00  
 1500A - 24V con cavi AWG 000  
 Massima resistenza al contatto: 0,5 mΩ  
 Temperatura di funzionamento: -55°C ÷ + 125°C

- **Mobile coaxial connector**

Housing and cap material: rubber  
 Brass terminals  
 Continuous operating current: 500A - 24V  
 Operating current for 360 sec: 1000A - 24V with cables AWG 00  
 1500A - 24V with cables AWG 000  
 Max contact resistance: 0,5 mΩ  
 Operating temperature: -55°C ÷ + 125°C

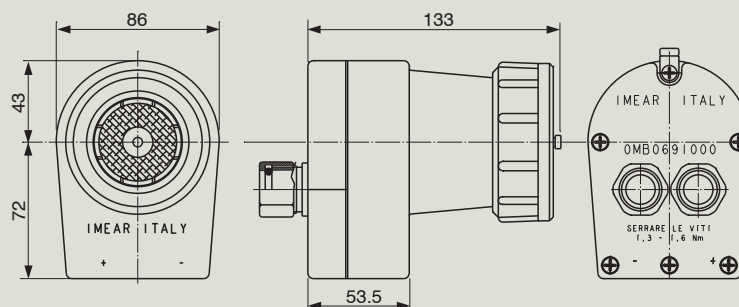


**versione uscita cavi laterale**  
*cable side exit version*



Codice ordinazione <i>Purchase code</i>	Codice documentale <i>Drawing code</i>	P/N MS	P/N ORDINANCE
<b>1001846</b>	0M09889000	MS52129	11682338

**versione uscita cavi posteriore**  
*cable rear exit version*



Codice ordinazione <i>Purchase code</i>	Codice documentale <i>Drawing code</i>
<b>1000327</b>	0MB0691000

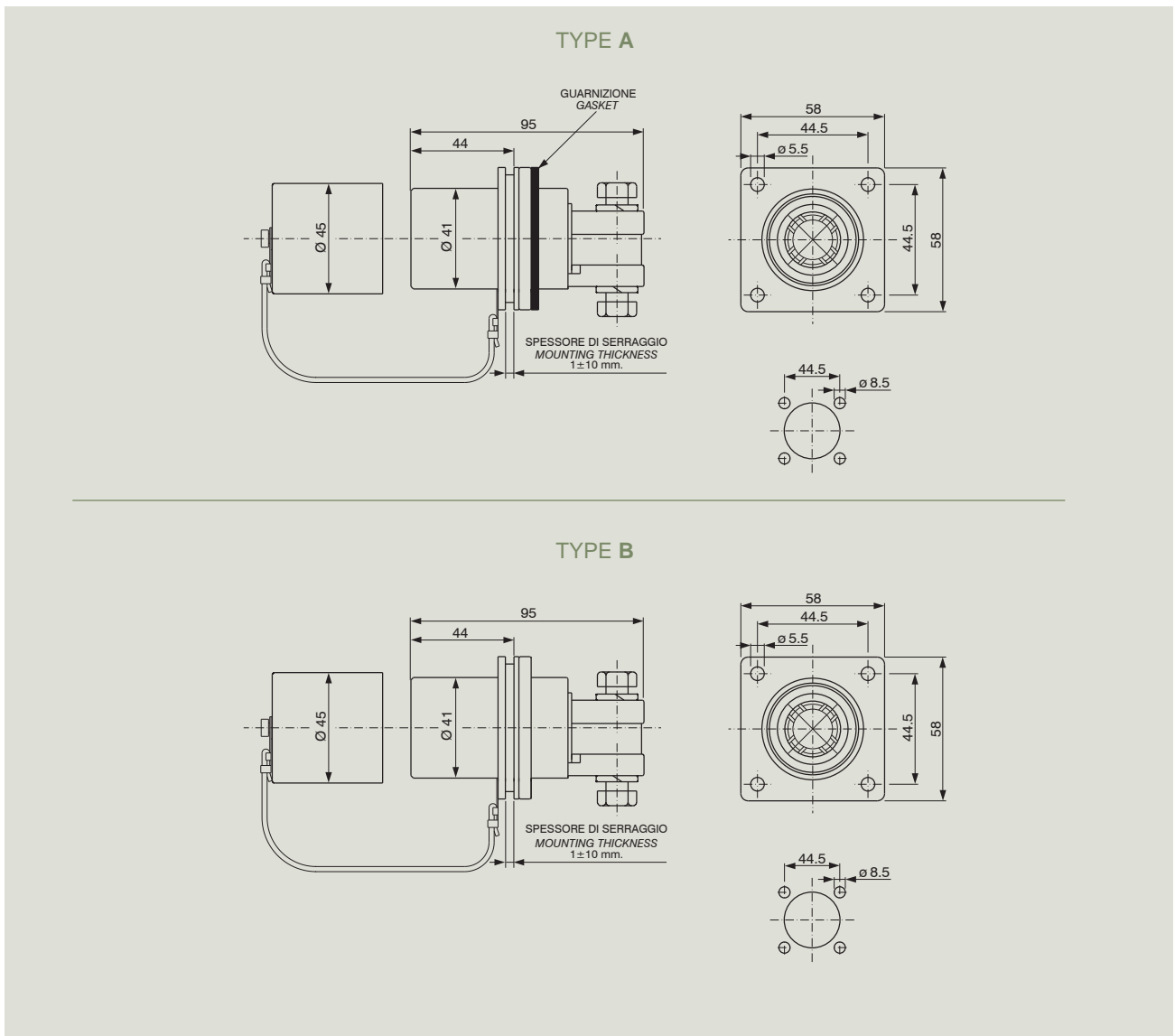
- **Connettore fisso coassiale**

Materiale coperchio e guarnizioni isolanti: nylon  
 Contatti in ottone  
 Corrente di lavoro continuo: 500A - 24V  
 Corrente di lavoro per 360 sec: 1000A - 24V con cavi AWG 00  
 1500A - 24V con cavi AWG 000  
 Massima resistenza al contatto: 0,5 mΩ  
 Temperatura di funzionamento: -55°C ÷ + 125°C



- **Fix coaxial connector**

Cap and insulating gasket material: nylon  
 Brass terminals  
 Continuous operating current: 500A - 24V  
 Operating current for 360 sec: 1000A - 24V with cables AWG 00  
 1500A - 24V with cables AWG 000  
 Max contact resistance: 0,5 mΩ  
 Operating temperature: -55°C ÷ + 125°C



Codice ordinazione <i>Purchase code</i>	Codice documentale <i>Drawing code</i>	P/N MS	P/N ORDNANCE	TYPE
<b>1001867</b>	0M09937000	MS52131	11682345	A
<b>1005583</b>	0M09888000			B

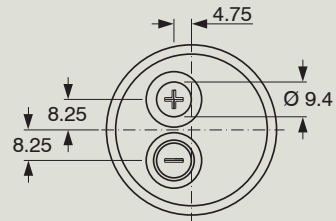
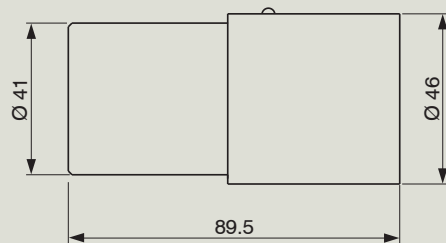
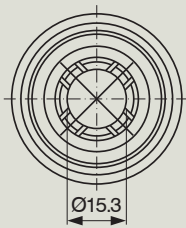
- **Adattatori**

Materiale corpo: acciaio  
 Contatti in ottone  
 Corrente di lavoro continuo: 150A - 24V  
 Corrente di lavoro per 360 sec: 300A - 24V  
 Corrente di lavoro per 120 sec: 600A - 24V  
 Caduta di tensione massima: 10mV  
 Temperatura di funzionamento: -55°C ÷ + 125°C

- **Adapters**

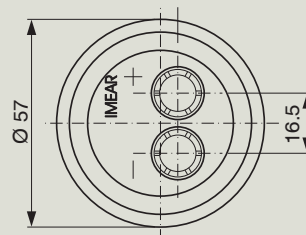
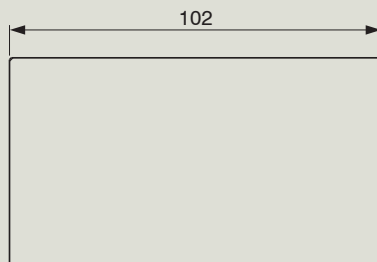
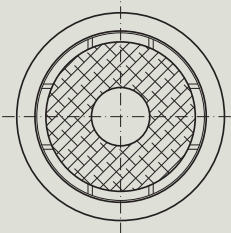
Housing material: steel  
 Brass terminals  
 Continuous operating current: 150A - 24V  
 Operating current for 360 sec: 300A - 24V  
 Operating current for 120sec: 600A - 24V  
 Max contact resistance: 10mV  
 Operating temperature: -55°C ÷ + 125°C

da connettore volante coassiale a presa fissa bipolare  
*from coaxial mobile plug to fix bipolar socket*



Codice ordinazione <i>Purchase code</i>	Codice documentale <i>Drawing code</i>	P/N ORDINANCE
<b>1001847</b>	0M09890000	11677570

da connettore volante bipolare a presa fissa coassiale  
*from bipolar mobile plug to fix coaxial socket*



Codice ordinazione <i>Purchase code</i>	Codice documentale <i>Drawing code</i>
<b>1001858</b>	0M09921000



- **Adattatore**

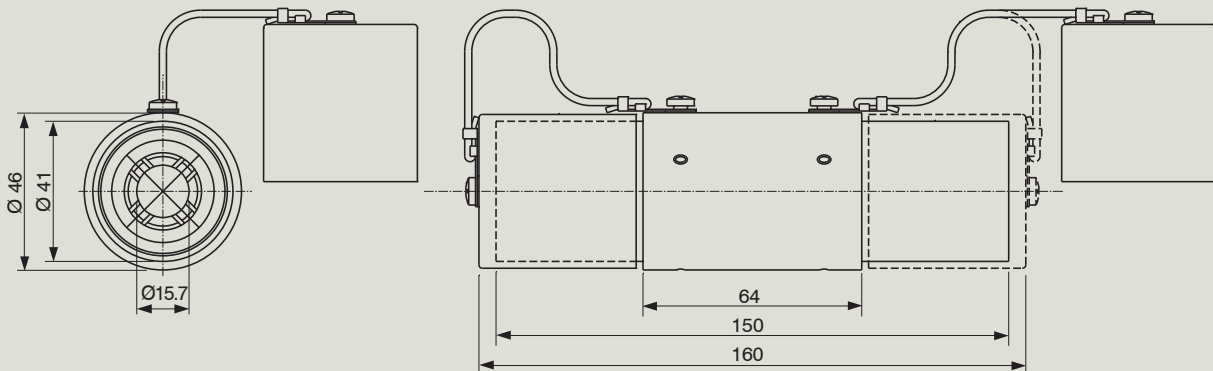
Materiale corpo: acciaio  
 Contatti in ottone  
 Corrente di lavoro continuo: 150A - 24V  
 Corrente di lavoro per 360 sec: 300A - 24V  
 Corrente di lavoro per 120 sec: 600A - 24V  
 Caduta di tensione massima: 10mV  
 Temperatura di funzionamento: -55°C ÷ + 125°C

- **Adapter**

*Housing material: steel*  
*Brass terminals*  
*Continuous operating current: 150A - 24V*  
*Operating current for 360 sec: 300A - 24V*  
*Operating current for 120sec: 600A - 24V*  
*Max contact resistance: 10mV*  
*Operating temperature: -55°C ÷ + 125°C*



**femmina - femmina coassiale**  
**female - female coaxial**



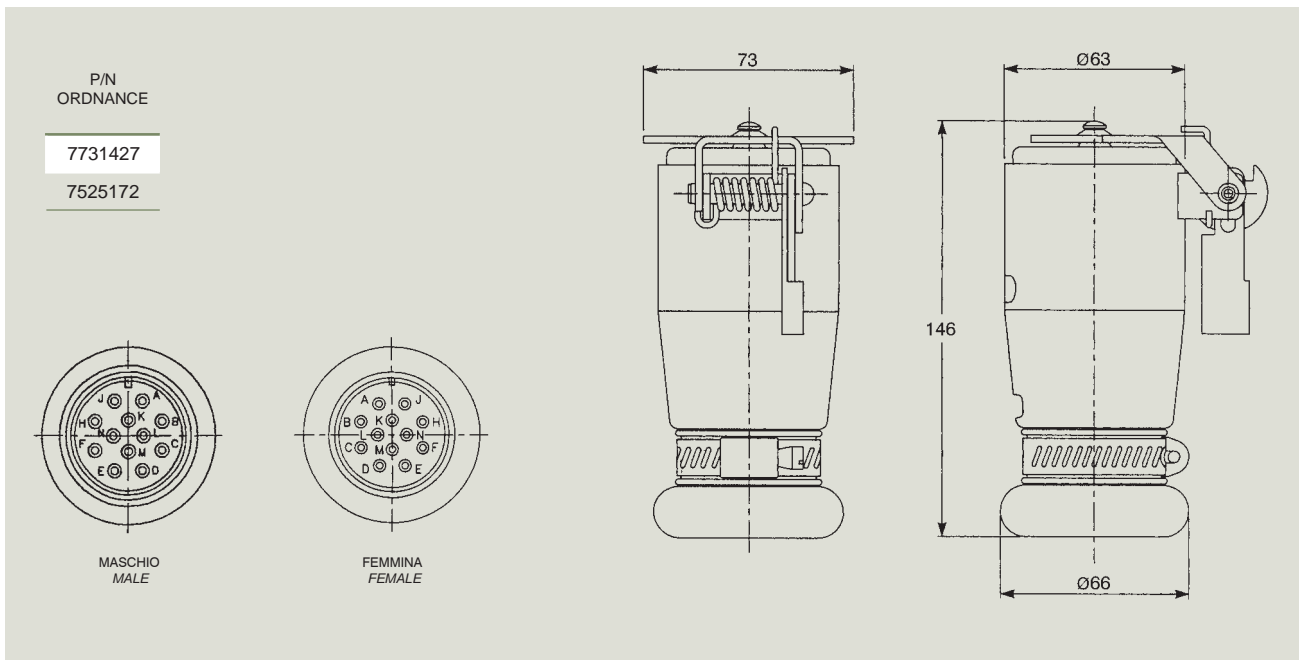
Codice ordinazione <i>Purchase code</i>	Codice documentale <i>Drawing code</i>
<b>1000302</b>	0MB0594000

- **Connettore mobile a 12 poli**

Materiale corpo: gomma con anima in acciaio trattato  
Coperchio in acciaio trattato e verniciato  
Contatti in ottone argentato

- **12-pin mobile connector**

Housing material: rubber with treated steel core  
Treated painted steel cover  
Silver plated brass terminals



Codice ordinazione <i>Purchase code</i>	Codice documentale <i>Drawing code</i>	TYPE
<b>2007893</b>	3M641N1017	MASCHIO A SALDARE SOLDER MALE-PIN
<b>2007814</b>	3C641N1017	MASCHIO A CRIMPARE CRIMP MALE-PIN

Codice ordinazione <i>Purchase code</i>	Codice documentale <i>Drawing code</i>	TYPE
<b>3003892</b>	3M641N1000	FEMMINA A SALDARE SOLDER FEMALE-PIN
<b>3003677</b>	3M635N0510	FEMMINA A CRIMPARE CRIMP FEMALE-PIN

Codice ordinazione <i>Purchase code</i>	Codice documentale <i>Drawing code</i>	TIPO DI CONTATTO - CONTACT TYPE					P/N MS75020
		MASCHIO MALE	FEMMINA FEMALE	SALDARE SOLDER	CRIMPARE CRIMP		
<b>1001035</b>	0M01255000	X		X		KAKI OLIVA I.R. I.R. MILITARY GREEN	X
<b>1001049</b>	0M01807000		X	X		KAKI OLIVA I.R. I.R. MILITARY GREEN	X
<b>1001526</b>	0M08342000	X		X		VERDE NATO I.R. I.R. NATO GREEN	X
<b>1001527</b>	0M08343000		X	X		VERDE NATO I.R. I.R. NATO GREEN	X
<b>1001803</b>	0M09715000		X		X	VERDE NATO I.R. I.R. NATO GREEN	X
<b>1001804</b>	0M09716000	X			X	VERDE NATO I.R. I.R. NATO GREEN	X
<b>1000188</b>	0MB0152000	X			X	KAKI OLIVA I.R. I.R. MILITARY GREEN	X
<b>1000189</b>	0MB0153000		X		X	KAKI OLIVA I.R. I.R. MILITARY GREEN	X
<b>1079362</b>	0MB2158000	X			X	NERO IC067 BLACK IC067	X

- **Connettore fisso a 12 poli**

Materiale corpo e ghiera: lega di alluminio trattato  
 Inserto in gomma  
 Contatti in ottone argentato

- **12-pin fix connector**

Housing and nut material: treated aluminium alloy  
 Rubber insert  
 Silver-plated brass terminals

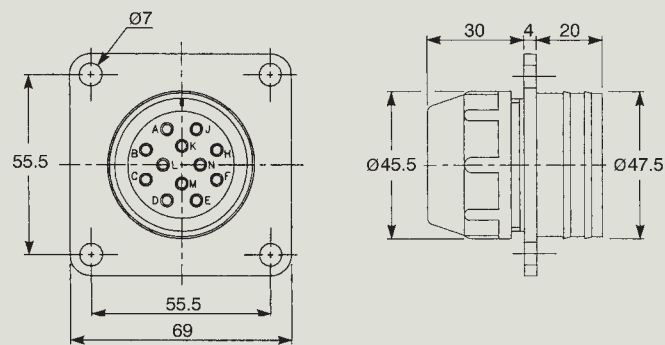


P/N  
 ORDANCE

7731429

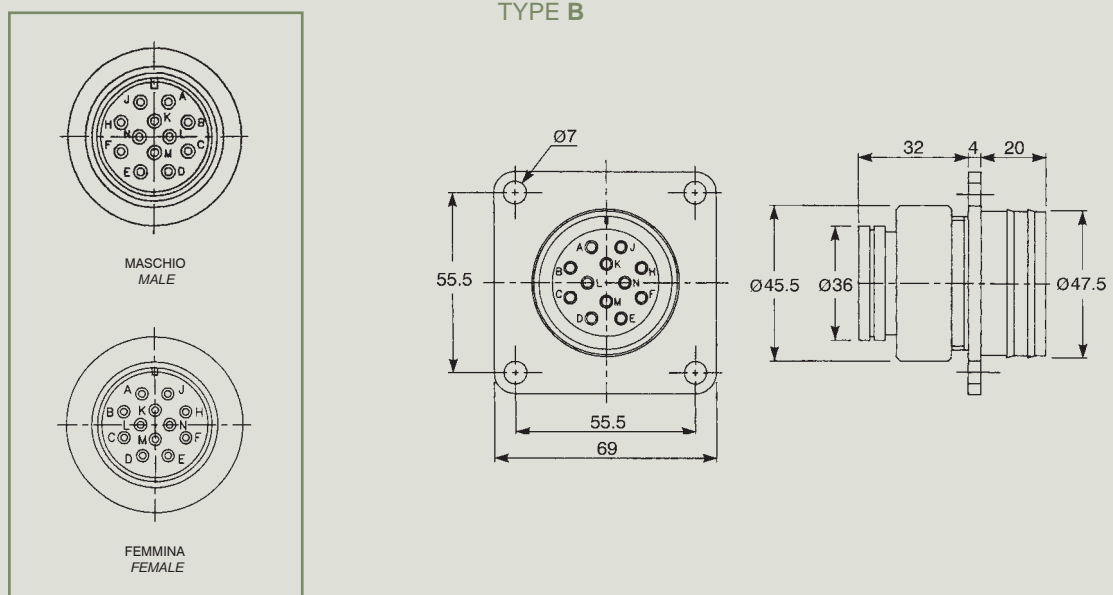
7255173

**TYPE A**



**versione per montaggio calza schermante e manicotto preformato**  
*version for shielding and preformed mounting*

**TYPE B**



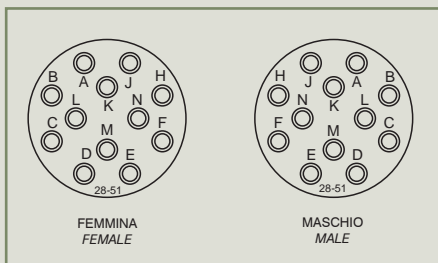
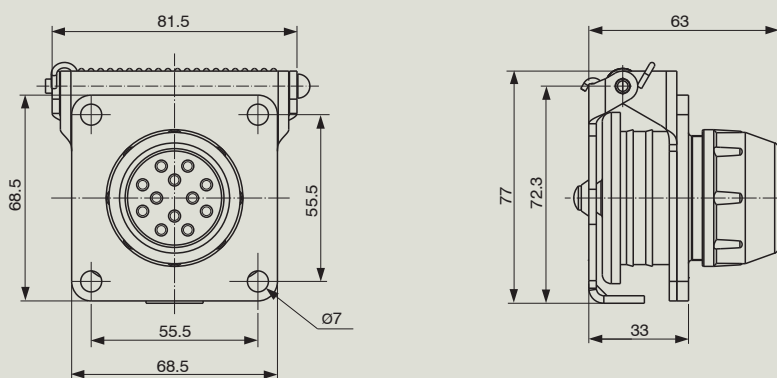


- **Presa 12 poli con coperchio**

Materiale coperchio: acciaio trattato e verniciato  
 Corpo e ghiera in lega di alluminio trattato  
 Grado di protezione: IP64  
 Inserto in gomma  
 Contatti in ottone

- **12-pin socket with cap**

Cover material: treated-painted steel  
 Housing and nut material: treated aluminium alloy  
 Sealing degree: IP64  
 Rubber insert  
 Brass terminals



\* A CORREDO: n.4 viti M6x16; n.4 rondelle Ø6,4; n.4 dadi M6  
 SUPPLIED: n.4 screws M6x16; n.4 washers Ø6,4; n.4 nuts M6

Codice ordinazione <i>Purchase code</i>	Codice documentale <i>Drawing code</i>	CONTATTI CONTACT	TAPPO COVER	PRESA PLUG		* A CORREDO SUPPLIED
<b>1001709</b>	0M09327000	MASCHIO MALE	0M05981000	0M01916000	VERDE NATO I.R. I.R. GREEN NATO	x
<b>1001538</b>	0M08412000	FEMMINA FEMALE	0M01897000	0M01918000	KAKI OLIVA I.R. I.R. MILITARY GREEN	x
<b>1001561</b>	0M08607000	FEMMINA FEMALE	0M08627000	0M06427000	VERDE NATO I.R. I.R. GREEN NATO	
<b>1001289</b>	0M05982000	FEMMINA FEMALE	0M05981000	0M02197000	VERDE NATO I.R. I.R. GREEN NATO	
<b>1001129</b>	0M03256000	FEMMINA FEMALE	0M01897000	0M01917000	KAKI OLIVA I.R. I.R. MILITARY GREEN	
<b>1001050</b>	0M01811000	FEMMINA FEMALE	0M01897000	0M02197000	KAKI OLIVA I.R. I.R. MILITARY GREEN	
<b>1000942</b>	0MB1882000	FEMMINA FEMALE	0MB1883000	0M01918000	BEIGE RAL 1019 BEIGE RAL 1019	x

- **Coperchio di protezione**

Materiale struttura: acciaio trattato e verniciato

- **Protection cap**

Frame material: treated and painted steel

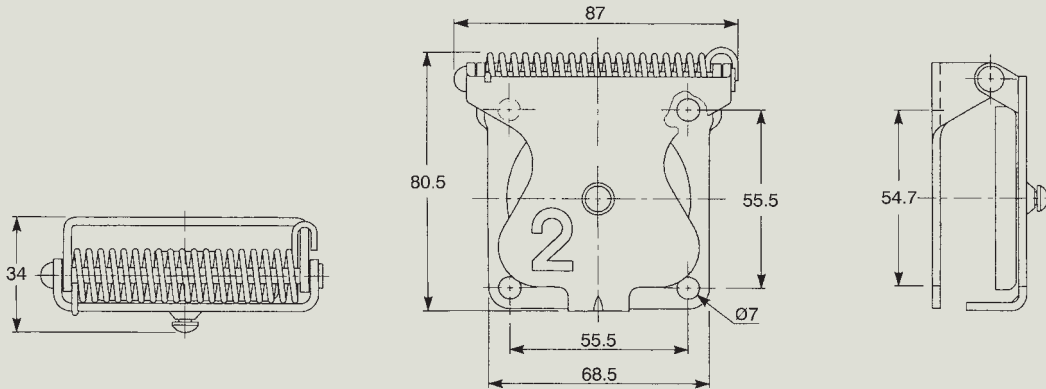


P/N  
ORDNANCE

P/N  
VG

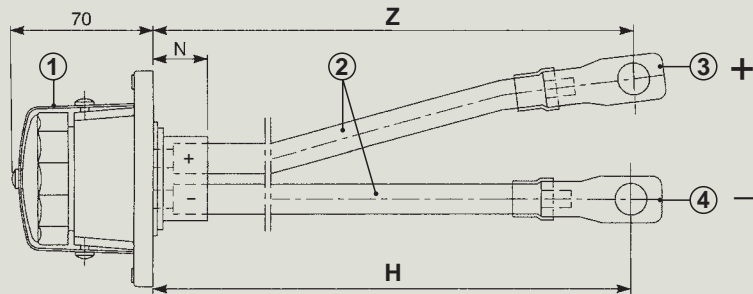
7731428

VG96923




Codice ordinazione <i>Purchase code</i>	Codice documentale <i>Drawing code</i>	"2"		IP64	IP68
1001051	OM01897000		KAKI - OLIVA I.R. I.R. MILITARY GREEN	X	
1001288	OM05981000		VERDE NATO I.R. I.R. NATO GREEN	X	
1001522	OM08323000		VERDE GERMANIA GERMANY GREEN	X	
1001292	OM06105000		VERDE RAL6031 GREEN RAL6031	X	
1001562	OM08627000	X	VERDE NATO I.R. I.R. NATO GREEN	X	
1000943	OMB1883000		BEIGE RAL 1019 BEIGE RAL 1019	X	
1002301	OMB0413000	X	VERDE NATO I.R. I.R. NATO GREEN		X

- Connettore fisso bipolare con cablaggio
- *Bipolar cabled socket*



TYPE A

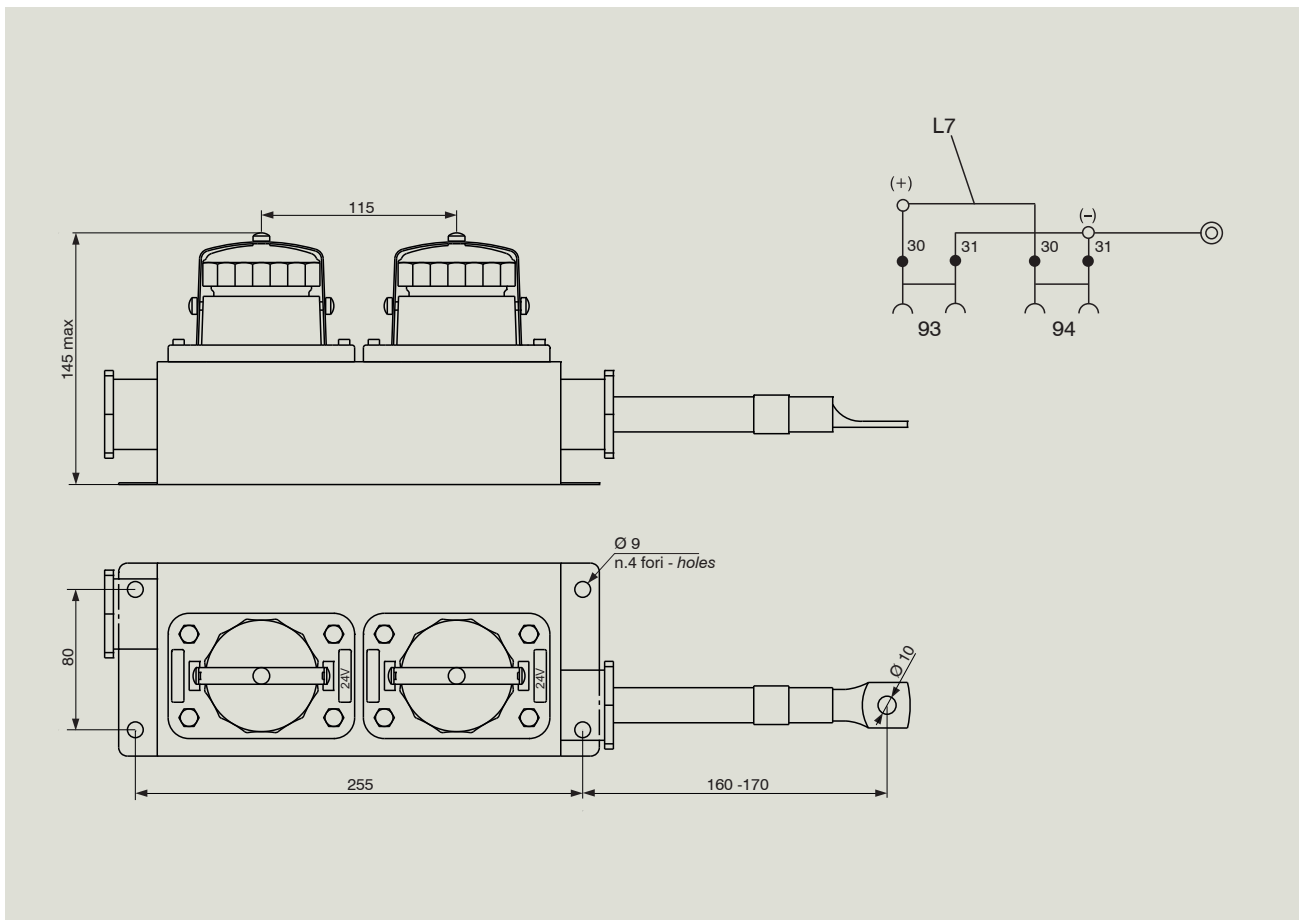


Codice ordinazione <i>Purchase code</i>	Codice documentale <i>Drawing code</i>	① 	② $\varnothing$	Z L	③ + $\varnothing$	H L	④ - $\varnothing$	TYPE
1001070	0M02742000	VERDE NATO I.R. I.R. GREEN NATO	AWG 0	280 mm	12.5	850 mm	12.5	A
1001136	0M03516000	VERDE NATO I.R. I.R. GREEN NATO	AWG 0	200 mm	12.5	1620 mm	12.5	A
1001248	0M05401000	BEIGE LIBIA LIBYA BEIGE	35 mm <sup>2</sup>	1430 mm	8.5	550 mm	10.5	A
1001304	0M06268000	KAKI OLIVA I.R. I.R. MILITARY GREEN	35 mm <sup>2</sup>	600 mm	10.5	820 mm	10.5	A
1001320	0M06372000	VERDE GERMANIA GERMANY GREEN	AWG 0	1520 mm	8.5	270 mm	12.5	A
1001329	0M06452000	VERDE GERMANIA GERMANY GREEN	AWG 0	920 mm	10.5	270 mm	12.5	A
1001521	0M08318000	VERDE NATO I.R. I.R. GREEN NATO	AWG 0	280 mm	10.5	1350 mm	10.5	A
1001836	0M09854000	VERDE NATO I.R. I.R. GREEN NATO	AWG 0	1000 mm	10.5	300 mm	12.5	A
1000305	0MB0606000	VERDE NATO I.R. I.R. GREEN NATO	50 mm <sup>2</sup>	1350 mm	8.5	500 mm	10.5	A
1000344	0MB0726000	NERO 9005 BLACK 9005	50 mm <sup>2</sup>	600 mm	10.5	600 mm	10.5	A
1000450	0MB0988000	NERO 9005 BLACK 9005	50 mm <sup>2</sup>	600 mm	10.5	1050 mm	10.5	A
1000822	0MB1670000	NERO 9005 BLACK 9005	50 mm <sup>2</sup>	1050 mm	10.5	1050 mm	10.5	A
1000921	0MB1852000	VERDE NATO I.R. I.R. GREEN NATO	35 mm <sup>2</sup>	500 mm	12.5	500 mm	12.5	A
1000970	0MB1921000	VERDE NATO I.R. I.R. GREEN NATO	50 mm <sup>2</sup>	1350 mm	10.5	500 mm	10.5	A
1002406	0MB2043000	VERDE NATO I.R. I.R. GREEN NATO	50 mm <sup>2</sup>	1500 mm	10.5	500 mm	10.5	A

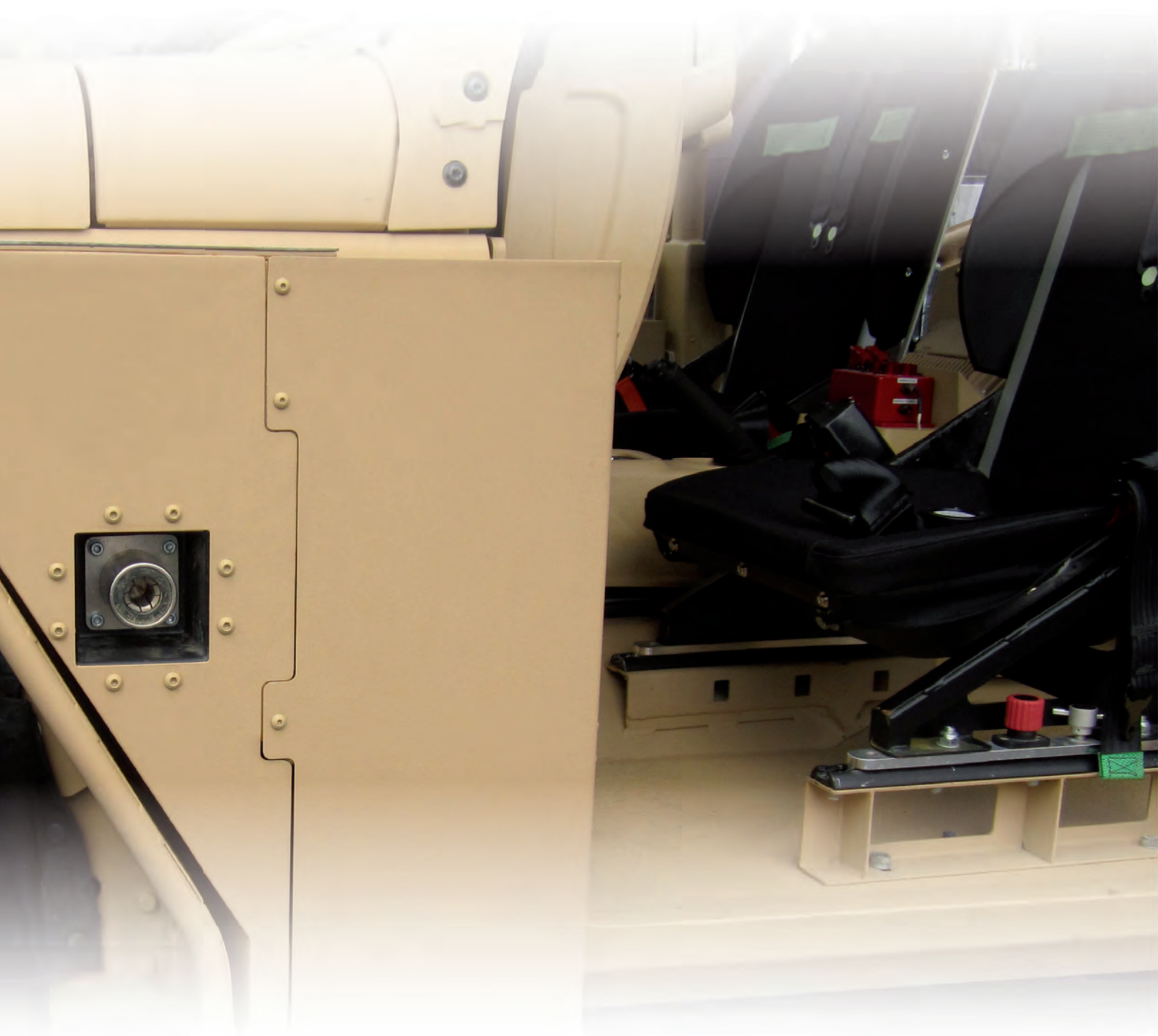


- Cassetta prese emergenza
- Emergency socket box

NSN 5940-12-143-0475



Codice ordinazione <i>Purchase code</i>	Codice documentale <i>Drawing code</i>	NSN
<b>1001559</b>	0M08596000	5940-12-143-0475

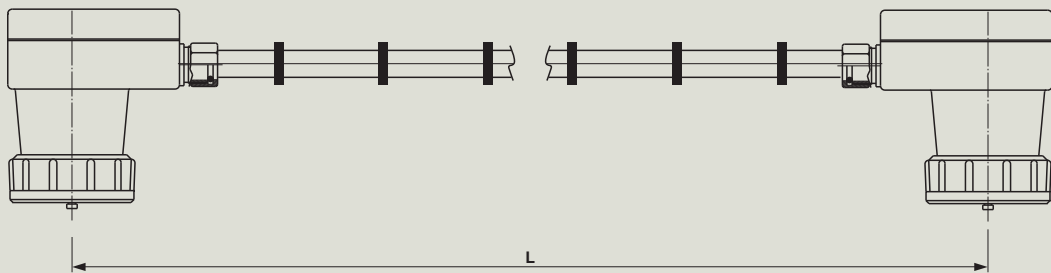


- **Cavi interveicolari di potenza**

Con connettori coassiali (STANAG 4074)

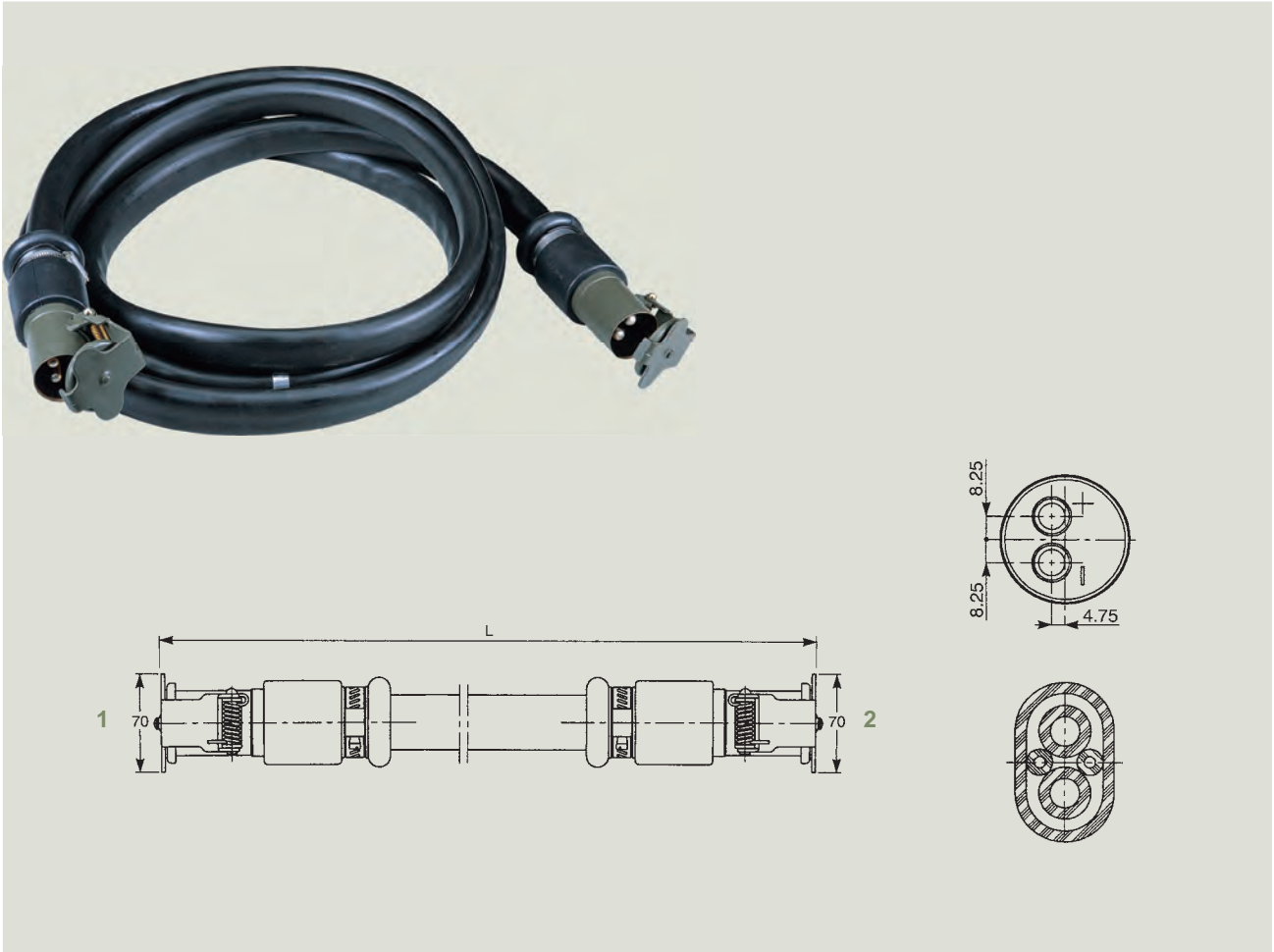
- **Intervehicle power cables**


Whit coaxial connectors (STANAG 4074)

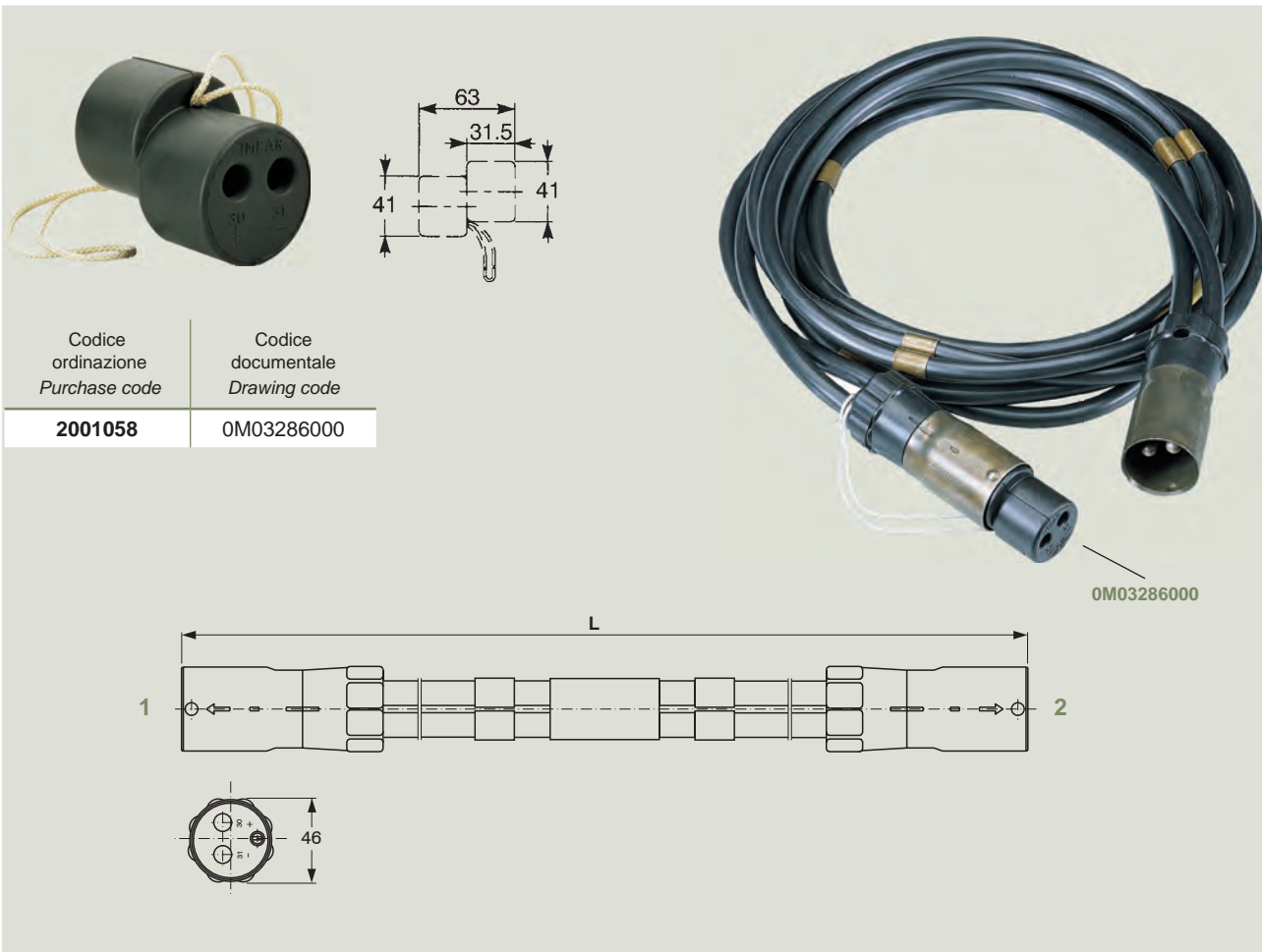


Codice ordinazione <i>Purchase code</i>	Codice documentale <i>Drawing code</i>	P/N ORDNANCE	L
1000170	OMB0043000	11682336 - 3	1800 mm
1000171	OMB0044000	11682336 - 4	3600 mm
1001826	OM09775000	11682336 - 1	6000 mm
1000480	OMB1038000	11682336 - 2	10000 mm
1000169	OMB0042000	11682336 - 5	15000 mm


- Cavi interveicolari bipolari
- *Bipolar intervehicle cables*



Codice ordinazione <i>Purchase code</i>	Codice documentale <i>Drawing code</i>	L	∅	CONNETTORE CONNECTOR 1	CONNETTORE CONNECTOR 2	
1001069	OM02741000	4350 mm	70 mm <sup>2</sup>	OM09153000	OM09153000	VERDE NATO I.R. I.R. NATO GREEN
2001396	OM08521000	6000 mm	70 mm <sup>2</sup>	OM03707000	OM03707000	KAKI OLIVA MILITARY GREEN
2001475	OM09318000	6000 mm	70 mm <sup>2</sup>	OM09153000	OM09153000	VERDE SPAGNA SPAIN GREEN
1000325	OMB0685000	5000 mm	25 mm <sup>2</sup>	OM09153000	OM09153000	VERDE NATO I.R. I.R. NATO GREEN
1000347	OMB0734000	4350 mm	70 mm <sup>2</sup>	OMB0735000	OMB0735000	NERO RAL 9005 BLACK RAL 9005
1000574	OMB1254000	9000 mm	70 mm <sup>2</sup>	OMB0735000	OMB0735000	NERO RAL 9005 BLACK RAL 9005
2000713	OMB1296000	7000 mm	70 mm <sup>2</sup>	OM03707000	OM03707000	KAKI OLIVA I.R. I.R. MILITARY GREEN
1000714	OMB1506000	12000 mm	70 mm <sup>2</sup>	OM09153000	OM09153000	VERDE NATO I.R. I.R. NATO GREEN
2000891	OMB1853000	6000 mm	50 mm <sup>2</sup>	OM09153000	OM09153000	VERDE NATO I.R. I.R. NATO GREEN



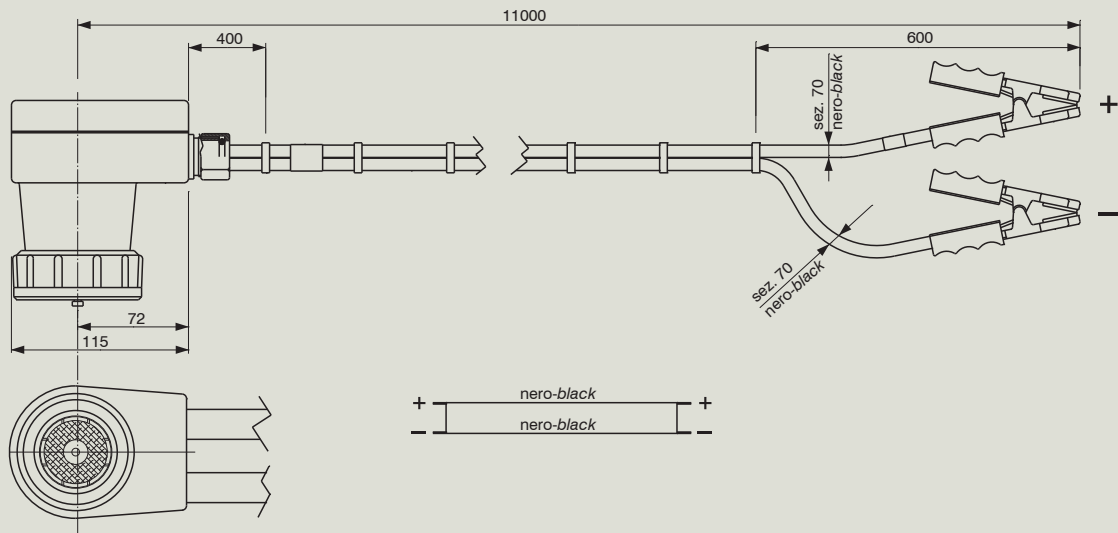
Codice ordinazione <i>Purchase code</i>	Codice documentale <i>Drawing code</i>
<b>2001058</b>	OM03286000

Codice ordinazione <i>Purchase code</i>	Codice documentale <i>Drawing code</i>	L	Ø	CONNETTORE CONNECTOR 1	CONNETTORE CONNECTOR 2	 OLIVE DRAB
<b>1000379</b>	OMB0845000	4500 mm	63 mm <sup>2</sup>	OM03285000	OM03285000	OLIVE DRAB
<b>1001055</b>	OM01937000	3500 mm	35 mm <sup>2</sup>	OM03285000	OM03285000	OLIVE DRAB
<b>1001835</b>	OM09848000	3720 mm	35 mm <sup>2</sup>	OM03285000	OM03285000	OLIVE DRAB
<b>1001576</b>	OM08774000	6050 mm	35 mm <sup>2</sup>	OM03285000	OM03285000	OLIVE DRAB
<b>1001717</b>	OM09352000	10000 mm	35 mm <sup>2</sup>	OM03285000	OM03285000	OLIVE DRAB
<b>1077786</b>	OMB2139000	15000 mm	35 mm <sup>2</sup>	OM03285000	OM03285000	OLIVE DRAB

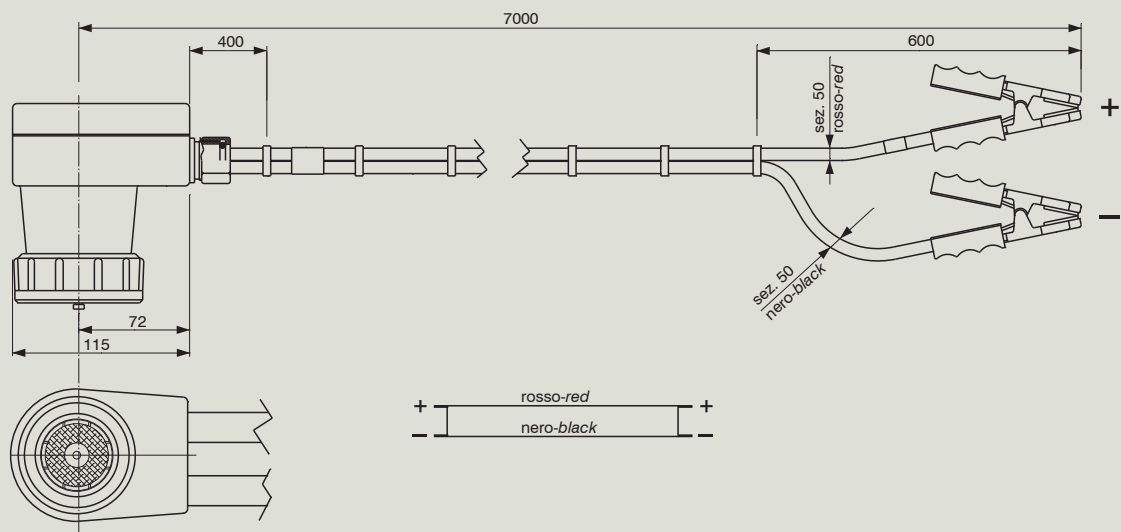
- Cavi interveicolari
- *Intervehicle cables*



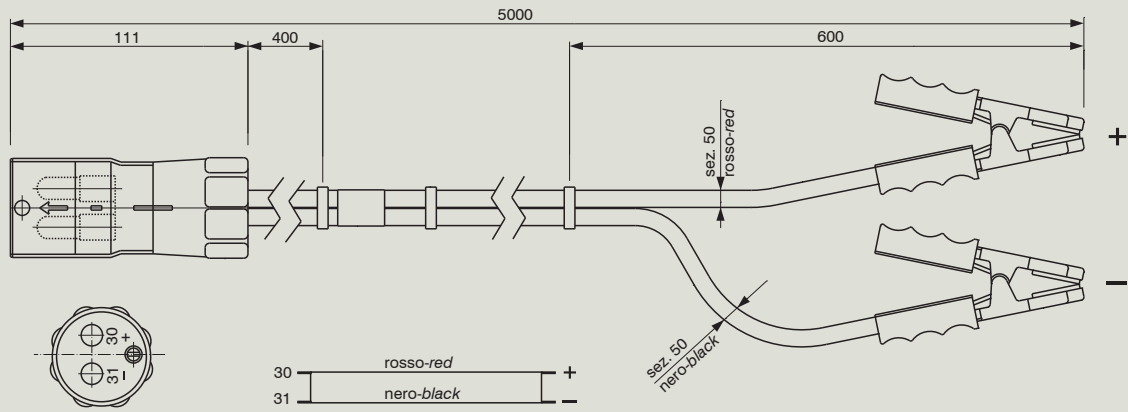
TYPE A



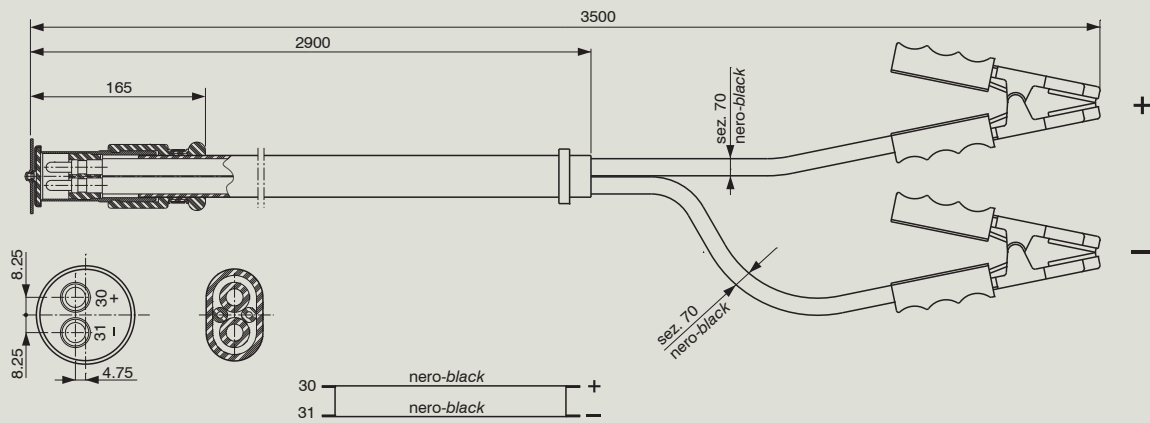
TYPE B



### TYPE C



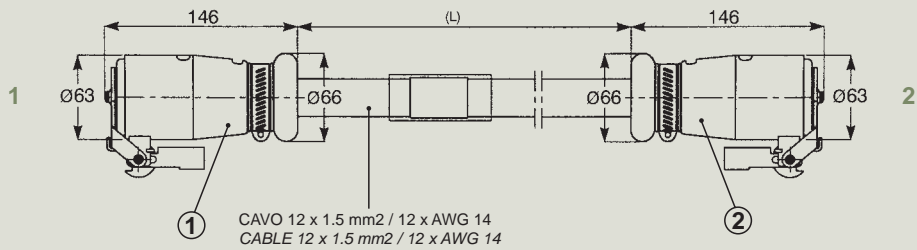
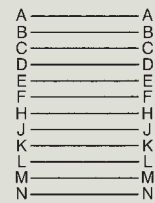
### TYPE D



Codice ordinazione <i>Purchase code</i>	Codice documentale <i>Drawing code</i>	SEZIONE CAVO <i>CABLE SECTION</i>	TYPE
<b>1000176</b>	OMB0058000	70 mm <sup>2</sup>	A
<b>1000363</b>	OMB0801000	50 mm <sup>2</sup>	B
<b>1000181</b>	OMB0113000	50 mm <sup>2</sup>	C
<b>1078282</b>	OMB0748000	70 mm <sup>2</sup>	D

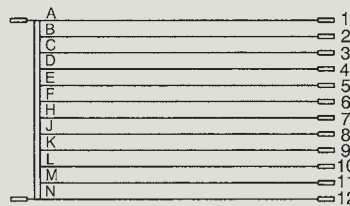
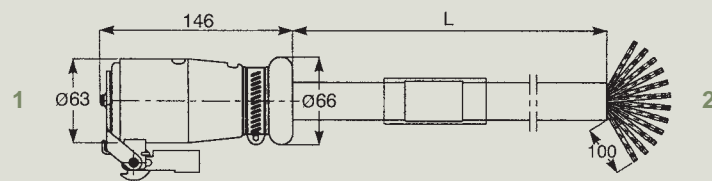


- Cavi interveicolari a 12 poli
- *12-pole intervehicle cables*




Codice ordinazione <i>Purchase code</i>	Codice documentale <i>Drawing code</i>	L	CONNETTORE CONNECTOR 1	CONNETTORE CONNECTOR 2	
1001694	0M09276000	1700 mm	0M09715000	0M09716000	VERDE NATO I.R. I.R. NATO GREEN
1001695	0M09277000	2450 mm	0M09715000	0M09716000	VERDE NATO I.R. I.R. NATO GREEN
1001691	0M09259000	2800 mm	0M09715000	0M09716000	VERDE NATO I.R. I.R. NATO GREEN
1001467	0M07757000	3000 mm	0M01255000	0M01807000	KAKI OLIVA I.R. I.R. MILITARY GREEN
1001655	0M09156000	3000 mm	0M09715000	0M09716000	VERDE NATO I.R. I.R. NATO GREEN
1079906	0M03284000	3500 mm	0M01255000	0M01807000	KAKI OLIVA I.R. I.R. MILITARY GREEN
1001570	0M08758000	5000 mm	0M01255000	0M01807000	KAKI OLIVA I.R. I.R. MILITARY GREEN
1000696	0MB1448000	15000 mm	0M09715000	0M09716000	VERDE NATO I.R. I.R. NATO GREEN

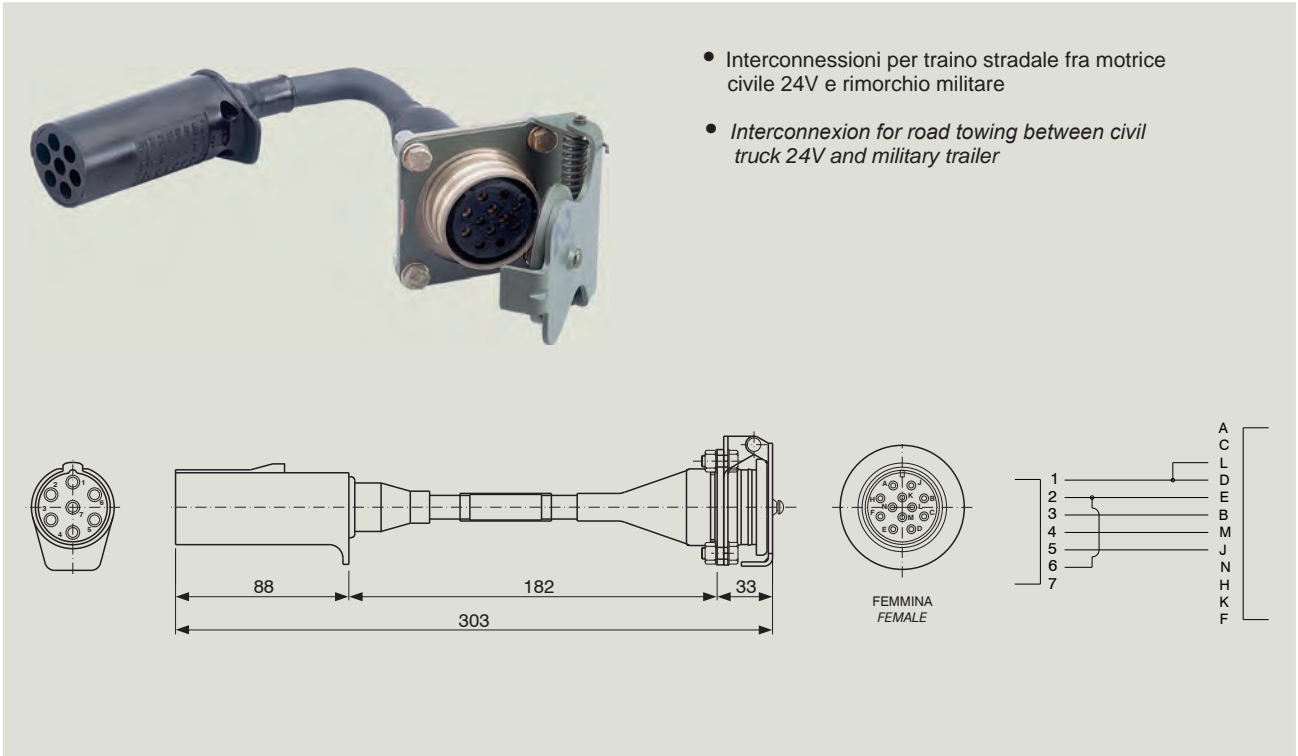
- Cavi interveicolari a 12 poli
- *12-pole intervehicle cables*



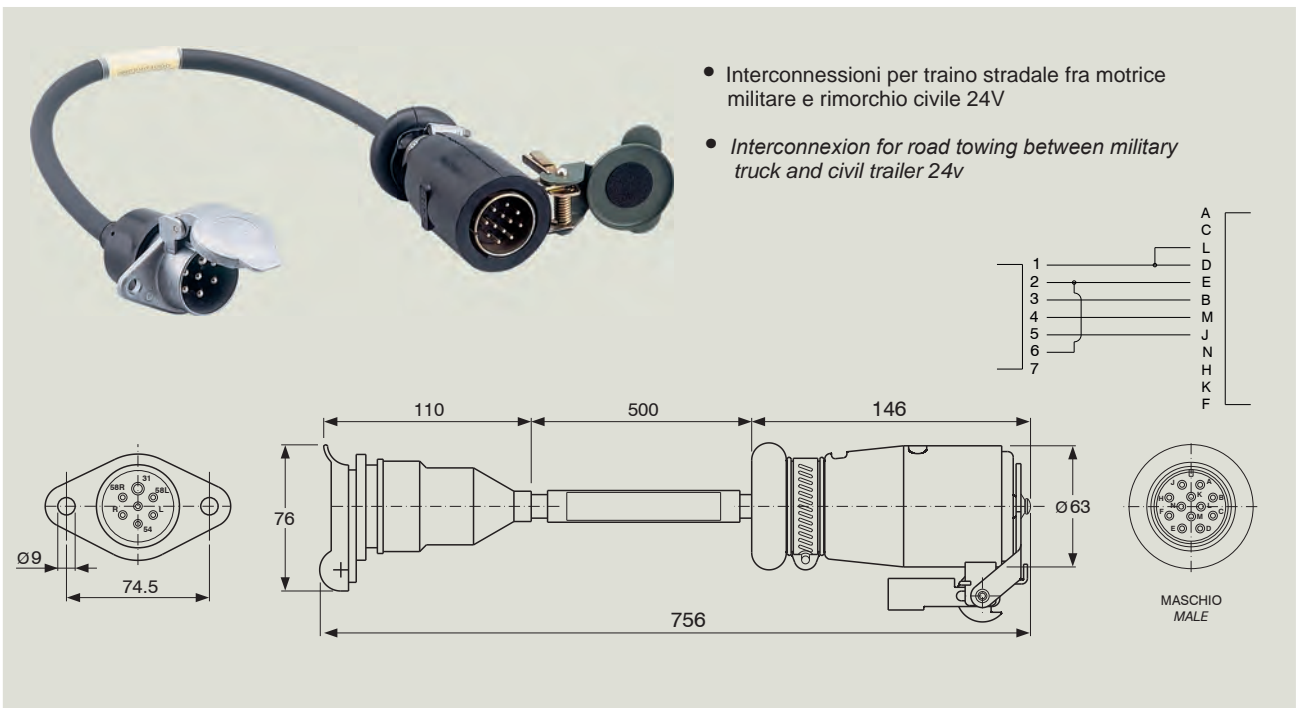
CAVO 12 x 1.5 mm<sup>2</sup> / 12 x AWG 14  
CABLE 12 x 1.5 mm<sup>2</sup> / 12 x AWG 14

Codice ordinazione <i>Purchase code</i>	Codice documentale <i>Drawing code</i>	L	CONNETTORE CONNECTOR 1	CONNETTORE CONNECTOR 2	
1000191	OMB0156000	1500 mm	0M09716000		VERDE NATO I.R. I.R. NATO GREEN
1000192	OMB0157000	2000 mm	0M09716000		VERDE NATO I.R. I.R. NATO GREEN
1002407	OMB0158000	2500 mm	0M09716000		VERDE NATO I.R. I.R. NATO GREEN
1001656	0M09158000	3000 mm	0M09716000		KAKI OLIVA I.R. I.R. MILITARY GREEN
1000193	OMB0159000	3500 mm	0M09716000		VERDE NATO I.R. I.R. NATO GREEN
1000194	OMB0160000	4000 mm	0M09716000		KAKI OLIVA I.R. I.R. MILITARY GREEN
1001468	0M07766000	4300 mm	0M09716000		KAKI OLIVA I.R. I.R. MILITARY GREEN
1002293	0M09149000	4650 mm	0M09716000		VERDE NATO I.R. I.R. NATO GREEN
1002292	0M08127000	4650 mm	0M01255000		KAKI OLIVA I.R. I.R. MILITARY GREEN
1000225	OMB0306000	5500 mm	0M09716000		VERDE NATO I.R. I.R. NATO GREEN
1079356	OMB2157000	4000 mm	OMB2158000		NERO IC067 BLACK IC067

- Cavi adattatori interveicolari
- *Intervehicle adapter cables*



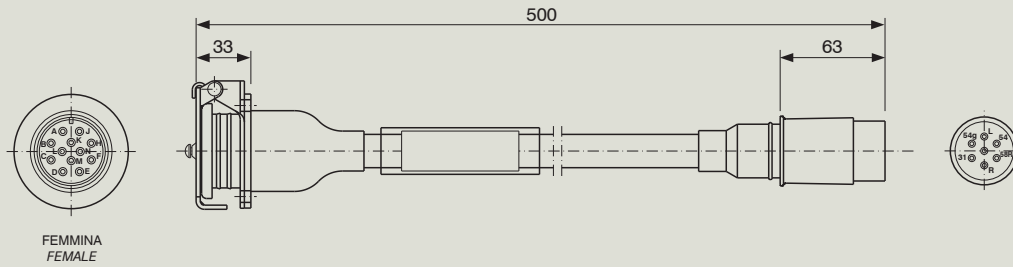
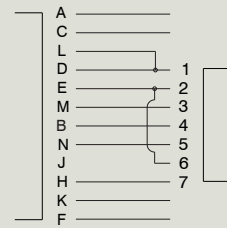
Codice ordinazione <i>Purchase code</i>	Codice documentale <i>Drawing code</i>
<b>1001776</b>	0M09620000



Codice ordinazione <i>Purchase code</i>	Codice documentale <i>Drawing code</i>
<b>1001871</b>	0M09964000



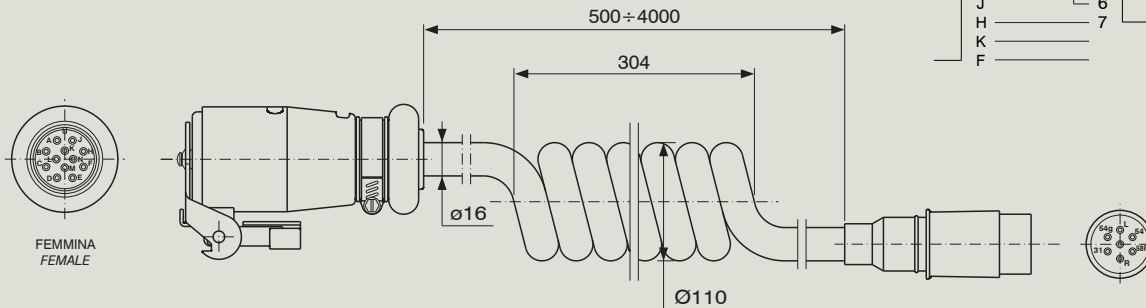
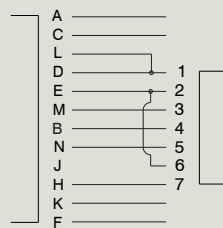
- Interconnessioni per traino stradale fra motrice civile 12V e rimorchio militare
- Interconnexion for road towing between civil truck 12V and military trailer



Codice ordinazione <i>Purchase code</i>	Codice documentale <i>Drawing code</i>
<b>1001876</b>	OM09997000

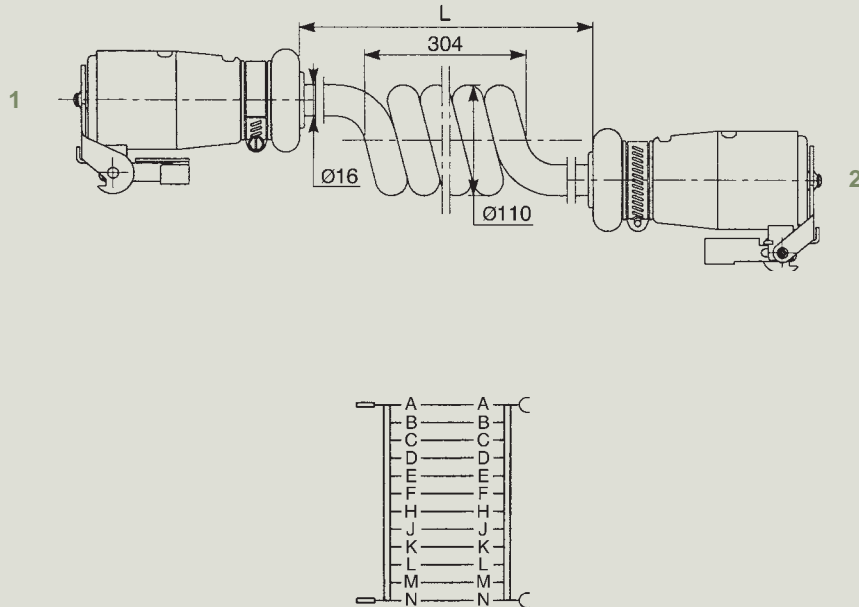



- Interconnessioni per traino stradale fra motrice militare e rimorchio civile 12V
- Interconnexion for road towing between military truck and civil trailer 12V



Codice ordinazione <i>Purchase code</i>	Codice documentale <i>Drawing code</i>
<b>1001877</b>	OM09998000

- Cavi interveicolari multipolari estensibili
- *Multipolar extensible intervehicle cables*



Codice ordinazione <i>Purchase code</i>	Codice documentale <i>Drawing code</i>	L	CONNETTORE CONNECTOR 1	CONNETTORE CONNECTOR 2	
1001828	0M09823000	500/4000 mm	0M09715000	0M09716000	VERDE NATO I.R. I.R. NATO GREEN
1001540	0M08438000	500/4000 mm	0MB0152000	0MB0153000	KAKI OLIVA I.R. I.R. MILITARY GREEN
1000346	0MB0732000	500/4000 mm	0MB0152000	0MB0152000	KAKI OLIVA I.R. I.R. MILITARY GREEN

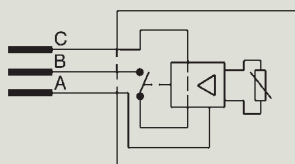
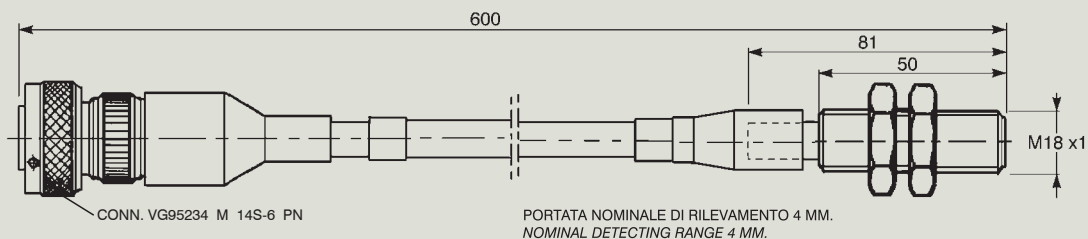
- **Sensori di prossimità induttivi**

Materiale corpo: acciaio inox  
 Tensione di alimentazione: 10/36V  
 Corrente in uscita: 100mA  
 Caduta di tensione: < 2,5V  
 Temperatura di funzionamento: -40°C ÷ + 85°C  
 Livello di compatibilità elettromagnetica: 10V/m  
 Grado di protezione: IP67



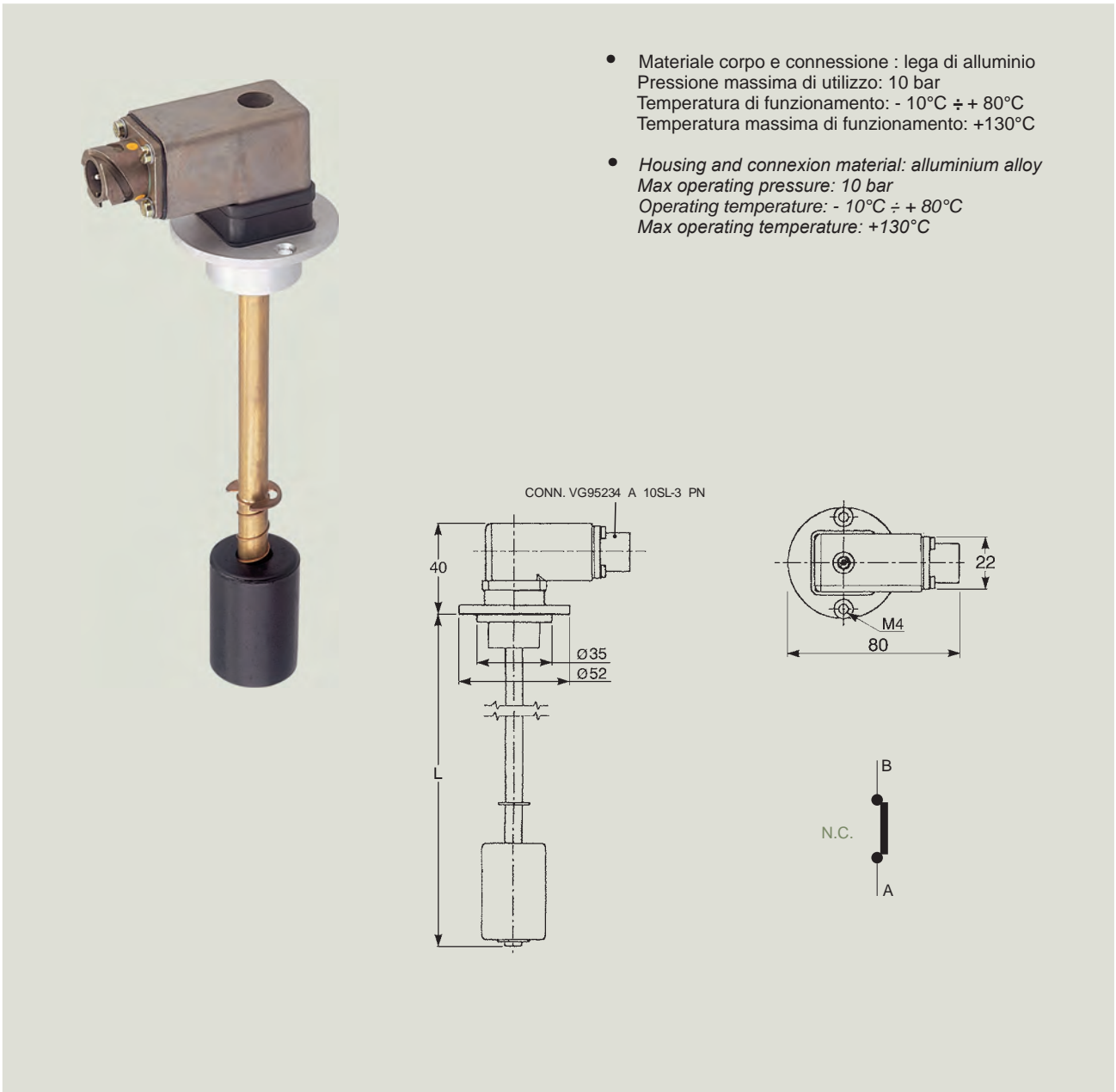
- **Inductive proximity sensors**

Housing material: stainless steel  
 Supply voltage: 10/36V  
 Output current: 100mA  
 Voltage drop: < 2,5V  
 Operating temperature: -40°C ÷ + 85°C  
 E.M.C specification: 10V/m  
 Sealing degree: IP67



Codice ordinazione <i>Purchase code</i>	Codice documentale <i>Drawing code</i>
<b>1001413</b>	0M07406000

- **Sensori di livello**
- **Level senders**



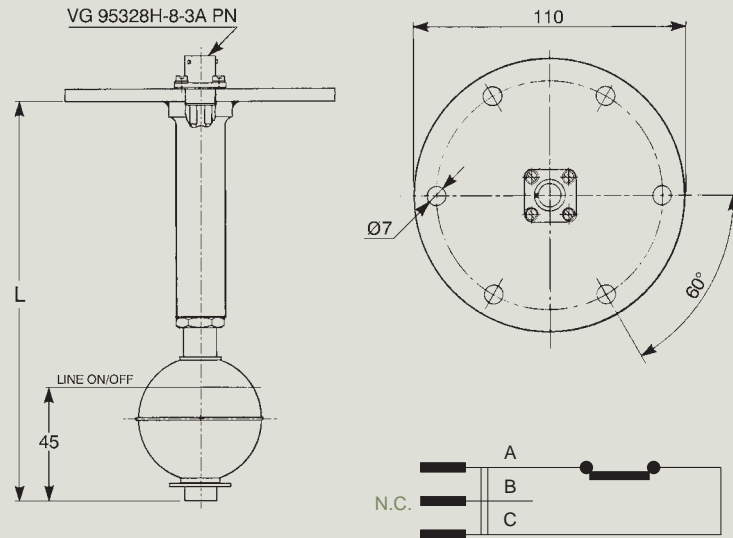
- Materiale corpo e connessione : lega di alluminio  
Pressione massima di utilizzo: 10 bar  
Temperatura di funzionamento: - 10°C ÷ + 80°C  
Temperatura massima di funzionamento: +130°C
- *Housing and connexion material: aluminium alloy*  
*Max operating pressure: 10 bar*  
*Operating temperature: - 10°C ÷ + 80°C*  
*Max operating temperature: +130°C*

Codice ordinazione <i>Purchase code</i>	Codice documentale <i>Drawing code</i>	TYPE	L
<b>1000208</b>	0MB0216000	N.C	250 mm





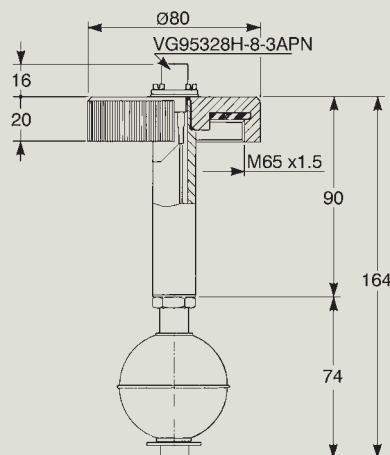
- Materiale flangia e galleggiante : acciaio inox  
Pressione massima di utilizzo: 3 bar  
Temperatura di funzionamento: - 40°C ÷ + 150°C  
Temperatura massima di funzionamento: +150°C
- *Flange and floater material: stainless steel*  
*Max operating pressure: 3bar*  
*Operating temperature: - 40°C ÷ + 150°C*  
*Max operating temperature: +150°C*



Codice ordinazione <i>Purchase code</i>	Codice documentale <i>Drawing code</i>	TYPE	L
1001483	OM07940000	N.C	160 mm



- Materiale tappo : lega di alluminio  
Galleggiante in acciaio inox  
Pressione massima di utilizzo: 3 bar  
Temperatura di funzionamento: - 40°C ÷ +150°C  
Temperatura massima di funzionamento: +150°C
- *Cap material: aluminium alloy*  
*Stainless steel floater*  
*Max operating pressure: 3 bar*  
*Operating temperature: - 40°C ÷ + 150°C*  
*Max operating temperature: +150°C*



Codice ordinazione <i>Purchase code</i>	Codice documentale <i>Drawing code</i>	TYPE	L
1000209	OMB0220000	N.O	164 mm

- **Micro interruttori cablati**
- **Wired microswitches**

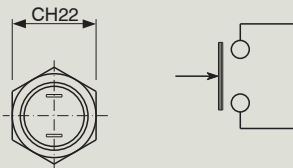


Codice ordinazione <i>Purchase code</i>	Codice documentale <i>Drawing code</i>	<b>L</b>	CONNETTORE CONNECTOR
<b>1001232</b>	0M05235000	200 mm	ORD.8338565

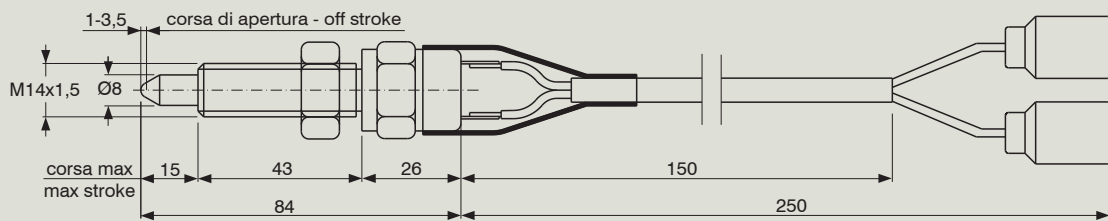
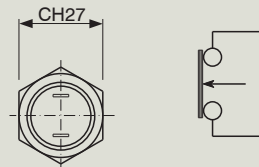
- Materiale corpo: acciaio trattato  
Tensione massima di esercizio: 30V  
Corrente induttiva massima: 20A  
Corrente resistiva massima: 30A  
Grado di protezione: IP67
- *Housing material: treated steel*  
*Max operating voltage: 30V*  
*Max inductive current: 20A*  
*Max resistive current: 30A*  
*Sealing: IP67*



TYPE A

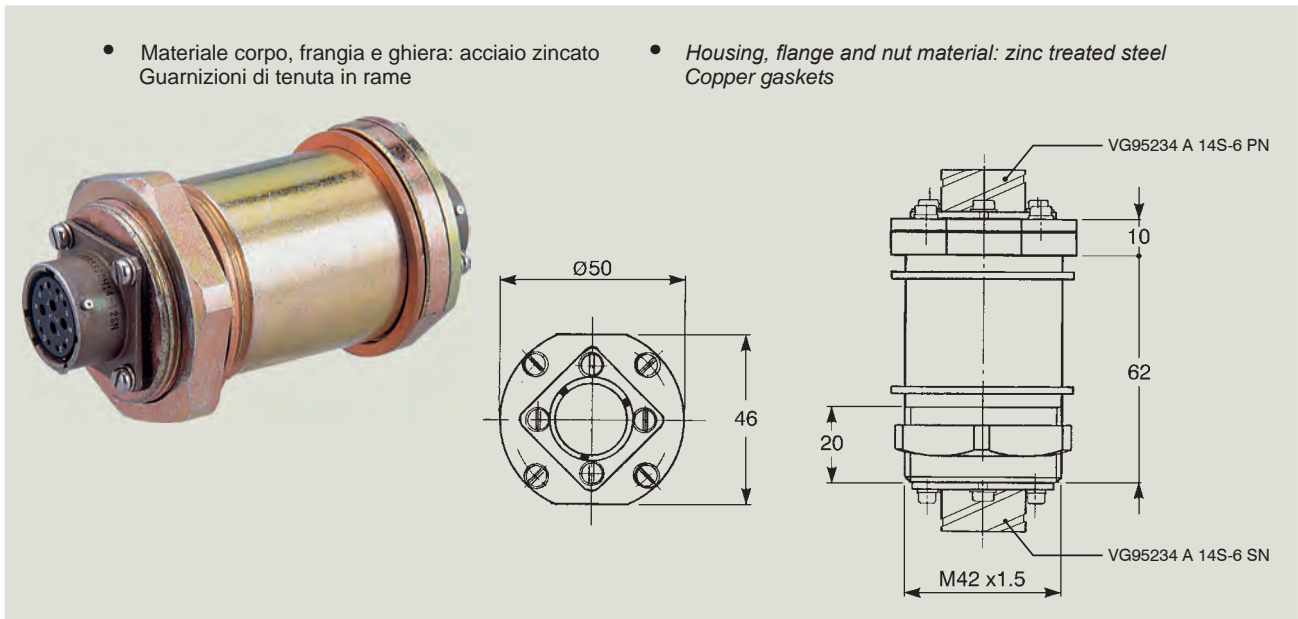


TYPE B



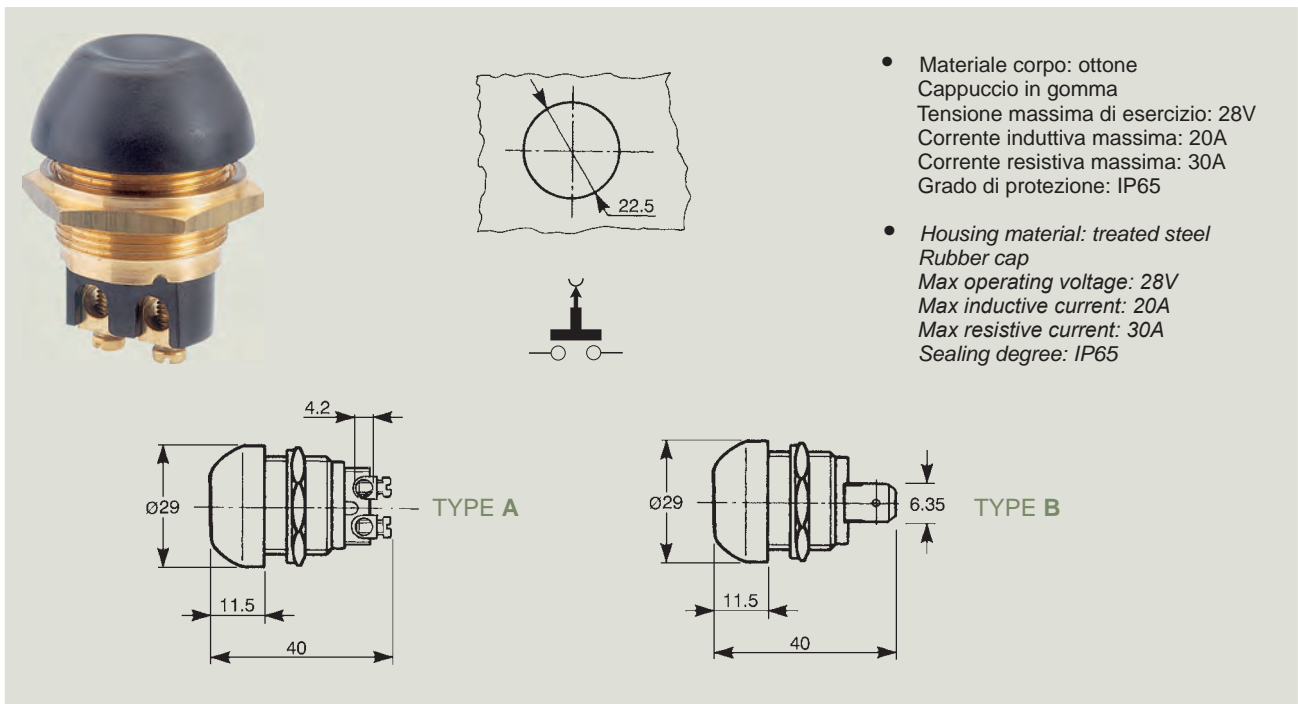
Codice ordinazione <i>Purchase code</i>	Codice documentale <i>Drawing code</i>	TYPE
<b>1001832</b>	0M09835000	<b>A</b>
<b>1001829</b>	0M09829000	<b>B</b>

- **Passaparatia**
- **Through-bulkhead**

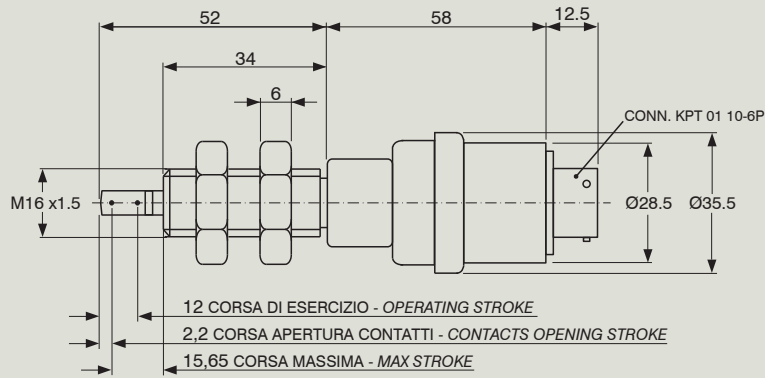


Codice ordinazione <i>Purchase code</i>	Codice documentale <i>Drawing code</i>
<b>1001672</b>	0M09207000

- **Interruttori a leva - rotativi - pulsanti - staccabatteria**
- **Switches lever - rotary - push bottom - battery disconnecter**

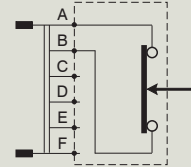


Codice ordinazione <i>Purchase code</i>	Codice documentale <i>Drawing code</i>	TYPE
<b>1005579</b>	0M05838000	A
<b>1001409</b>	0M07363000	B

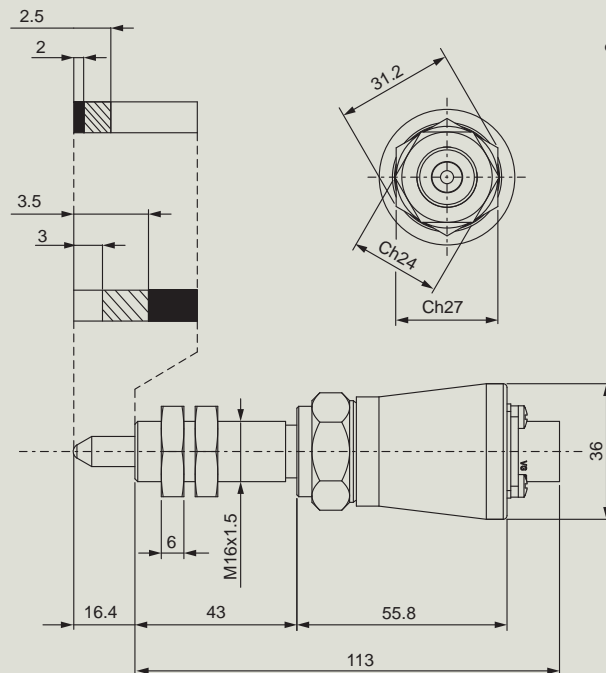


- Materiale corpo: acciaio trattato  
Tensione massima di esercizio: 30V  
Corrente induttiva massima: 20A  
Corrente resistiva massima: 30A  
Grado di protezione: IP67

- *Housing material: treated steel*  
*Max operating voltage: 30V*  
*Max inductive current: 20A*  
*Max resistive current: 30A*  
*Sealing degree: IP67*



Codice ordinazione <i>Purchase code</i>	Codice documentale <i>Drawing code</i>
<b>1001529</b>	0M08371000

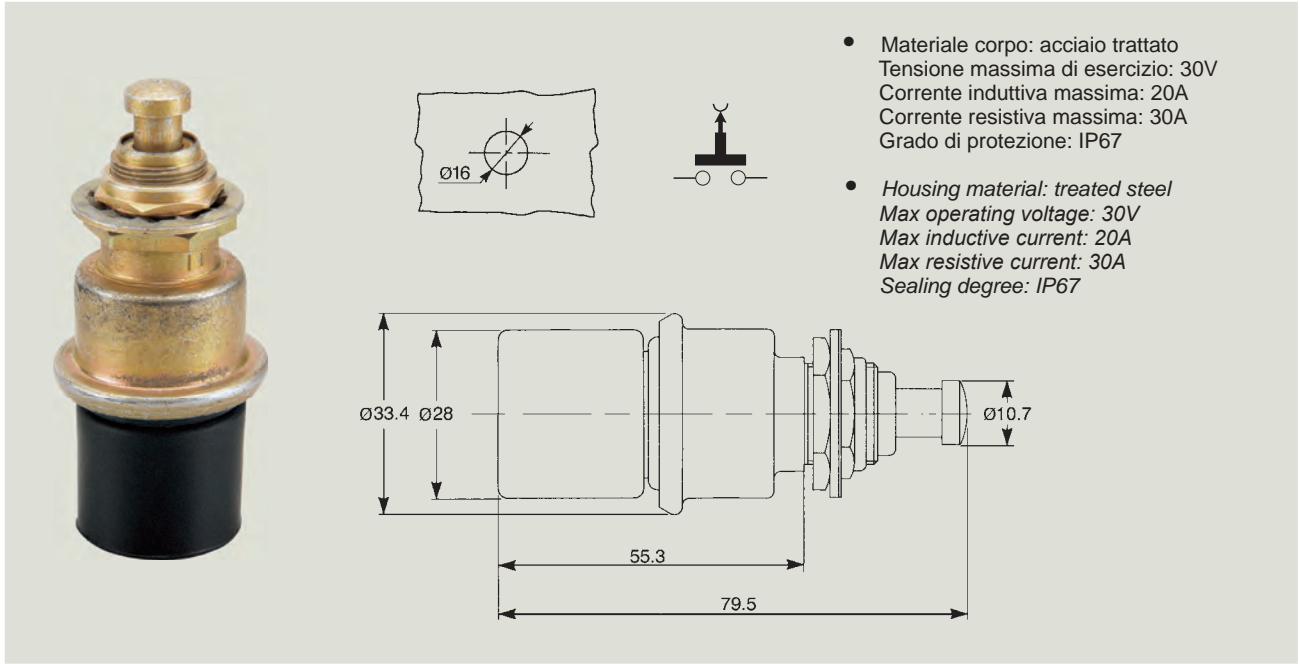


- Materiale corpo: acciaio inox  
Tensione massima di esercizio: 30V  
Corrente induttiva massima: 20A  
Corrente resistiva massima: 30A  
Grado di protezione: IP67

- *Housing material: stainless steel*  
*Max operating voltage: 30V*  
*Max inductive current: 20A*  
*Max resistive current: 30A*  
*Sealing degree: IP67*



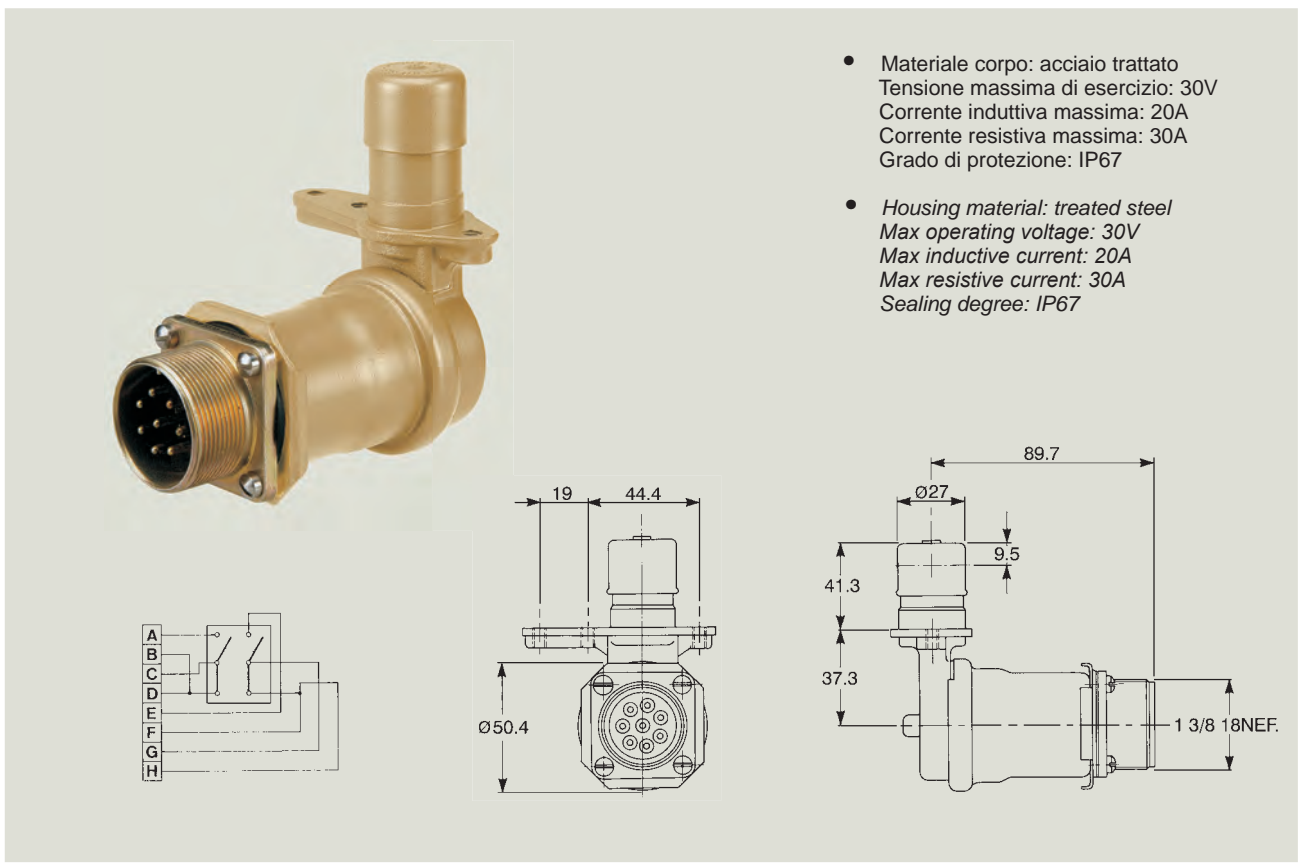
Codice ordinazione <i>Purchase code</i>	Codice documentale <i>Drawing code</i>
<b>1057246</b>	0MB2074000



- Materiale corpo: acciaio trattato  
Tensione massima di esercizio: 30V  
Corrente induttiva massima: 20A  
Corrente resistiva massima: 30A  
Grado di protezione: IP67
- *Housing material: treated steel*  
*Max operating voltage: 30V*  
*Max inductive current: 20A*  
*Max resistive current: 30A*  
*Sealing degree: IP67*

Codice ordinazione <i>Purchase code</i>	Codice documentale <i>Drawing code</i>	P/N ORDINANCE
<b>1001879</b>	OM56245000	8720190

- **Deviatori**
- **Deviator switches**

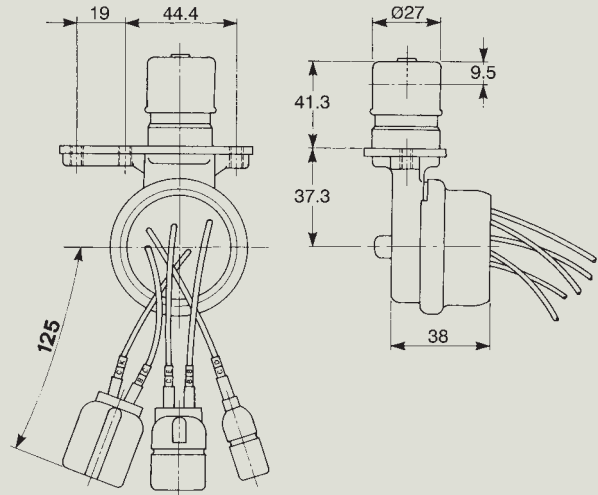


- Materiale corpo: acciaio trattato  
Tensione massima di esercizio: 30V  
Corrente induttiva massima: 20A  
Corrente resistiva massima: 30A  
Grado di protezione: IP67
- *Housing material: treated steel*  
*Max operating voltage: 30V*  
*Max inductive current: 20A*  
*Max resistive current: 30A*  
*Sealing degree: IP67*

Codice ordinazione <i>Purchase code</i>	Codice documentale <i>Drawing code</i>
<b>1001882</b>	OM5627000

- Materiale corpo: lega di alluminio trattato e verniciato  
Tensione massima di esercizio: 28V  
Corrente induttiva massima: 10A  
Corrente resistiva massima: 15A  
Grado di protezione: IP68

- *Housing material: treated-painted aluminium alloy*  
*Max operating voltage: 28V*  
*Max inductive current: 10A*  
*Max resistive current: 15A*  
*Sealing degree: IP68*

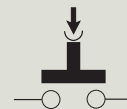
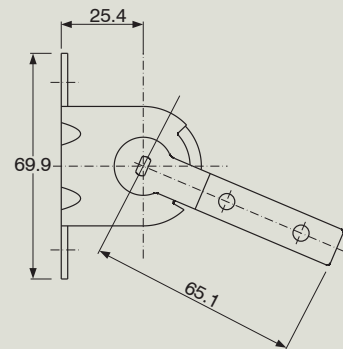
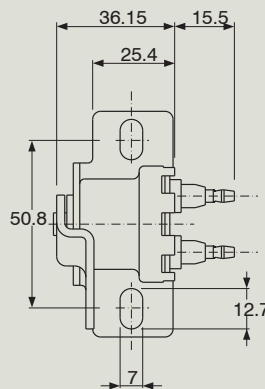
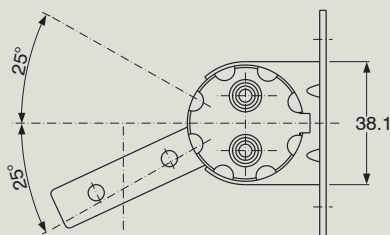


Codice ordinazione <i>Purchase code</i>	Codice documentale <i>Drawing code</i>
<b>1001224</b>	OM05126000



- Materiale corpo: acciaio trattato  
Tensione massima di esercizio: 30V  
Corrente induttiva massima: 25A  
Corrente resistiva massima: 40A  
Caduta di tensione massima: 20 mV  
Temperatura di funzionamento: -15°C ÷ +70°C  
Grado di protezione: IP67

- *Housing material: treated steel*  
*Max operating voltage: 30V*  
*Max inductive current: 25A*  
*Max resistive current: 40A*  
*Max voltage drop: 20mV*  
*Operating temperature: -15°C ÷ +70°C*  
*Sealing degree: IP67*

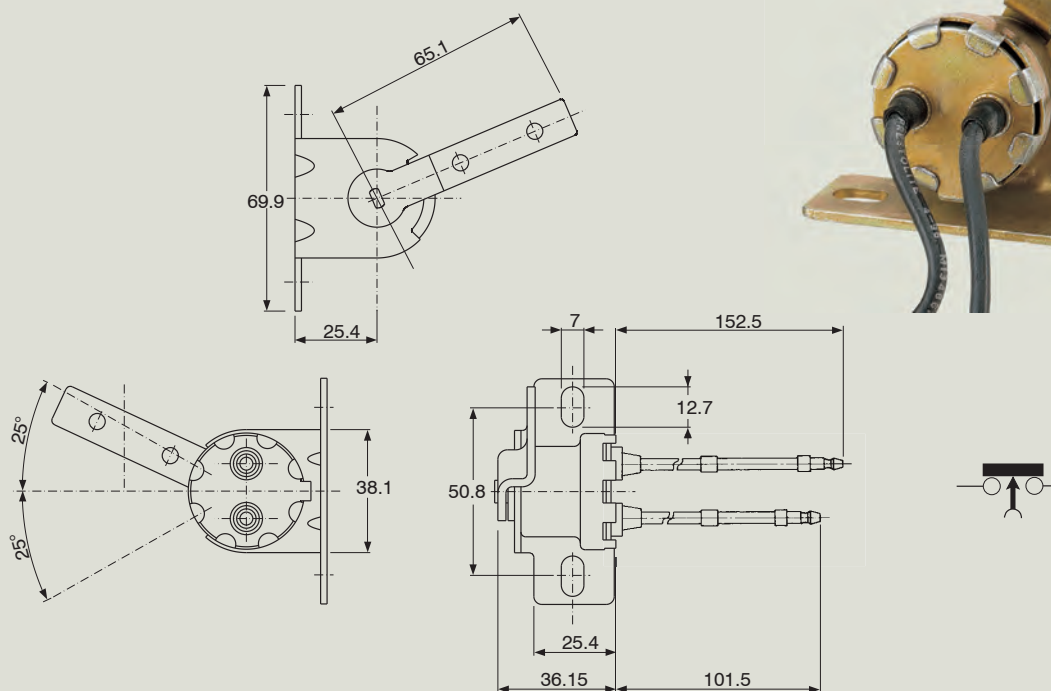


Codice ordinazione <i>Purchase code</i>	Codice documentale <i>Drawing code</i>
<b>1000065</b>	OC03170000



- Materiale corpo: acciaio trattato  
Tensione massima di esercizio: 30V  
Corrente induttiva massima: 25A  
Corrente resistiva massima: 40A  
Caduta di tensione massima: 20 mV  
Temperatura di funzionamento: - 15°C ÷ 70°C  
Grado di protezione: IP67

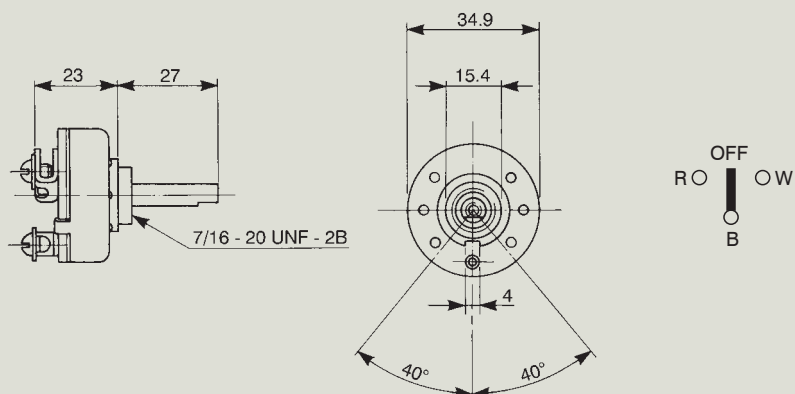
- *Housing material: treated-painted steel*  
*Max operating voltage: 30V*  
*Max inductive current: 25A*  
*Max resistive current: 40A*  
*Max voltage drop: 20 mV*  
*Operating temperature: - 15°C ÷ 70°C*  
*Sealing degree: IP67*



Codice ordinazione <i>Purchase code</i>	Codice documentale <i>Drawing code</i>	P/N ORDNANCE
<b>1001885</b>	0M56280000	7968845 - 11589688

- Materiale corpo: acciaio trattato  
Tensione massima di esercizio: 30V  
Corrente induttiva massima: 5A  
Corrente resistiva massima: 8A  
Grado di protezione: IP54

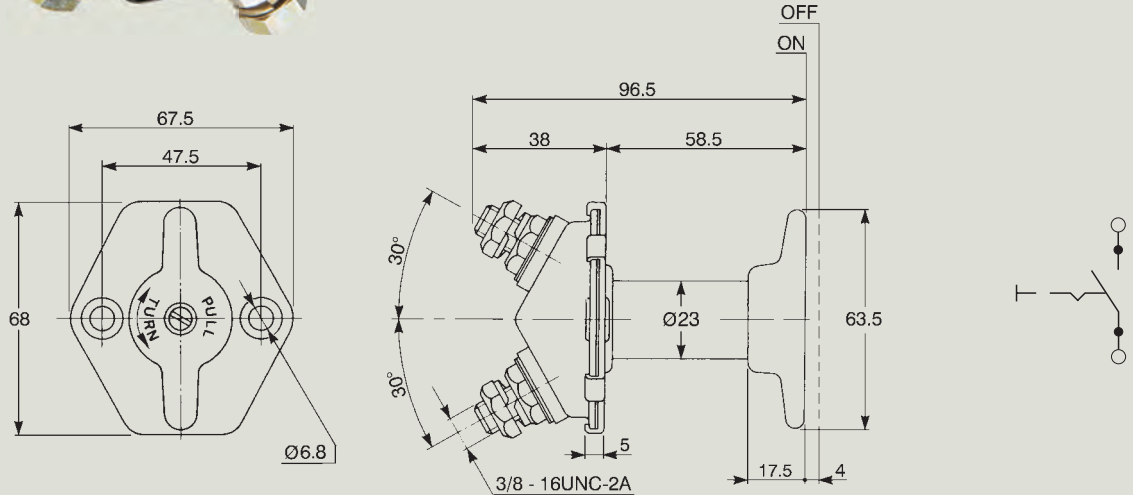
- *Housing material: treated steel*  
*Max operating voltage: 30V*  
*Max inductive current: 5A*  
*Max resistive current: 8A*  
*Sealing degree: IP54*



Codice ordinazione <i>Purchase code</i>	Codice documentale <i>Drawing code</i>
<b>1001059</b>	0M02122000



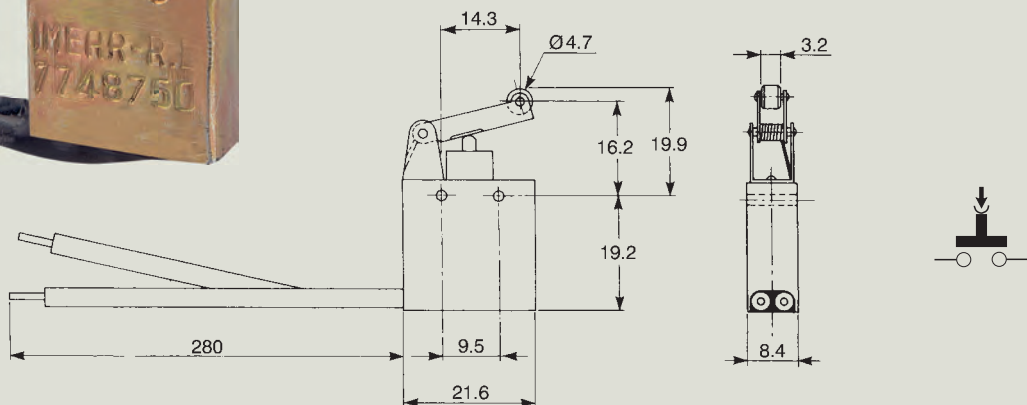
- Materiale corpo: acciaio trattato e verniciato  
Tensione massima di esercizio: 30V  
Corrente induttiva massima: 150A  
Corrente resistiva massima: 300A  
Grado di protezione: IP67
- *Housing material: treated-painted steel*  
*Max operating voltage: 30V*  
*Max inductive current: 150A*  
*Max resistive current: 300A*  
*Sealing degree: IP67*



Codice ordinazione <i>Purchase code</i>	Codice documentale <i>Drawing code</i>	VERSIONE <i>VERSION</i>	P/N ORDNANCE	P/N MS27200.1
<b>1001884</b>	0M56276000	CON SCRITTA IN INGLESE <i>WITH WRITING IN ENGLISH</i>	8339369 - 10943527	X
<b>1001883</b>	0M56275000	CON SCRITTA IN ITALIANO <i>WITH WRITING IN ITALIAN</i>	8339369 - 10943527	X



- Materiale corpo: acciaio trattato  
Tensione massima di esercizio: 30V  
Corrente induttiva massima: 5A  
Corrente resistiva massima: 10A  
Grado di protezione: IP67
- *Housing material: treated steel*  
*Max operating voltage: 30V*  
*Max inductive current: 5A*  
*Max resistive current: 10A*  
*Sealing degree: IP67*

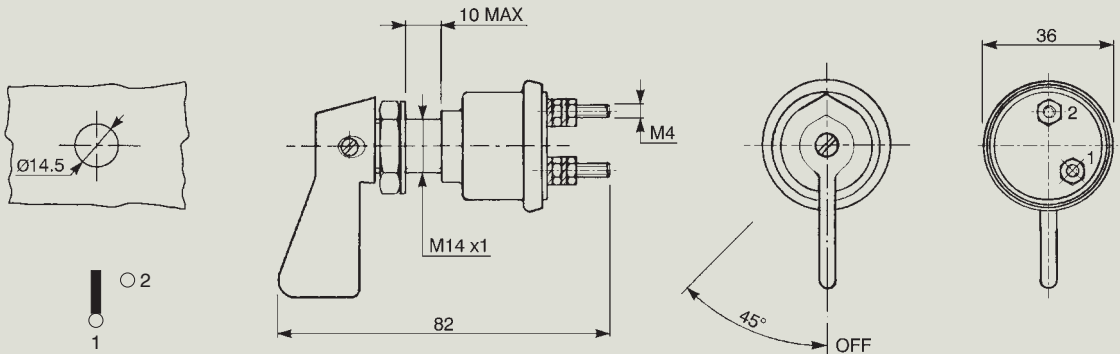


Codice ordinazione <i>Purchase code</i>	Codice documentale <i>Drawing code</i>	P/N ORDNANCE
<b>1001881</b>	0M56260000	7748750 - 10950282



- Materiale corpo: acciaio trattato e verniciato  
Tensione massima di esercizio: 30V  
Corrente induttiva massima: 10A  
Corrente resistiva massima: 20A  
Grado di protezione: IP67

- *Housing material: treated-painted steel*  
*Max operating voltage: 30V*  
*Max inductive current: 10A*  
*Max resistive current: 20A*  
*Sealing degree: IP67*

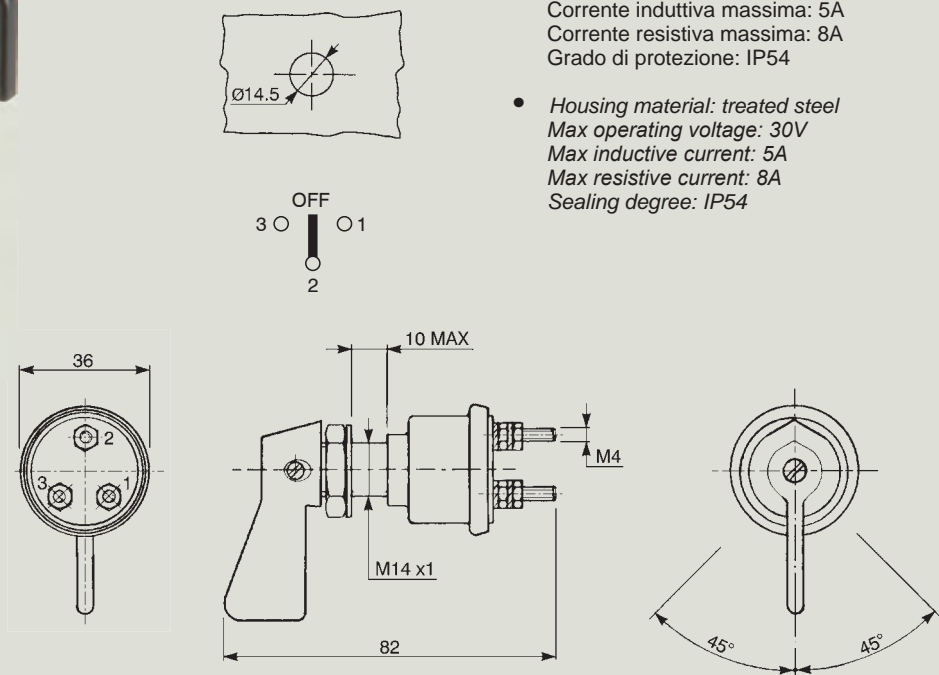


Codice ordinazione <i>Purchase code</i>	Codice documentale <i>Drawing code</i>	COLORE LEVA <i>HANDLE COLOUR</i>
<b>1001226</b>	0M05134000	KAKI OLIVA I.R. I.R. MILITARY GREEN
<b>1000862</b>	0MB1736000	NERO BLACK



- Materiale corpo: acciaio trattato  
Tensione massima di esercizio: 30V  
Corrente induttiva massima: 5A  
Corrente resistiva massima: 8A  
Grado di protezione: IP54

- *Housing material: treated steel*  
*Max operating voltage: 30V*  
*Max inductive current: 5A*  
*Max resistive current: 8A*  
*Sealing degree: IP54*

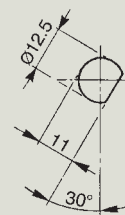
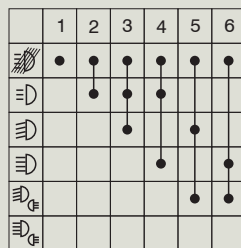
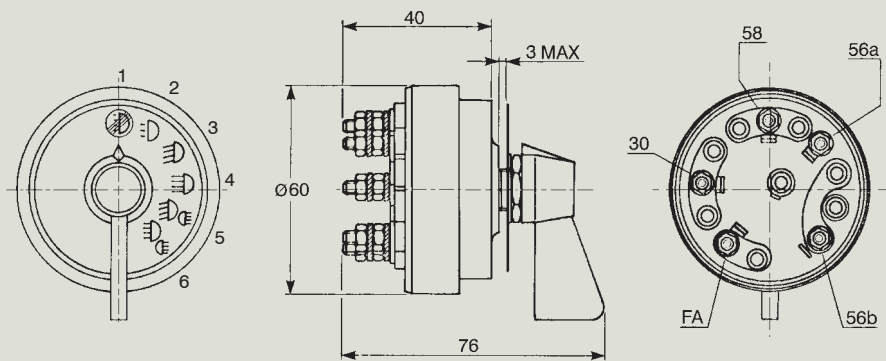


Codice ordinazione <i>Purchase code</i>	Codice documentale <i>Drawing code</i>	COLORE LEVA <i>HANDLE COLOUR</i>
<b>1000863</b>	0MB1737000	NERO BLACK

- **Commutatori rotativi**
- **Rotary switches**



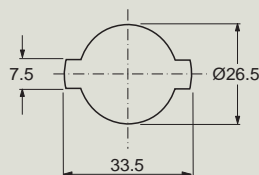
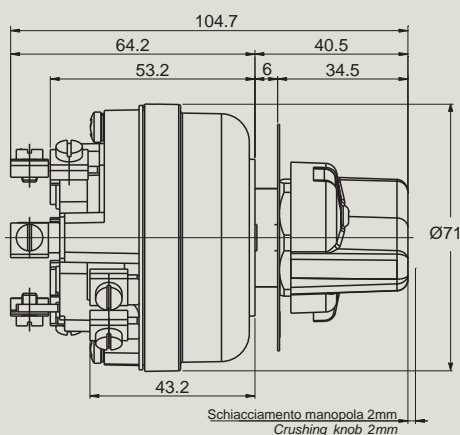
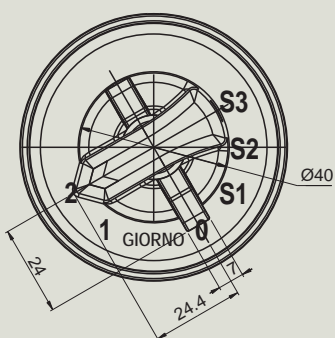
- **Materiale corpo:** lega di alluminio trattato e verniciato  
Tensione massima di esercizio: 28V  
Corrente induttiva massima: 10A  
Corrente resistiva massima: 20A  
Grado di protezione: IP67
- **Housing material:** treated-painted aluminium alloy  
Max operating voltage: 28V  
Max inductive current: 10A  
Max resistive current: 20A  
Sealing degree: IP67



Codice ordinazione <i>Purchase code</i>	Codice documentale <i>Drawing code</i>	COLORE LEVA <i>HANDLE COLOUR</i>
<b>1001311</b>	0M06341000	KAKI OLIVA I.R. I.R. MILITARY GREEN
<b>1000865</b>	0MB1739000	NERO BLACK

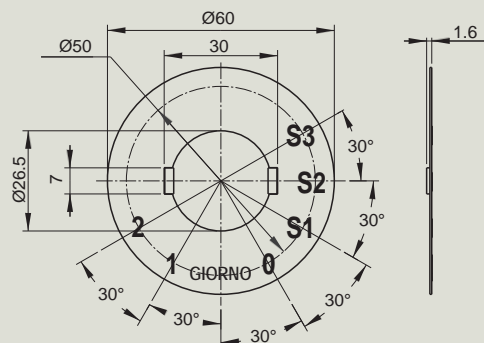


- Materiale corpo: lega di alluminio  
Tensione di alimentazione: 28V  
Posizioni: n°7  
Corrente: 5A Induttivi - 8A Resistivi  
Corrente max: 20A 30h  
Durata elettromeccanica: 20000 manovre
- *Housing material: aluminium alloy  
Power supply voltage: 28V  
Positions: n°7  
Current: 5A Inductive - 8A Resistive  
Max current: 20A 30h  
Mechanical life: 20000 manoeuvres*



**SCHEMA DI COLLEGAMENTO  
CONNECTION DIAGRAM**

POSIZIONE MANOPOLA KNOB POSITION	TERMINALI CONNESSI CONNECTED TERMINALS
2	56 58 S58 S58b S56 30 S54 54 54f 15a 49
1	56 58 S58 S58b S56 30 S54 54 54f 15a 49
GIORNO DAY	56 58 S58 S58b S56 30 S54 54 54f 15a 49
0	56 58 S58 S58b S56 30 S54 54 54f 15a 49
S1	56 58 S58 S58b S56 30 S54 54 54f 15a 49
S2	56 58 S58 S58b S56 30 S54 54 54f 15a 49
S3	56 58 S58 S58b S56 30 S54 54 54f 15a 49



## TARGHETTA LABEL

TYPE A



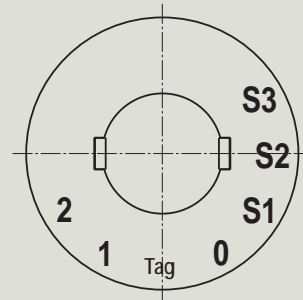
Codice  
ordinazione  
*Purchase code*

**2004779**

Codice  
documentale  
*Drawing code*

1M02909010

TYPE B



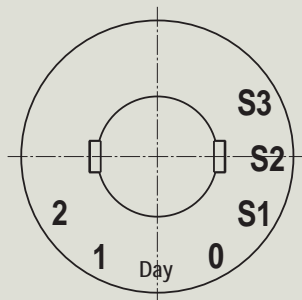
Codice  
ordinazione  
*Purchase code*

**2004289**

Codice  
documentale  
*Drawing code*

1MB1859033

TYPE C



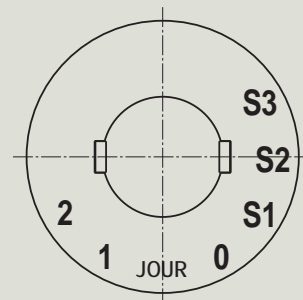
Codice  
ordinazione  
*Purchase code*

**2004290**

Codice  
documentale  
*Drawing code*

1MB1859034

TYPE D



Codice  
ordinazione  
*Purchase code*

**2004291**

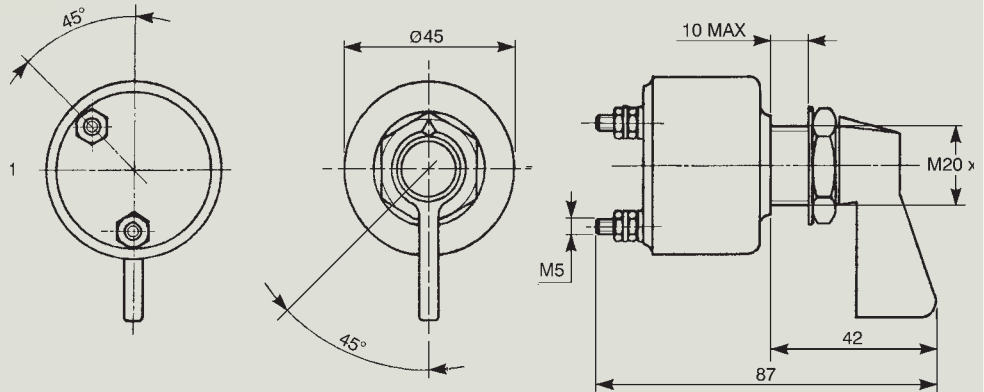
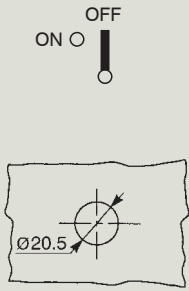
Codice  
documentale  
*Drawing code*

1MB1859035

Codice ordinazione <i>Purchase code</i>	Codice documentale <i>Drawing code</i>	TYPE	LINGUA TARGHETTA LABEL SPEAKING	IP67	IP54
<b>2000892</b>	OMB1859000	WITOUT LABEL		X	
<b>1002354</b>	OMB2027000	A	ITALIANO ITALIAN	X	
<b>1002355</b>	OMB2028000	B	TEDESCO GERMAN	X	
<b>1002356</b>	OMB2029000	C	INGLESE ENGLISH	X	
<b>1002357</b>	OMB2030000	D	FRANCESE FRENCH	X	
<b>2008145</b>	OMB2031000	WITOUT LABEL			X
<b>1002362</b>	OMB2032000	A	ITALIANO ITALIAN		X
<b>1002363</b>	OMB2033000	B	TEDESCO GERMAN		X
<b>1002364</b>	OMB2034000	C	INGLESE ENGLISH		X
<b>1002365</b>	OMB2035000	D	FRANCESE FRENCH		X



- Materiale corpo: acciaio trattato e verniciato  
Tensione massima di esercizio: 28V  
Corrente induttiva massima: 10A  
Corrente resistiva massima: 20A  
Grado di protezione: IP67
- *Housing material: treated steel*  
*Max operating voltage: 28V*  
*Max inductive current: 10A*  
*Max resistive current: 20A*  
*Sealing degree: IP67*

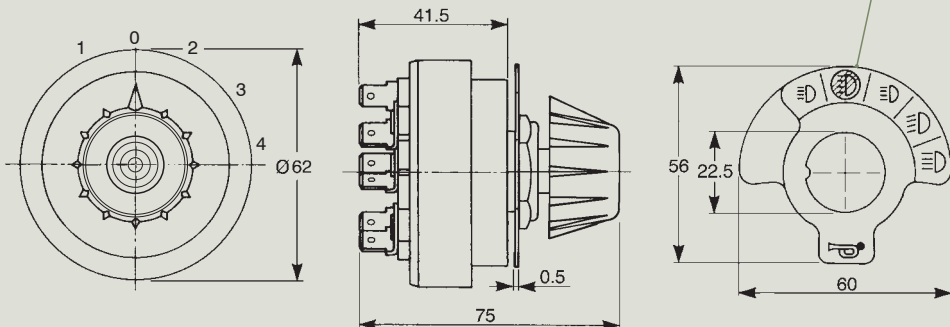
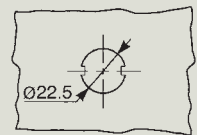


Codice ordinazione <i>Purchase code</i>	Codice documentale <i>Drawing code</i>	COLORE LEVA <i>HANDLE COLOUR</i>
<b>1001285</b>	0M05858000	KAKI OLIVA I.R. I.R. MILITARY GREEN
<b>1000864</b>	0MB1738000	NERO BLACK



TARGHETTA LABEL

- Materiale corpo: plastica  
Tensione massima di esercizio: 28V  
Corrente induttiva massima: 8A  
Corrente resistiva massima: 15A  
Grado di protezione: IP67
- *Housing material: treated-painted steel*  
*Max operating voltage: 28V*  
*Max inductive current: 8A*  
*Max resistive current: 15A*  
*Sealing degree: IP67*



3M424N3460

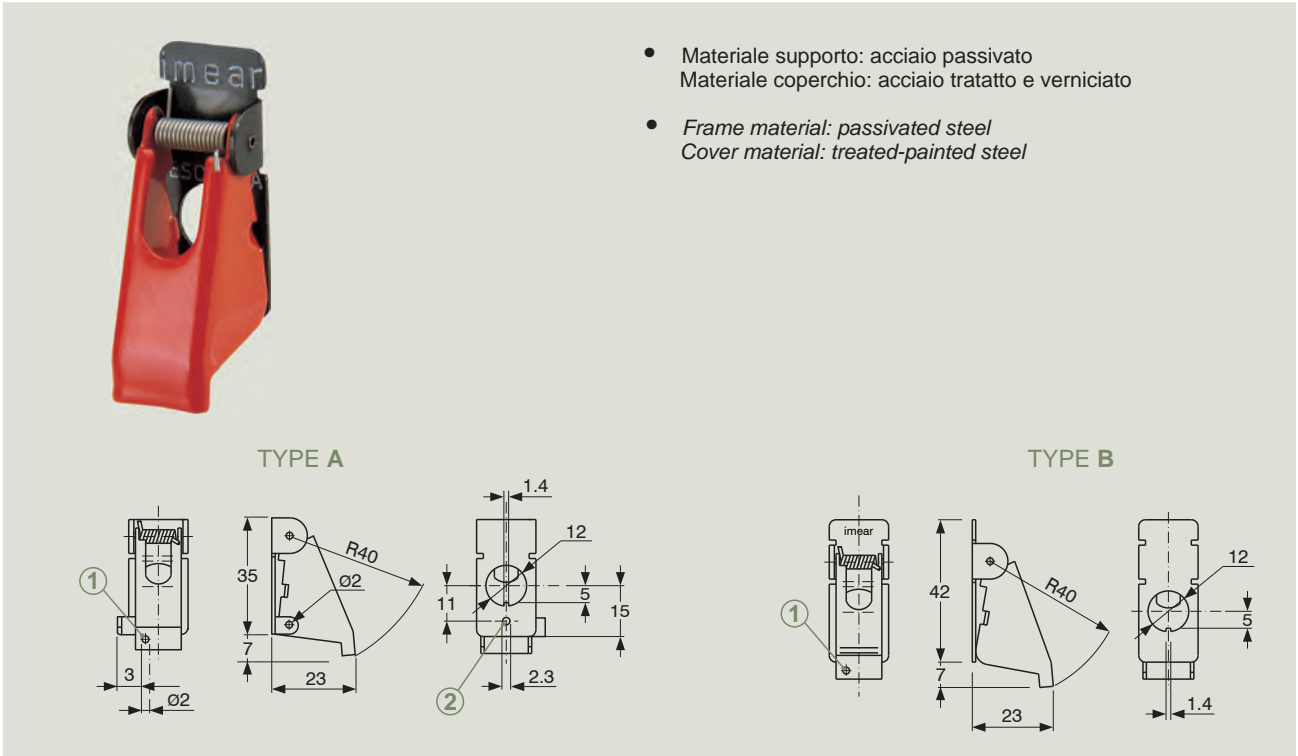
	1	0	2	3	4
	•	•	•	•	•
	•	•	•	•	•
	•	•	•	•	•
	•	•	•	•	•
	•	•	•	•	•

TARGHETTA LABEL

Codice ordinazione <i>Purchase code</i>	Codice documentale <i>Drawing code</i>	Codice ordinazione <i>Purchase code</i>	Codice documentale <i>Drawing code</i>
<b>1000060</b>	0C02139000	<b>3002655</b>	3M424N3460

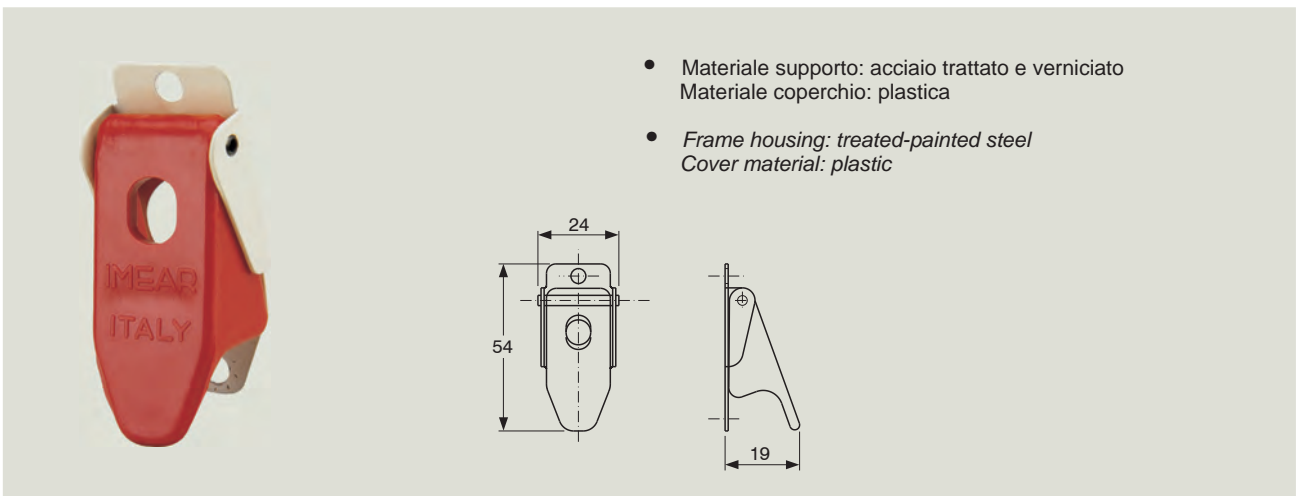


- Protezione interruttori
- Switches protection



- Materiale supporto: acciaio passivato  
Materiale coperchio: acciaio trattato e verniciato
- *Frame material: passivated steel*  
*Cover material: treated-painted steel*

Codice ordinazione <i>Purchase code</i>	Codice documentale <i>Drawing code</i>	TYPE	①	②
<b>1001101</b>	0M03010000	B		
<b>1001103</b>	0M03013000	B	X	
<b>1001335</b>	0M06538000	A		
<b>1001336</b>	0M06539000	A	X	
<b>1001523</b>	0M08330000	A		X
<b>1001589</b>	0M08881000	A	X	X



- Materiale supporto: acciaio trattato e verniciato  
Materiale coperchio: plastica
- *Frame housing: treated-painted steel*  
*Cover material: plastic*

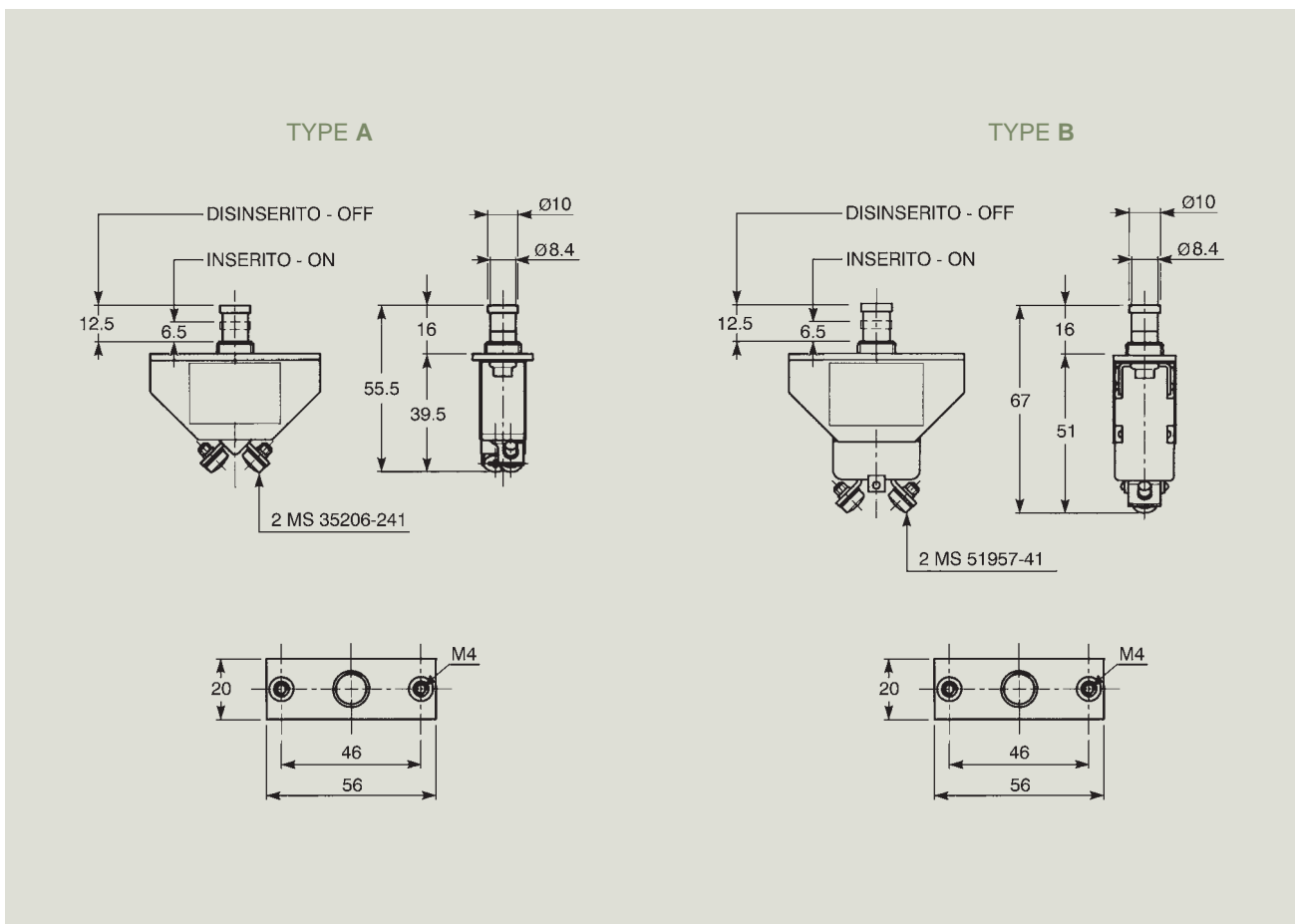
Codice ordinazione <i>Purchase code</i>	Codice documentale <i>Drawing code</i>	P/N ORDNANCE
<b>1001113</b>	0M03165000	10883897

- **Disgiuntore da pannello**

Materiale supporto: acciaio passivato con inserti filetati  
 Disgiuntore tipo "A" MS-33320  
 Disgiuntore tipo "B" MS-25244

- **Panel circuit breaker**

Frame material: passivated steel with threaded inserts  
 Circuit breaker type "A" MS-33320  
 Circuit breaker type "B" MS-25244



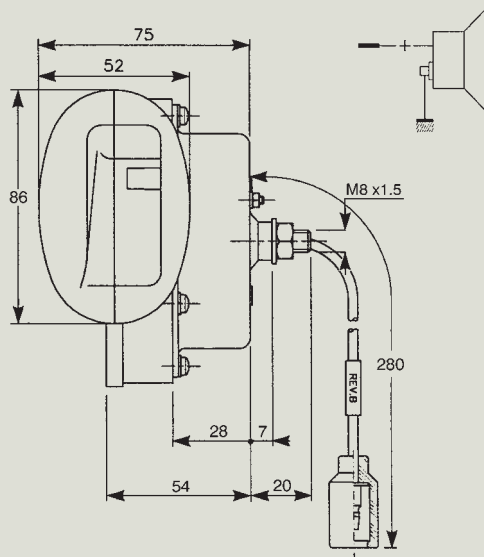
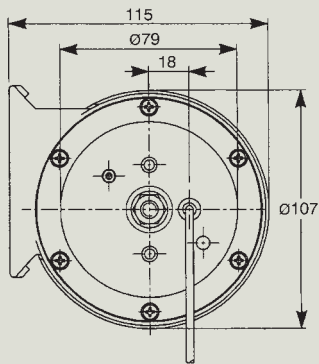
Codice ordinazione <i>Purchase code</i>	Codice documentale <i>Drawing code</i>	Amp	TYPE
1077789	0M08542000	5	A
1077790	0M08843000	10	A
1077791	0M08868000	15	A
1077792	0M08869000	30	B

- **Avvisatori acustici**
- **Warning horns**

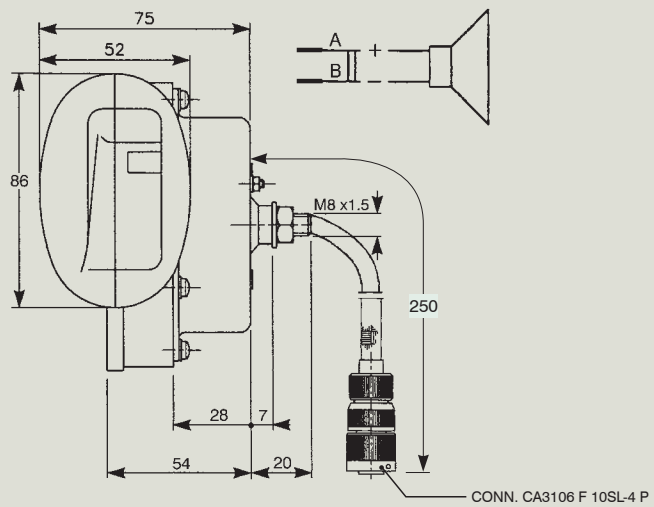
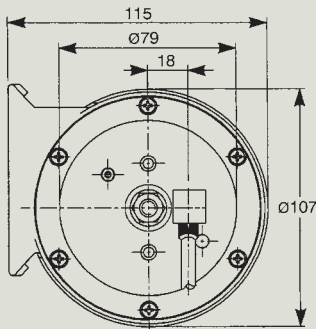


- Materiale corpo: acciaio trattato e verniciato  
Materiale diffusore a chiocciola: plastica  
Tensione di utilizzo: 24V  
Corrente assorbita: 3A  
Livello sonoro: 108 ÷ 118 dB a 2m.  
Frequenza: 376 ± 6 Hz  
Grado di protezione: IP67
- *Housing material: treated-painted steel  
Speaker material: plastic  
Operating voltage: 24V  
Current consumption: 3A  
Sound level: 108 ÷ 118 dB a 2m.  
Frequency: 376 ± 6 Hz  
Sealing degree: IP67*

TYPE A



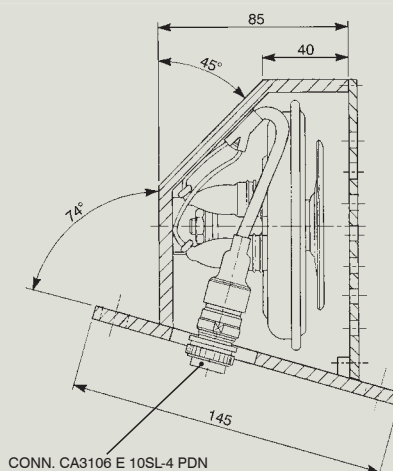
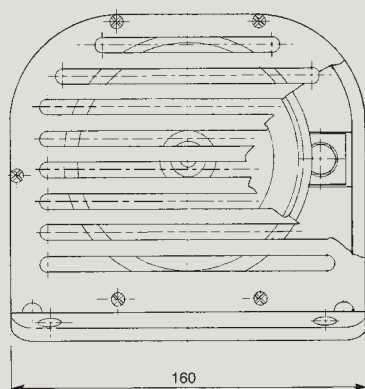
TYPE B



Codice ordinazione <i>Purchase code</i>	Codice documentale <i>Drawing code</i>	TYPE
<b>1001058</b>	0M02014000	<b>A</b>
<b>1001324</b>	0M06420000	<b>B</b>



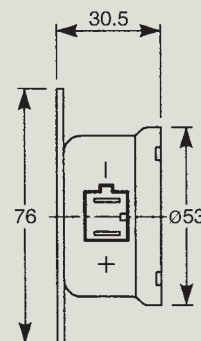
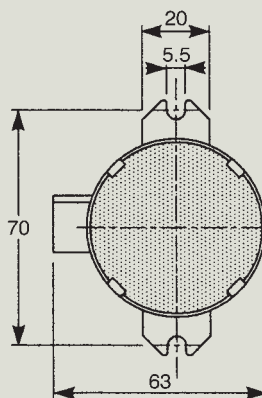
- Materiale scatola: lega di alluminio trattato e verniciato  
Tensione di utilizzo: 24V  
Corrente assorbita: 2A  
Livello sonoro: 105 ÷ 115 dB a 2 m  
Frequenza: 335 ± 20 Hz  
Grado di protezione: IP66
- *Housing material: treated-painted aluminium alloy*  
*Operating voltage: 24V*  
*Current consumption: 2A*  
*Sound level: 105 ÷ 115 dB a 2 m*  
*Frequency: 335 ± 20 Hz*  
*Sealing degree: IP66*



Codice ordinazione <i>Purchase code</i>	Codice documentale <i>Drawing code</i>
<b>1001299</b>	OM06185000



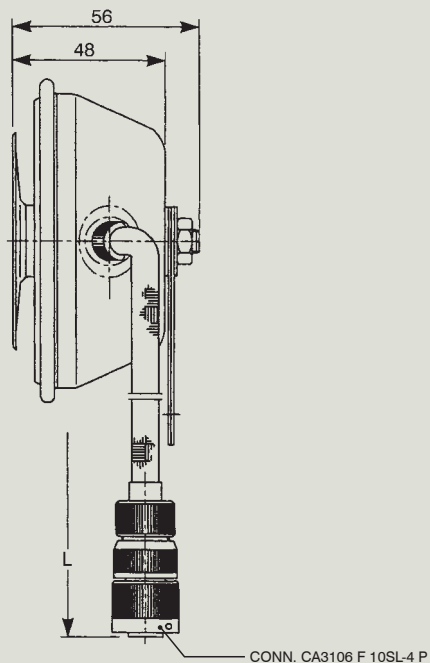
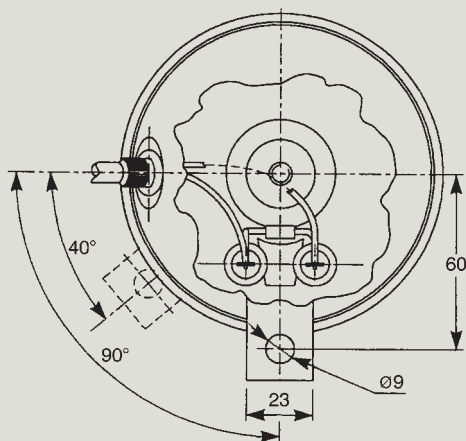
- Materiale corpo: acciaio trattato e verniciato  
Tensione di utilizzo: 16 ÷ 30 V  
Corrente assorbita: 15mA  
Livello sonoro: 75 dB a 30 cm  
Frequenza: 335 ~ 500 Hz  
Grado di protezione: IP44
- *Housing material: treated-painted steel*  
*Operating voltage: 16 ÷ 30 V*  
*Current consumption: 15mA*  
*Sound level: 75 dB a 30 cm*  
*Frequency: 335 ~ 500 Hz*  
*Sealing degree: IP44*



Codice ordinazione <i>Purchase code</i>	Codice documentale <i>Drawing code</i>
<b>1001064</b>	OM02214000

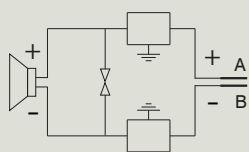


- Materiale scatola: lega di alluminio trattato e verniciato  
Tensione di utilizzo: 24V  
Corrente assorbita: 2A  
Livello sonoro: 105 ± 115 dB a 2 m  
Frequenza: 335 ± 20 Hz  
Grado di protezione: IP66
- *Housing material: treated-painted aluminium alloy*  
*Operating voltage: 24V*  
*Current consumption: 2A*  
*Sound level: 105 ± 115 dB a 2 m*  
*Frequency: 335 ± 20 Hz*  
*Sealing degree: IP66*

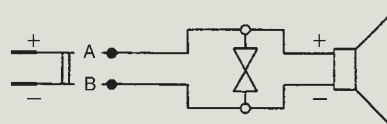



**TYPE A**

COMPATIBILITÀ ELETTROMAGNETICA SECONDO  
NORMA MIL-STD 461D  
E.M.C. ACCORDING TO MIL-STD 461D



**TYPE B**



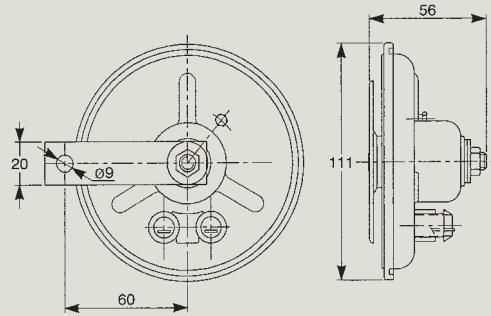
Codice ordinazione <i>Purchase code</i>	Codice documentale <i>Drawing code</i>	TYPE	L	INCLINAZIONE STAFFA <i>TILT BRACKET</i>	
<b>1001689</b>	0M09241000	A	250 mm	40°	VERDE NATO NATO GREEN
<b>1000268</b>	0MB0493000	A	600 mm	90°	VERDE MASCHERAMNETO CAMOUFLAGE GREEN
<b>1001667</b>	0M09201000	A	800 mm	40°	NERO MASCHERAMNETO CAMOUFLAGE BLACK
<b>1000249</b>	0MB0438000	A	800 mm	90°	VERDE MASCHERAMNETO CAMOUFLAGE GREEN
<b>1000247</b>	0MB0435000	A	800 mm	90°	NERO MASCHERAMNETO CAMOUFLAGE BLACK
<b>1001412</b>	0M07384000	B	250 mm	40°	VERDE NATO I.R. I.R. NATO GREEN
<b>1001696</b>	0M09281000	B	250 mm	40°	VERDE SPAGNA SPAIN GREEN



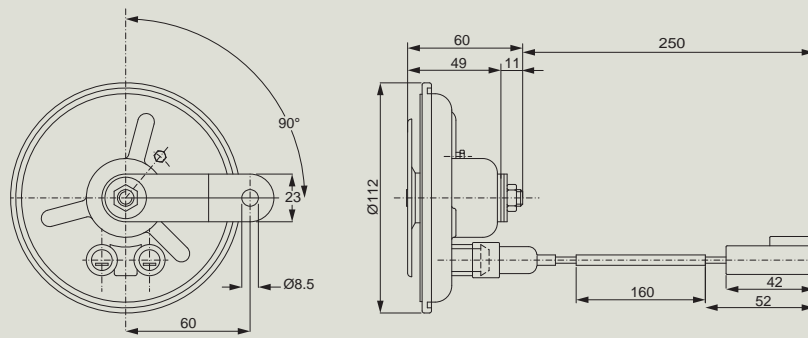
- Materiale corpo: acciaio trattato e verniciato  
Tensione di utilizzo: 24V  
Corrente assorbita: 2A  
Livello sonoro: 105 ± 118 dB a 2m  
Frequenza: 335 ± 20 Hz  
Grado di protezione: IP64

- *Housing material: treated-painted steel*  
*Operating voltage: 24V*  
*Current consumption: 2A*  
*Sound level: 105 ± 115 dB a 2m*  
*Frequency: 335 ± 20 Hz*  
*Sealing degree: IP64*

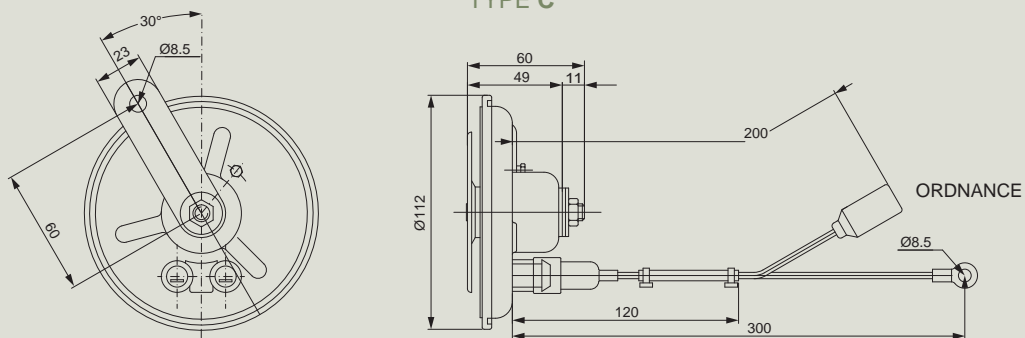
TYPE A




TYPE B



TYPE C

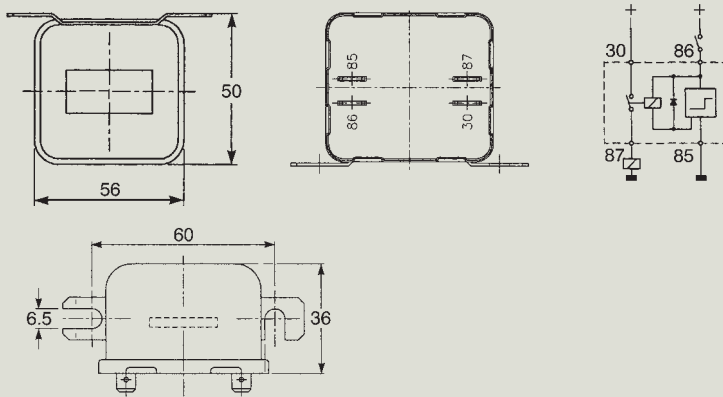


Codice ordinazione <i>Purchase code</i>	Codice documentale <i>Drawing code</i>	TYPE	L	INCLINAZIONE STAFFA <i>TILT BRACKET</i>	
<b>1001375</b>	0M06895000	A		90°	VERDE NATO I.R. I.R. NATO GREEN
<b>1078170</b>	0MB0246000	A		90°	VERDE GERMANIA GERMANY GREEN
<b>1000338</b>	0MB0719000	B	250 mm	90°	VERDE NATO I.R. I.R. NATO GREEN
<b>1000552</b>	0MB1189000	C	300 mm	30°	VERDE NATO I.R. I.R. NATO GREEN

- Relè - Resistenza - Filtro
- Relay - Resistance - Filter



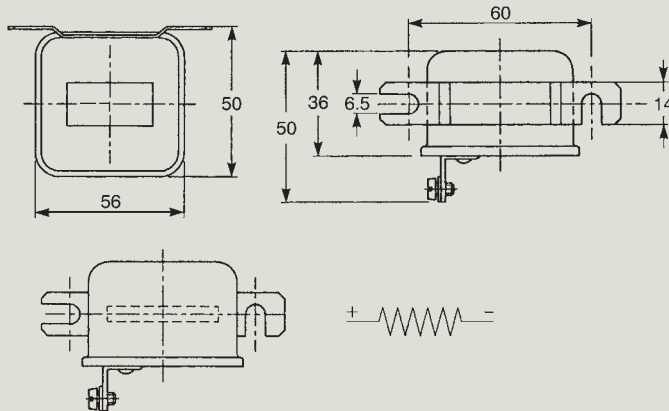
### TELERUTTORE RITARDATO - DELAYED RELAY



- Materiale contenitore: acciaio passivato  
Tensione di esercizio: 24V  
Campo di funzionamento: 15 ÷ 30V  
Carico massimo: 2A (induttivi)  
Ritardo di intervento: 6 sec.±2  
Grado di protezione: IP55
- *Case material: passivated steel*  
*Operating voltage: 24V*  
*Operating range: 15 ÷ 30V*  
*Max load: 2a (inductive)*  
*Delayed start: 6 sec.±2*  
*Sealing degree: IP55*

Codice ordinazione <i>Purchase code</i>	Codice documentale <i>Drawing code</i>
<b>1001461</b>	OM07687000

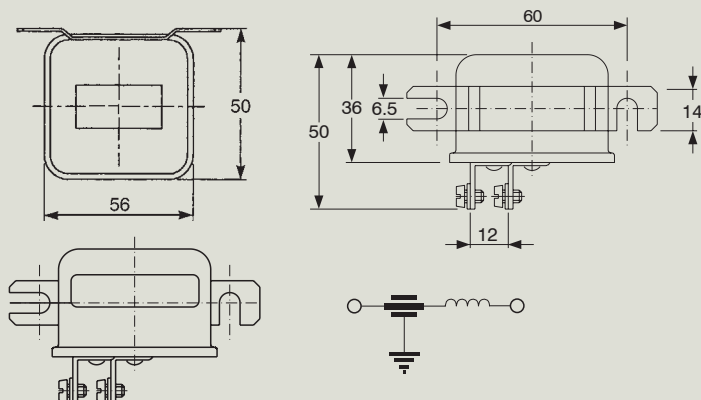
### RESISTENZA - RESISTANCE



- Materiale contenitore: acciaio passivato  
Resistore 12 Ω 10W  
Grado di protezione: IP55
- *Case material: passivated steel*  
*Resistor 12 Ω 10W*  
*Sealing degree: IP55*

Codice ordinazione <i>Purchase code</i>	Codice documentale <i>Drawing code</i>
<b>1001355</b>	OM06801000

### FILTRO ANTIDISTURBO RADIO - NOISE SUPPRESSING FILTER

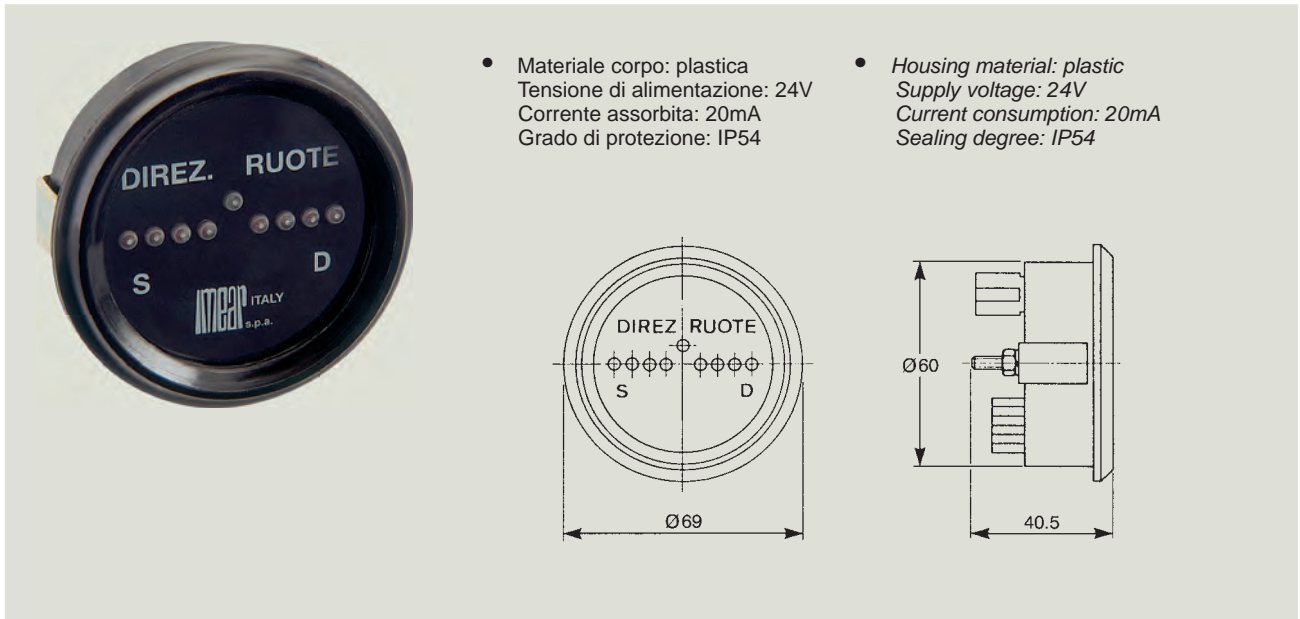


- Materiale contenitore: acciaio passivato  
Filtro MSK 1493  
Grado di protezione: IP55
- *Case material: passivated steel*  
*Filter MSK 1493*  
*Sealing degree: IP55*

Codice ordinazione <i>Purchase code</i>	Codice documentale <i>Drawing code</i>
<b>1001354</b>	OM06800000

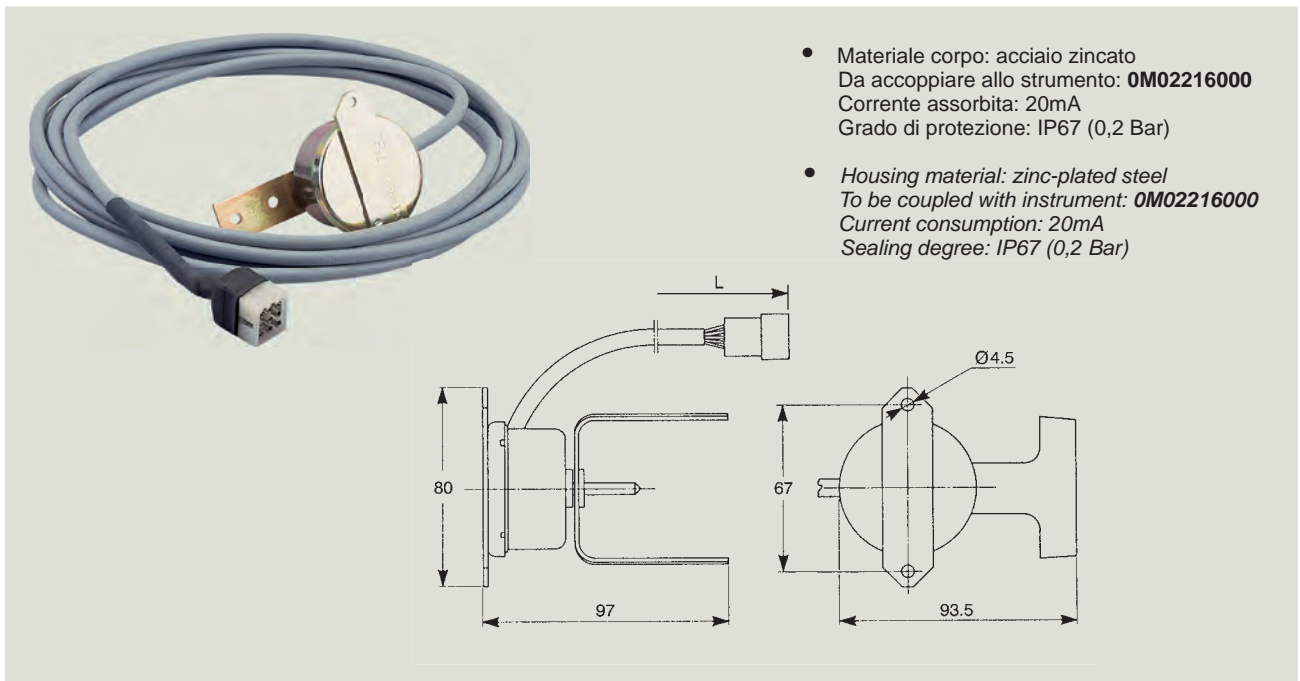


- **Indicatore orientamento ruote**
- **Wheel position indicator**



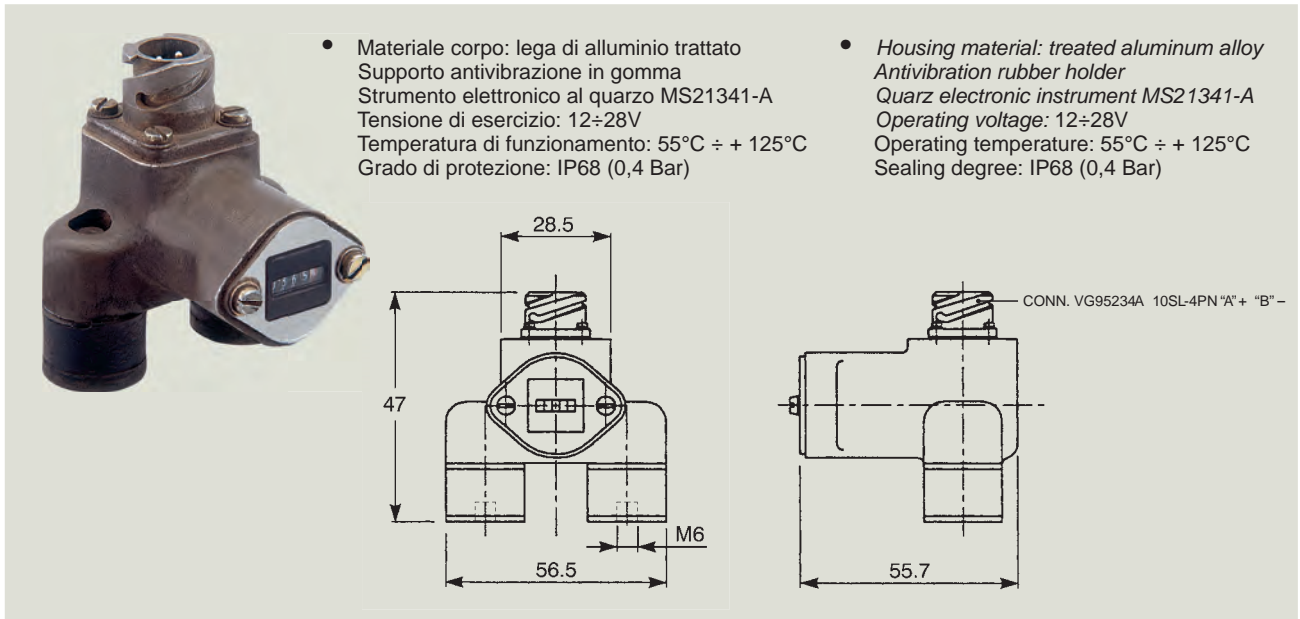
Codice ordinazione <i>Purchase code</i>	Codice documentale <i>Drawing code</i>
<b>1001065</b>	OM02216000

- **Comando indicatore orientamento ruote**
- **Control wheel position indicator**



Codice ordinazione <i>Purchase code</i>	Codice documentale <i>Drawing code</i>	<b>L</b>
<b>1001125</b>	OM03242000	3000 mm

- **Contaore**
- **Hourmeter**



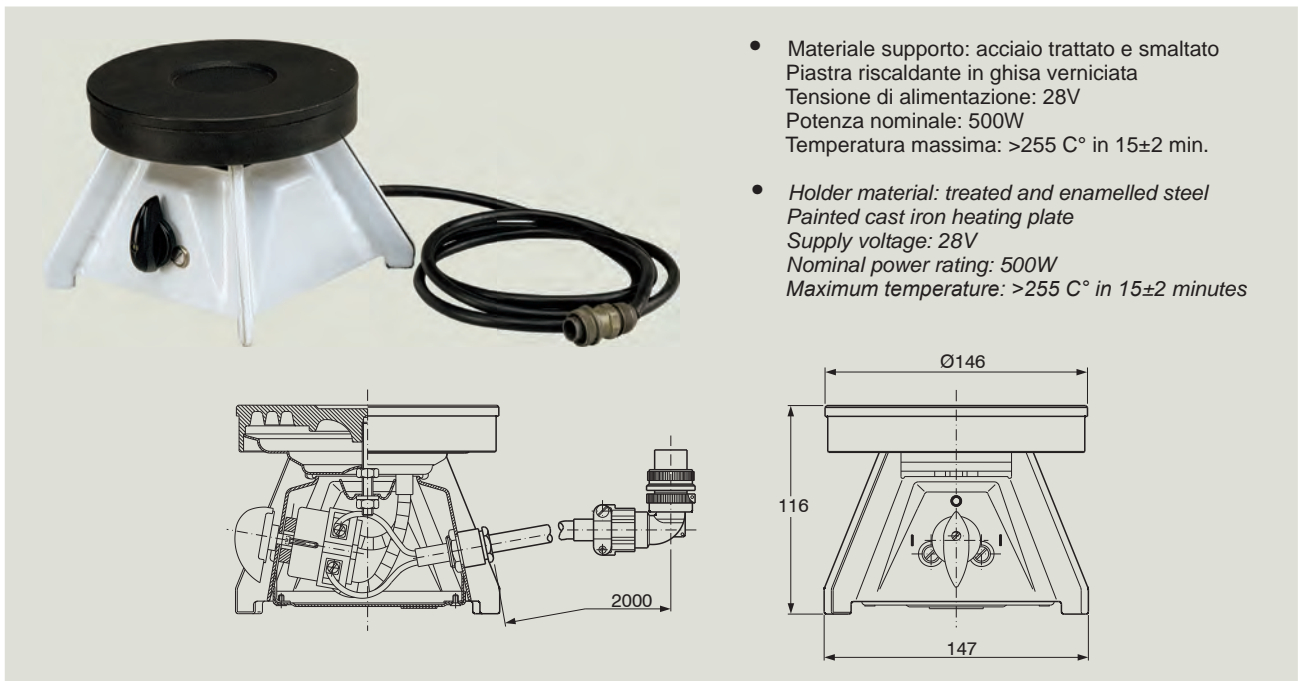
• Materiale corpo: lega di alluminio trattato  
 Supporto antivibrazione in gomma  
 Strumento elettronico al quarzo MS21341-A  
 Tensione di esercizio: 12÷28V  
 Temperatura di funzionamento: 55°C ÷ + 125°C  
 Grado di protezione: IP68 (0,4 Bar)

• *Housing material: treated aluminum alloy*  
*Antivibration rubber holder*  
*Quarz electronic instrument MS21341-A*  
*Operating voltage: 12÷28V*  
*Operating temperature: 55°C ÷ + 125°C*  
*Sealing degree: IP68 (0,4 Bar)*

Dimensions: 28.5, 47, 56.5, 55.7, M6  
 CONN. VG95234A 10SL-4PN "A" + "B"

Codice ordinazione <i>Purchase code</i>	Codice documentale <i>Drawing code</i>
<b>1001534</b>	0M08396000

- **Fornello elettrico**
- **Electric hotplate**



• Materiale supporto: acciaio trattato e smaltato  
 Piastra riscaldante in ghisa verniciata  
 Tensione di alimentazione: 28V  
 Potenza nominale: 500W  
 Temperatura massima: >255 C° in 15±2 min.

• *Holder material: treated and enamelled steel*  
*Painted cast iron heating plate*  
*Supply voltage: 28V*  
*Nominal power rating: 500W*  
*Maximum temperature: >255 C° in 15±2 minutes*

Dimensions: Ø146, 116, 147, 2000

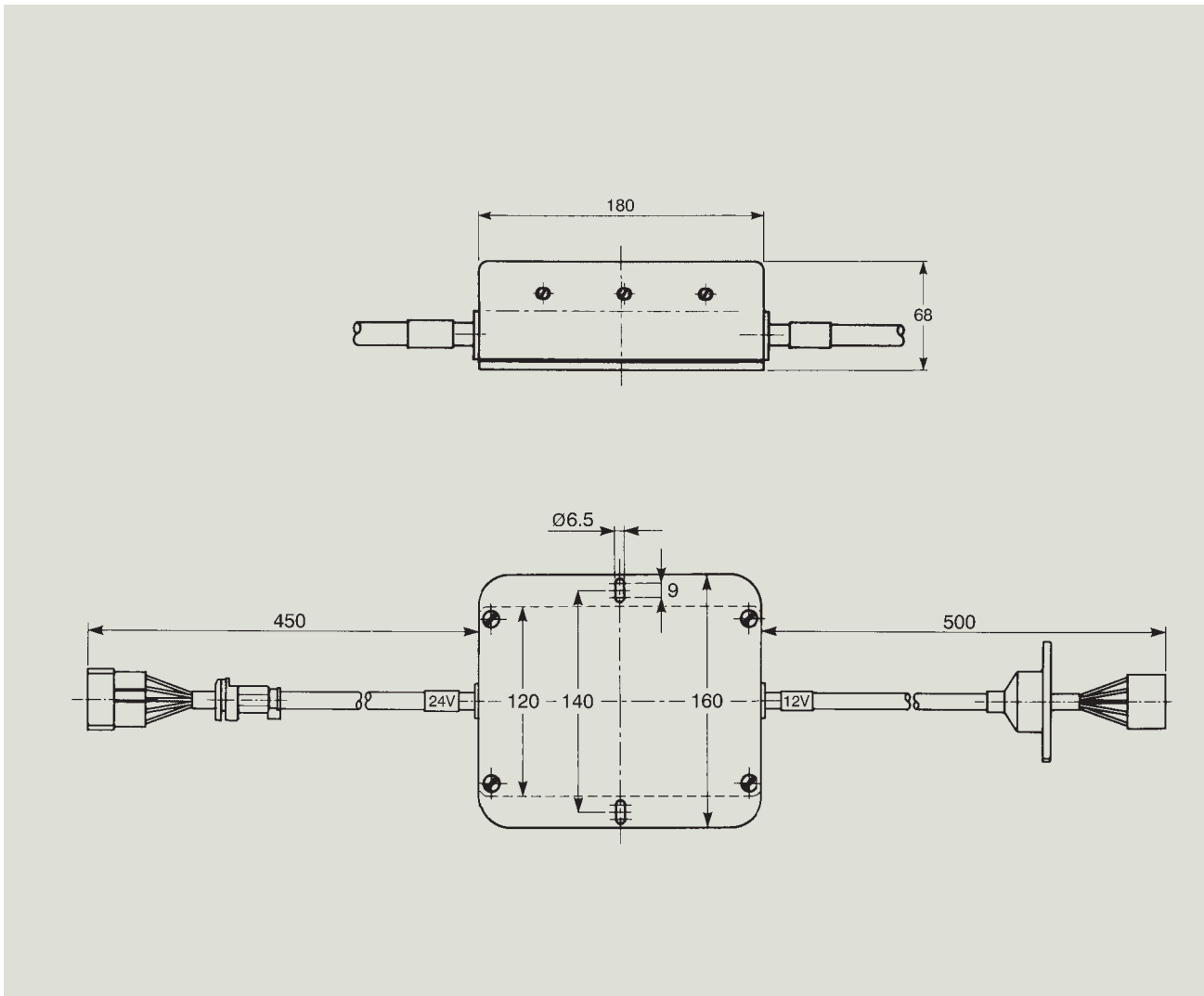
Codice ordinazione <i>Purchase code</i>	Codice documentale <i>Drawing code</i>	CONNETTORE CONNECTOR
<b>1081019</b>	0M03241000	CA 3108 R 16-11 P
<b>1001436</b>	0M07516000	VG 95234 D 16-11 PN

- **Dispositivi impianto illuminazione**

Materiale scatola: lega di alluminio trattata e verniciata  
 Tensione di entrata: 24V  
 Tensione di uscita: 12V  
 Grado di protezione: IP68

- **Lighting system devices**

Case material: treated-painted aluminum alloy  
 Input voltage: 24V  
 Output voltage: 12V  
 Sealing degree: IP68



Codice ordinazione <i>Purchase code</i>	Codice documentale <i>Drawing code</i>
<b>1001331</b>	OM06461000

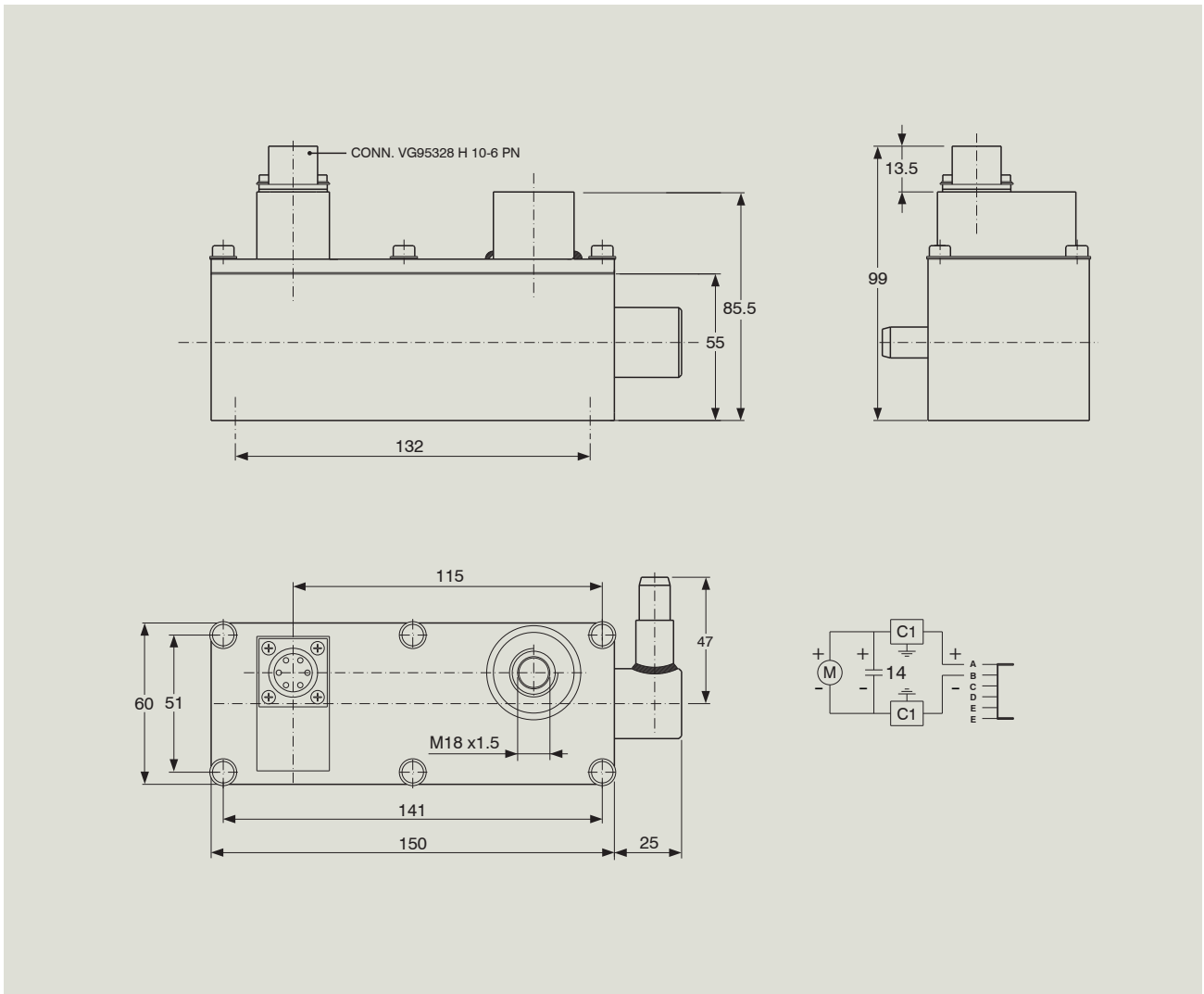
- **Pompa lavavisori**


Materiale corpo e coperchio: lega di alluminio trattato e verniciato  
 Tensione di alimentazione: 24V  
 Assorbimento massimo: 3A  
 Portata: 7.5 L/min.  
 Pressione di esercizio: 2,5 Bar  
 Temperatura di funzionamento: -10°C ÷ + 70°C  
 Grado di protezione: IP68 (0,4 Bar)  
 Compatibilità elettromagnetica secondo norma MIL-STD-461D



- **Peepscope washing pump**

Housing and frame material: treated-painted aluminum alloy  
 Supply voltage: 24V  
 Max consumption: 3A  
 Flow rate: 7.5 L/min.  
 Operating pressure: 2,5 Bar  
 Sealing degree: IP68 (0,4 Bar)  
 EMC according to MIL-STD-461D



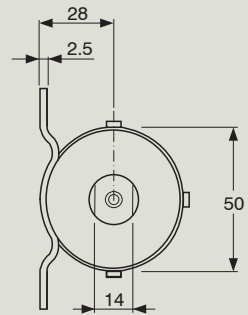
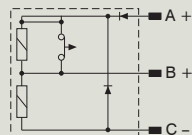
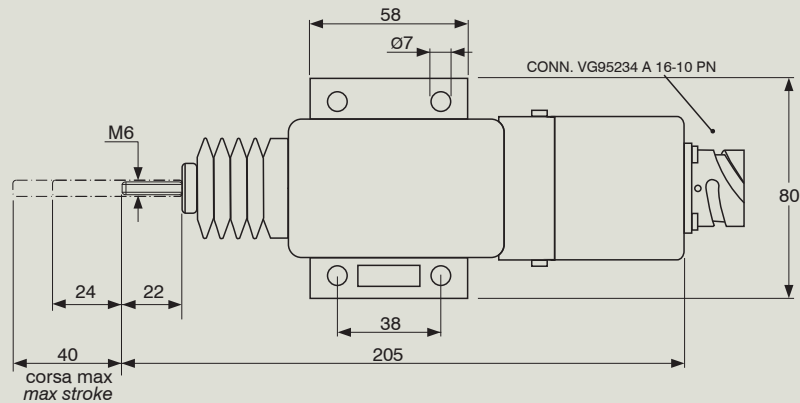
Codice ordinazione <i>Purchase code</i>	Codice documentale <i>Drawing code</i>	
<b>1001666</b>	0M09200000	VERDE NATO I.R. I.R. NATO GREEN
<b>1001690</b>	0M09247000	BIANCO OPACO MATT WHITE

- **Elettromagneti**

Tensione di esercizio: 24V  
 Corrente di spinta: 20A  
 Corrente di mantenimento: 0,3A  
 Corsa di lavoro: 24mm  
 Capacità di spinta massima: 85N  
 Capacità di mantenimento massima: 180N  
 Grado di protezione: IP66

- **Electromagnets**

Operating voltage: 24V  
 Pushing current: 20A  
 Maintenance current: 0,3A  
 Working stroke: 24mm  
 Max pushing force: 85N  
 Max maintenance force: 180N  
 Sealing degree: IP66

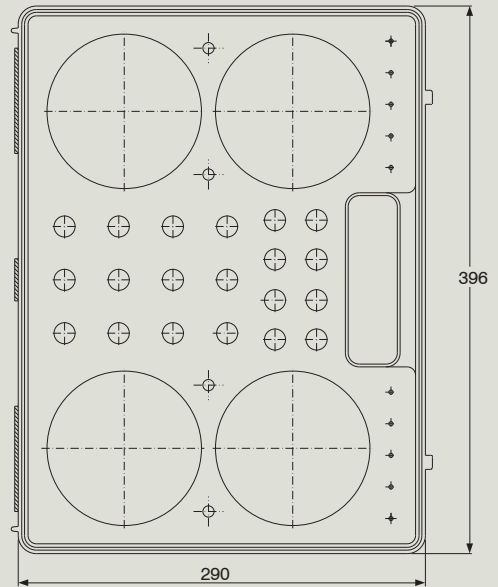
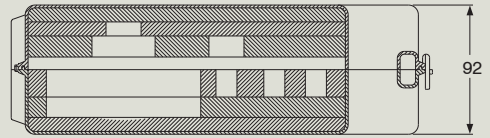


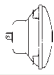





Codice ordinazione <i>Purchase code</i>	Codice documentale <i>Drawing code</i>
<b>2001371</b>	0M08227000

- Kit lampade ricambio
- Spare bulb kit



- Materiale custodia : plastica nera
- Case material: black plastic



MODELLO MODEL	TYPE	VOLT - WATT Ampere	Q.ty
	MS18003	28V - 50/110W	4
	BAY 15 d	24V - 21/5W	4
	BA15 s	24V - 15W	4
		24V - 21W	4
	BA15 s	24V - 5W	8
	BA9 s	24V - 3W	4
	T1 4X9	28V - 16mA	10

Codice  
ordinazione  
Purchase code

**1001471**


Codice  
documentale  
Drawing code

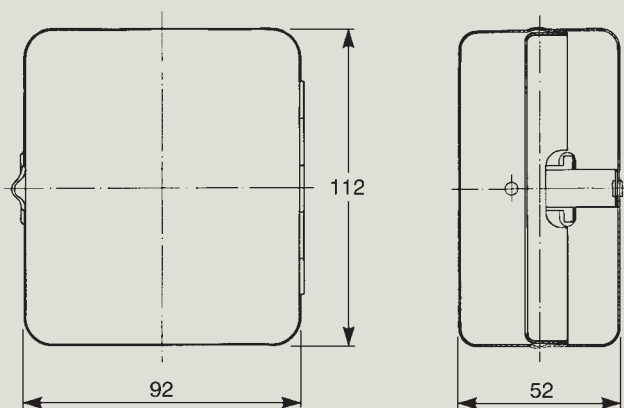
**0M07793000**








- Materiale custodia : acciaio trattato e verniciato
- Case material: treated and painted steel

### CONTENITORE METALLICO METAL BOX

Codice ordinazione <i>Purchase code</i>	Codice documentale <i>Drawing code</i>	
<b>2001293</b>	0M07051000	VERDE NATO I.R. I.R. NATO GREEN
<b>2001522</b>	0M09533000	NERO OPACO MATT BLACK








### CONTENITORE METALLICO CON LAMPADE E FUSIBILI METAL BOX WITH BULBS AND FUSES




MODELLO <i>MODEL</i>	TYPE	VOLT - WATT Ampere	Q.ty
	P45 t	24V - 55/50W	1
	BA15 s	24V - 21W	2
	BA15 s	24V - 5W	3
	BA9 s	24V - 3W	5
		24V - 4W	1
	5 x 25	8A	2
		24A	1

Codice ordinazione <i>Purchase code</i>	Codice documentale <i>Drawing code</i>	COLORE SCATOLA <i>BOX COLOUR</i>
<b>1001199</b>	0M04427000	KAKI OLIVA I.R. I.R. MILITARY GREEN











MODELLO MODEL	TYPE	VOLT - WATT Ampere	Q.ty
	P43 t	24V - 75/70W	1
	BAY 15 d	24V - 21/5W	1
	BA15 s	24V - 15W	1
		24V - 21W	2
	BA15 s	24V - 5W	2
	BA9 s	24V - 3W	5
		24V - 4W	2
	SV 8.5 - 8	24V - 20W	1
	5 x 20	125V - 4W	2

Codice ordinazione <i>Purchase code</i>	Codice documentale <i>Drawing code</i>	COLORE SCATOLA BOX COLOUR
<b>1001243</b>	0M05312000	VERDE GERMANIA GREEN GERMANY

MODELLO MODEL	TYPE	VOLT - WATT Ampere	Q.ty
	BAY 15 d	24V - 21/5W	3
	BA15 s	24V - 21W	3
	BA15 s	24V - 5W	7

Codice ordinazione <i>Purchase code</i>	Codice documentale <i>Drawing code</i>	COLORE SCATOLA BOX COLOUR
<b>1001478</b>	0M07921000	VERDE NATO I.R. I.R. NATO GREEN

MODELLO MODEL	TYPE	VOLT - WATT Ampere	Q.ty
	BA 20 d	24V - 50/45W	1
	BAY 15 d	24V - 21/5W	1
	BA 15 s	24V - 10W	1
		24V - 15W	2
		24V - 21W	2
	BA 15 s	24V - 5W	1
	BA9 s	21V - 24W	1
	T1 6x16	28V - 40mA	2
		28V - 25mA	2
	6.3 x 32	250V - 4A	1
	3 x 50		1

Codice ordinazione <i>Purchase code</i>	Codice documentale <i>Drawing code</i>	COLORE SCATOLA BOX COLOUR
<b>1001708</b>	0M09301000	NERO OPACO MATT BLACK

- **Morsetti batteria e coprimorsetti**

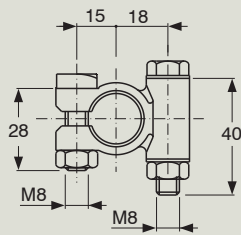
Materiale morsetto: ottone stagnato  
 Vite e dado in acciaio zincato  
 Cappucci di protezione in PVC nero  
 Durezza: 70 shore

- **Battery clamps and insulating caps**

Clamp material: tin-plated brass  
 Zinc-plated steel screw and nut  
 Black PVC insulating caps  
 Hardness: 70 shore

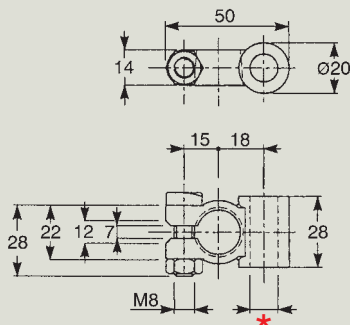


### MORSETTI FISSAGGIO CAVO A CAPOCORDA - TERMINAL CABLE FIXING BATTERY CLAMPS



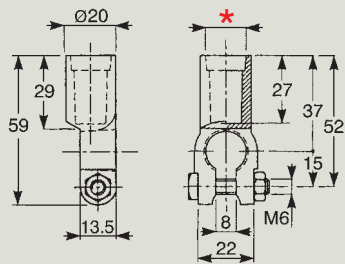
Codice ordinazione <i>Purchase code</i>	Codice documentale <i>Drawing code</i>	+	-	*	SEZIONE CAVO CABLE SECTION mm <sup>2</sup> AWG	
<b>2001266</b>	0M06552000	X				
<b>2001267</b>	0M06553000		X			
Codice ordinazione <i>Purchase code</i>	Codice documentale <i>Drawing code</i>	Ø				
<b>3001013</b>	3C28250008	8.5				

### MORSETTI FISSAGGIO CAVO A SALDARE - SOLDERING CABLE BATTERY CLAMPS

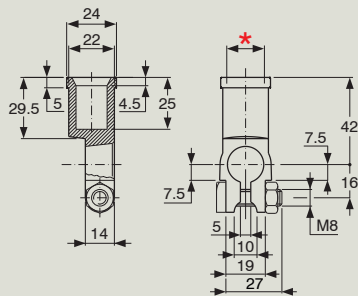


Codice ordinazione <i>Purchase code</i>	Codice documentale <i>Drawing code</i>	+	-	*	SEZIONE CAVO CABLE SECTION mm <sup>2</sup> AWG	
<b>3001144</b>	3C28260031	X		Ø9	35	2
<b>3001145</b>	3C28260032		X	Ø9	35	2
<b>3001146</b>	3C28260033	X		Ø11	50	Ø
<b>3001147</b>	3C28260034		X	Ø11	50	Ø
<b>3001148</b>	3C28260035	X		Ø13.5	70	ØØ
<b>3001149</b>	3C28260036		X	Ø13.5	70	ØØ

## MORSETTI FISSAGGIO CAVO A SALDARE - SOLDERING CABLE BATTERY CLAMPS

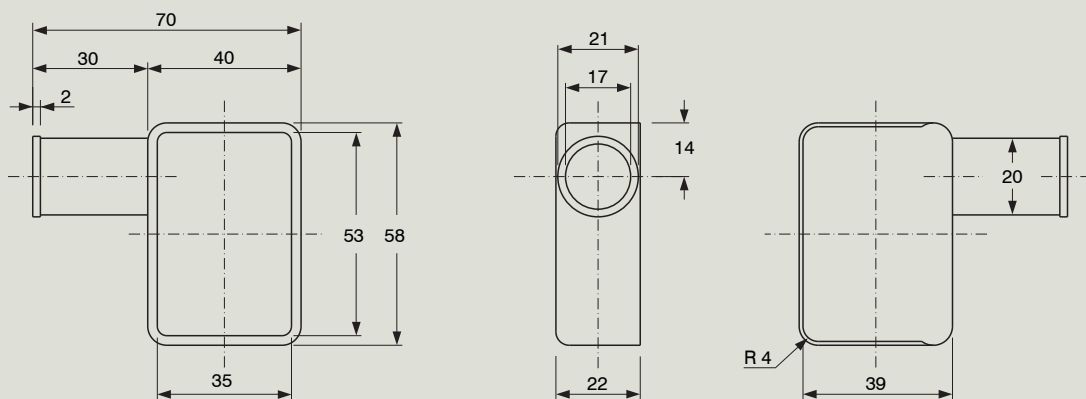


Codice ordinazione <i>Purchase code</i>	Codice documentale <i>Drawing code</i>	+	-	*	SEZIONE CAVO CABLE SECTION mm <sup>2</sup> AWG	
<b>3001138</b>	3C28260011	X		Ø12	50	Ø
<b>3001139</b>	3C28260012		X	Ø12	50	Ø

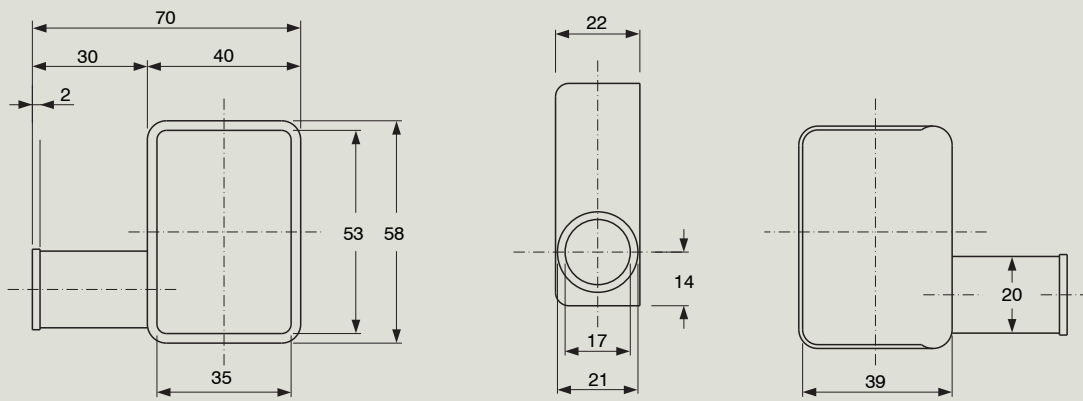


Codice ordinazione <i>Purchase code</i>	Codice documentale <i>Drawing code</i>	+	-	*	SEZIONE CAVO CABLE SECTION mm <sup>2</sup> AWG	
<b>2001042</b>	0M03225000		X	Ø15	95	ØØØ
<b>2001043</b>	0M03226000	X		Ø15	95	ØØØ

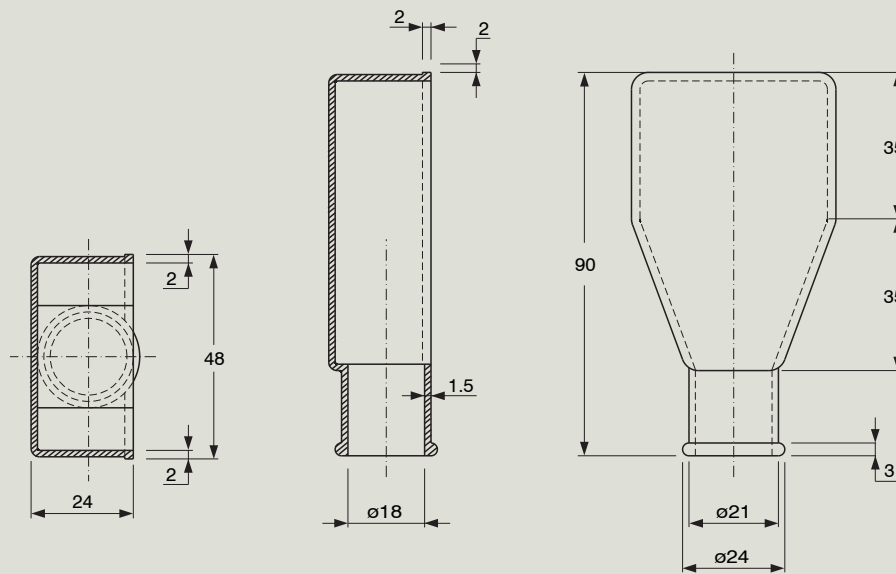
- Coprimorsetti
- Insulating caps



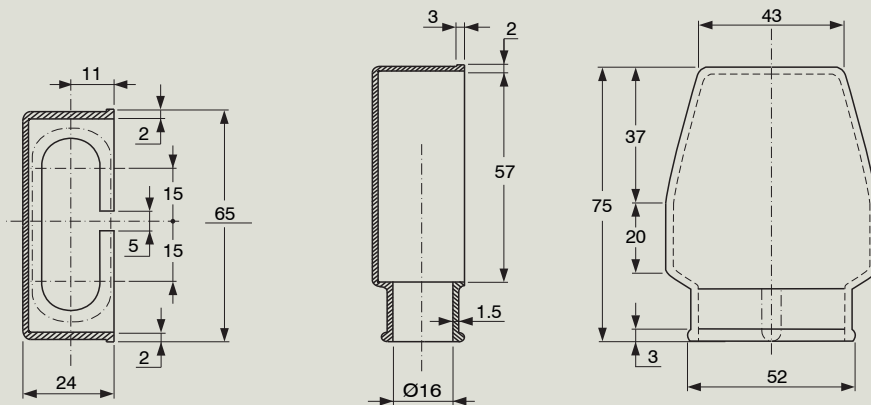
Codice ordinazione <i>Purchase code</i>	Codice documentale <i>Drawing code</i>
<b>2001894</b>	1C01817000



Codice ordinazione <i>Purchase code</i>	Codice documentale <i>Drawing code</i>
<b>2001895</b>	1C01915000

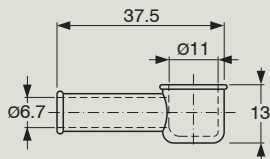


Codice ordinazione <i>Purchase code</i>	Codice documentale <i>Drawing code</i>
<b>3001289</b>	3C28330044



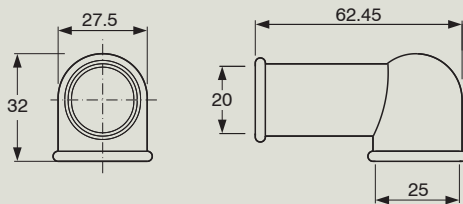
Codice ordinazione <i>Purchase code</i>	Codice documentale <i>Drawing code</i>
<b>3001312</b>	3C28330088

- Cappucci di protezione
- *Protection caps*



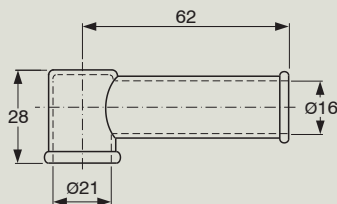
- Materiale: PVC NERO  
Durezza: 50 shore
- *Material: BLACK PVC*  
*Hardness: 50 shore*

Codice ordinazione <i>Purchase code</i>	Codice documentale <i>Drawing code</i>
<b>2001871</b>	1C01144000



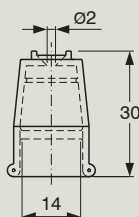
- Materiale: PVC NERO  
Durezza: 50 shore
- *Material: BLACK PVC*  
*Hardness: 50 shore*

Codice ordinazione <i>Purchase code</i>	Codice documentale <i>Drawing code</i>
<b>2001872</b>	1C01154000



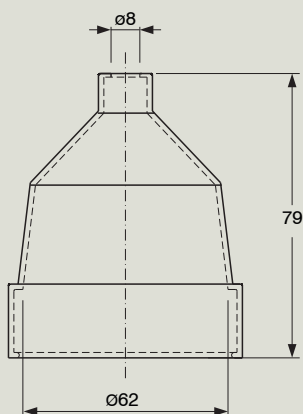
- Materiale: PVC NERO  
Durezza: 60 shore
- *Material: BLACK PVC*  
*Hardness: 60 shore*

Codice ordinazione <i>Purchase code</i>	Codice documentale <i>Drawing code</i>
<b>2001879</b>	1C01367000



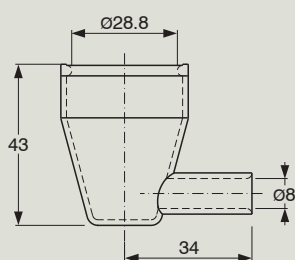
- Materiale: PVC NERO  
Durezza: 60 shore
- *Material: BLACK PVC*  
*Hardness: 60 shore*

Codice ordinazione <i>Purchase code</i>	Codice documentale <i>Drawing code</i>
<b>2001896</b>	1C01936000



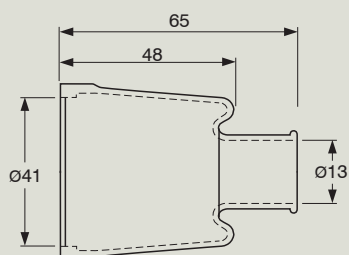
- Materiale: PVC NERO  
Durezza: 60 shore
- Material: BLACK PVC  
Hardness: 60 shore

Codice ordinazione Purchase code	Codice documentale Drawing code
<b>1056342</b>	1C02061000



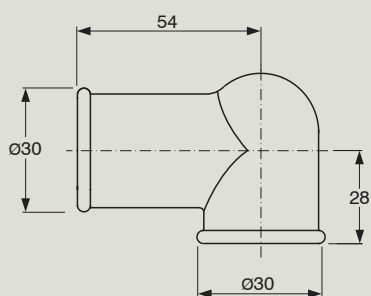
- Materiale: PVC NERO  
Durezza: 60 shore
- Material: BLACK PVC  
Hardness: 60 shore

Codice ordinazione Purchase code	Codice documentale Drawing code
<b>1020098</b>	1C02063000



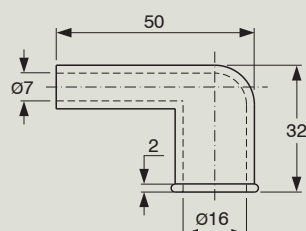
- Materiale: PVC NERO  
Durezza: 50 shore
- Material: BLACK PVC  
Hardness: 50 shore

Codice ordinazione Purchase code	Codice documentale Drawing code
<b>2001981</b>	1C03305000



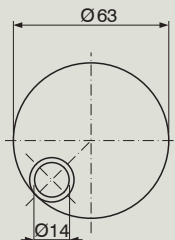
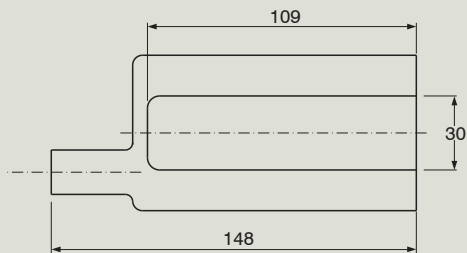
- Materiale: PVC NERO  
Durezza: 50 shore
- Material: BLACK PVC  
Hardness: 50 shore

Codice ordinazione Purchase code	Codice documentale Drawing code
<b>2001993</b>	1C03448000



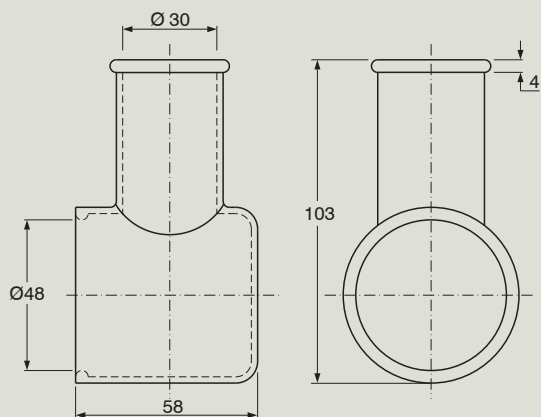
- Materiale: PVC NERO  
Durezza: 60 shore
- Material: BLACK PVC  
Hardness: 60 shore

Codice ordinazione Purchase code	Codice documentale Drawing code
<b>2002080</b>	1C07067000



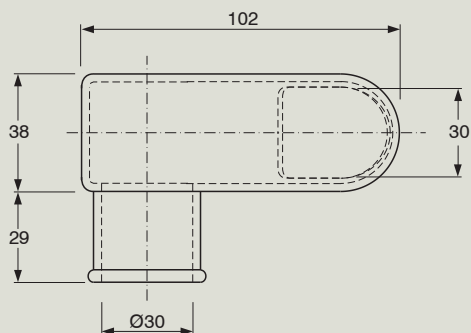
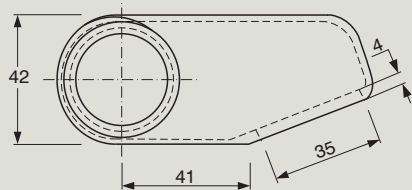
- Materiale: PVC NERO  
Durezza: 50 shore
- *Material: BLACK PVC  
Hardness: 50 shore*

Codice ordinazione <i>Purchase code</i>	Codice documentale <i>Drawing code</i>
<b>2002086</b>	1C07328000



- Materiale: GOMMA NERA  
Durezza: 50 shore
- *Material: BLACK RUBBER  
Hardness: 50 shore*

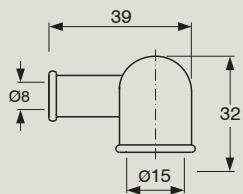
Codice ordinazione <i>Purchase code</i>	Codice documentale <i>Drawing code</i>
<b>2006378</b>	1M07529002



- Materiale: GOMMA NERA  
Durezza: 60 shore
- *Material: BLACK RUBBER  
Hardness: 60 shore*

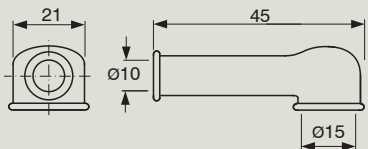
Codice ordinazione <i>Purchase code</i>	Codice documentale <i>Drawing code</i>
<b>2006564</b>	1M08553001





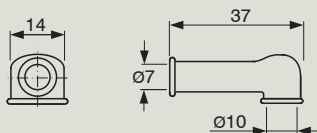
- Materiale: PVC NERO  
Durezza: 50 shore
- *Material: BLACK PVC  
Hardness: 50 shore*

Codice ordinazione <i>Purchase code</i>	Codice documentale <i>Drawing code</i>
<b>3001280</b>	3C28330002



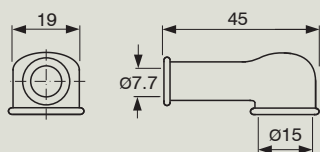
- Materiale: NEOPRENE GRIGIO  
Durezza: 55 shore
- *Material: GREY NEOPRENE  
Hardness: 55 shore*

Codice ordinazione <i>Purchase code</i>	Codice documentale <i>Drawing code</i>
<b>3001281</b>	3C28330008



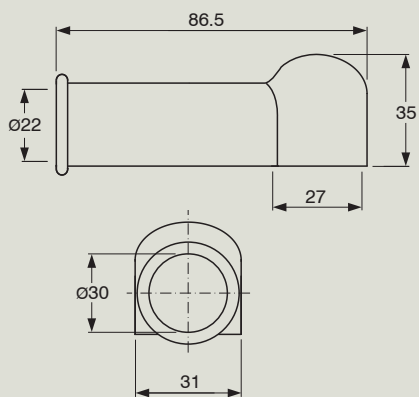
- Materiale: NEOPRENE GRIGIO  
Durezza: 55 shore
- *Material: GREY NEOPRENE  
Hardness: 55 shore*

Codice ordinazione <i>Purchase code</i>	Codice documentale <i>Drawing code</i>
<b>3001285</b>	3C28330024



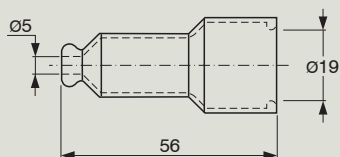
- Materiale: NEOPRENE GRIGIO  
Durezza: 55 shore
- *Material: GREY NEOPRENE  
Hardness: 55 shore*

Codice ordinazione <i>Purchase code</i>	Codice documentale <i>Drawing code</i>
<b>3001287</b>	3C28330039



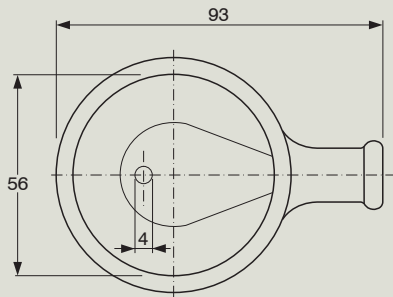
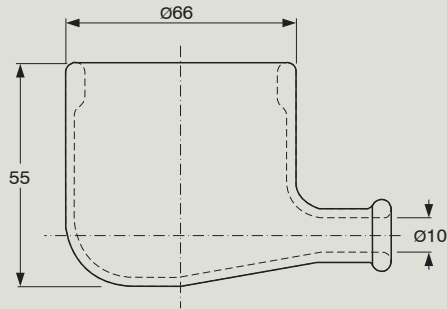
- Materiale: NEOPRENE NERO  
Durezza: 55 shore
- *Material: BLACK NEOPRENE  
Hardness: 55 shore*

Codice ordinazione <i>Purchase code</i>	Codice documentale <i>Drawing code</i>
<b>3021227</b>	3C28330093



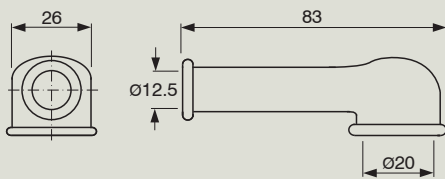
- Materiale: PVC NERO  
Durezza: 40 shore
- *Material: BLACK PVC  
Hardness: 40 shore*

Codice ordinazione <i>Purchase code</i>	Codice documentale <i>Drawing code</i>
<b>3001292</b>	3C28330049



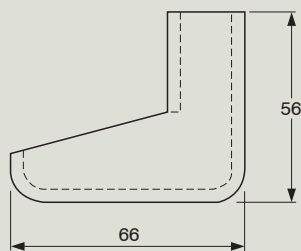
- Materiale: GOMMA NERA  
Durezza: 50 shore
- Material: BLACK RUBBER  
Hardness: 50 shore

Codice ordinazione Purchase code	Codice documentale Drawing code
<b>3001295</b>	3C28330057



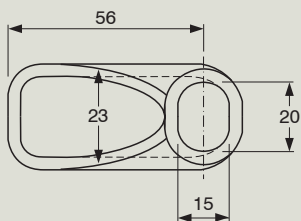
- Materiale: NEOPRENE GRIGIO  
Durezza: 55 shore
- Material: GREY NEOPRENE  
Hardness: 55 shore

Codice ordinazione Purchase code	Codice documentale Drawing code
<b>3001299</b>	3C28330063



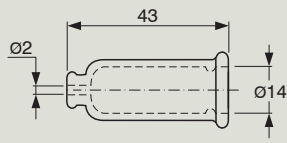
- Materiale: GOMMA NERA  
Durezza: 55 shore
- Material: BLACK RUBBER  
Hardness: 55 shore

Codice ordinazione Purchase code	Codice documentale Drawing code
<b>3001309</b>	3C28330082



- Materiale: GOMMA ROSSA  
Durezza: 55 shore
- Material: RED RUBBER  
Hardness: 55 shore

Codice ordinazione Purchase code	Codice documentale Drawing code
<b>3001314</b>	3C28330092



- Materiale: GOMMA NERA  
Durezza: 55 shore
- Material: BLACK RUBBER  
Hardness: 55 shore

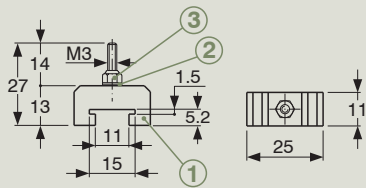
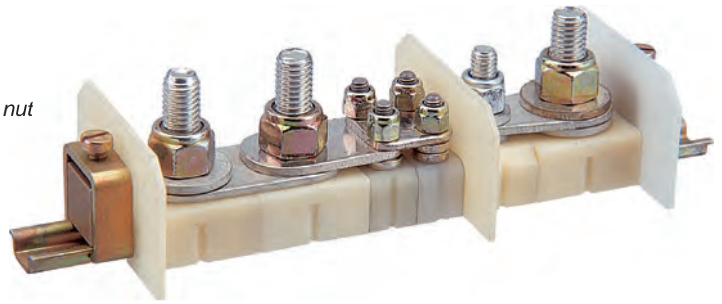
Codice ordinazione Purchase code	Codice documentale Drawing code
<b>3001304</b>	3C28330073

- **Morsettieria componibile modulare**

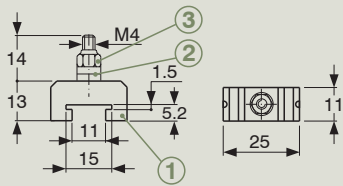
Guida supporto, tereminale di bloccaggio, perno morsetto e dado di serraggio  
 Corpo morsetto e separatore in materiale plastico e isolante  
 Ponticelli e rosette in rame stagnato

- **Modular connection board**

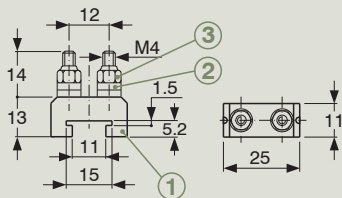
Zinc-plated steel for holder slide, blocking terminal, clamp rod and tightening nut  
 Insulating plastic for clamp housing and separator  
 Tin-plated copper for shunts and washer



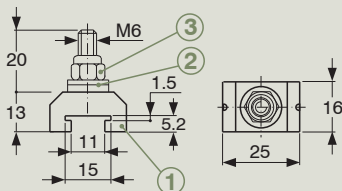
Codice ordinazione <i>Purchase code</i>	Codice documentale <i>Drawing code</i>	Ampere	①	②	③
<b>1001875</b>	0M09995000	25A	0M09994000	3C263N0012	3C810N0012
vedi pagina - see page 76-77					



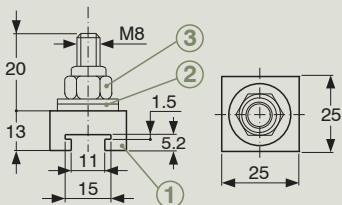
Codice ordinazione <i>Purchase code</i>	Codice documentale <i>Drawing code</i>	Ampere	①	②	③
<b>2001302</b>	0M07130000	25A	0M07129000	1M06248009	3C810N0022
vedi pagina - see page 76-77					



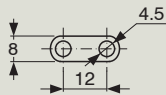
Codice ordinazione <i>Purchase code</i>	Codice documentale <i>Drawing code</i>	Ampere	①	②	③
<b>1001317</b>	0M06364000	25A	0M06249000	1M06248009	3C810N0022
vedi pagina - see page 76-77					



Codice ordinazione <i>Purchase code</i>	Codice documentale <i>Drawing code</i>	Ampere	①	②	③
<b>1001318</b>	0M06365000	100A	0M06250000	1M06248010	3C810N0042
vedi pagina - see page 76-77					



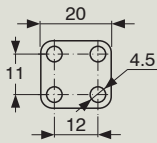
Codice ordinazione <i>Purchase code</i>	Codice documentale <i>Drawing code</i>	Ampere	①	②	③
<b>1001319</b>	0M06366000	200A	0M06251000	1M06248011	3C810N0052
vedi pagina - see page 76-77					



**Ponticello**  
**Shunt**

Codice ordinazione <i>Purchase code</i>	Codice documentale <i>Drawing code</i>
--	---

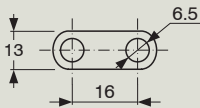
<b>2005909</b>	1M06248001
----------------	------------



**Ponticello**  
**Shunt**

Codice ordinazione <i>Purchase code</i>	Codice documentale <i>Drawing code</i>
--	---

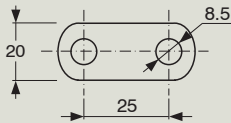
<b>2005910</b>	1M06248002
----------------	------------



**Ponticello**  
**Shunt**

Codice ordinazione <i>Purchase code</i>	Codice documentale <i>Drawing code</i>
--	---

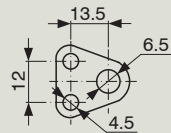
<b>2005911</b>	1M06248003
----------------	------------



**Ponticello**  
**Shunt**

Codice ordinazione <i>Purchase code</i>	Codice documentale <i>Drawing code</i>
--	---

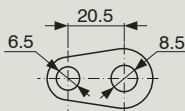
<b>2005912</b>	1M06248004
----------------	------------



**Ponticello**  
**Shunt**

Codice ordinazione <i>Purchase code</i>	Codice documentale <i>Drawing code</i>
--	---

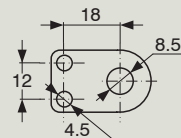
<b>2005913</b>	1M06248005
----------------	------------



**Ponticello**  
**Shunt**

Codice ordinazione <i>Purchase code</i>	Codice documentale <i>Drawing code</i>
--	---

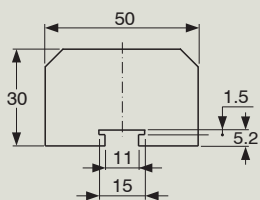
<b>2005914</b>	1M06248006
----------------	------------



**Ponticello**  
**Shunt**

Codice ordinazione <i>Purchase code</i>	Codice documentale <i>Drawing code</i>
--	---

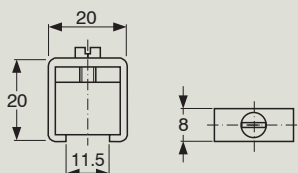
<b>2005915</b>	1M06248007
----------------	------------



**Separatore isolante**  
**Insulating separator**

Codice ordinazione <i>Purchase code</i>	Codice documentale <i>Drawing code</i>
--	---

<b>2005916</b>	1M06248008
----------------	------------



**Terminale di bloccaggio**  
**Blocking terminal**

Codice ordinazione <i>Purchase code</i>	Codice documentale <i>Drawing code</i>
--	---





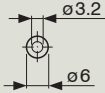
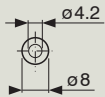
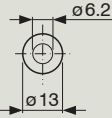
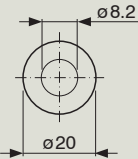
<b>1001301</b>	0M06252000
----------------	------------



**Supporto guida TS15**  
**Holder slide TS15**

Codice ordinazione <i>Purchase code</i>	Codice documentale <i>Drawing code</i>
--	---

<b>3004823</b>	5M424N3360
----------------	------------

	<b>Dado M3</b> <b>Nut M3</b>	Codice ordinazione <i>Purchase code</i>	Codice documentale <i>Drawing code</i>
		<b>3001674</b>	3C810N0012
	<b>Dado M4</b> <b>Nut M4</b>	Codice ordinazione <i>Purchase code</i>	Codice documentale <i>Drawing code</i>
		<b>3001675</b>	3C810N0022
	<b>Dado M6</b> <b>Nut M6</b>	Codice ordinazione <i>Purchase code</i>	Codice documentale <i>Drawing code</i>
		<b>3001677</b>	3C810N0042
	<b>Dado M8</b> <b>Nut M8</b>	Codice ordinazione <i>Purchase code</i>	Codice documentale <i>Drawing code</i>
		<b>3001678</b>	3C810N0052
	<b>Rosetta Ø3</b> <b>Washer Ø3</b>	Codice ordinazione <i>Purchase code</i>	Codice documentale <i>Drawing code</i>
		<b>2007704</b>	3C263N0012
	<b>Rosetta Ø4</b> <b>Washer Ø4</b>	Codice ordinazione <i>Purchase code</i>	Codice documentale <i>Drawing code</i>
		<b>2005917</b>	1M06248009
	<b>Rosetta Ø6</b> <b>Washer Ø6</b>	Codice ordinazione <i>Purchase code</i>	Codice documentale <i>Drawing code</i>
		<b>2005918</b>	1M06248010
	<b>Rosetta Ø8</b> <b>Washer Ø8</b>	Codice ordinazione <i>Purchase code</i>	Codice documentale <i>Drawing code</i>
		<b>2005919</b>	1M06248011

# Indice codice ordinazione

## Purchase code index

pagina <i>page</i>	pagina <i>page</i>	pagina <i>page</i>	pagina <i>page</i>	pagina <i>page</i>	pagina <i>page</i>	pagina <i>page</i>
1000060 . . . . 178	1000151 . . . . 65	1000252 . . . . 23	1000351 . . . . 42	1000574 . . . . 154	1000670 . . . . 96	
1000065 . . . . 171	1000152 . . . . 113	1000253 . . . . 113	1000353 . . . . 33	1000576 . . . . 19	1000671 . . . . 104	
1000070 . . . . 65	1000153 . . . . 71	1000254 . . . . 113	1000354 . . . . 33	1000612 . . . . 119	1000672 . . . . 91	
1000075 . . . . 71	1000154 . . . . 71	1000268 . . . . 183	1000355 . . . . 112	1000613 . . . . 119	1000673 . . . . 61	
1000076 . . . . 71	1000155 . . . . 45	1000272 . . . . 49	1000359 . . . . 28	1000614 . . . . 119	1000677 . . . . 80	
1000083 . . . . 65	1000156 . . . . 45	1000273 . . . . 49	1000363 . . . . 157	1000615 . . . . 119	1000679 . . . . 37	
1000084 . . . . 65	1000157 . . . . 45	1000274 . . . . 49	1000364 . . . . 37	1000616 . . . . 119	1000683 . . . . 50	
1000085 . . . . 124	1000158 . . . . 45	1000275 . . . . 49	1000375 . . . . 34	1000617 . . . . 119	1000684 . . . . 50	
1000086 . . . . 124	1000159 . . . . 45	1000276 . . . . 49	1000379 . . . . 155	1000618 . . . . 119	1000686 . . . . 39	
1000087 . . . . 124	1000161 . . . . 45	1000277 . . . . 49	1000408 . . . . 80	1000619 . . . . 119	1000687 . . . . 39	
1000088 . . . . 124	1000164 . . . . 87	1000278 . . . . 49	1000431 . . . . 37	1000620 . . . . 119	1000688 . . . . 39	
1000089 . . . . 124	1000165 . . . . 87	1000279 . . . . 49	1000450 . . . . 150	1000621 . . . . 119	1000689 . . . . 39	
1000090 . . . . 124	1000169 . . . . 153	1000280 . . . . 49	1000480 . . . . 153	1000622 . . . . 119	1000690 . . . . 39	
1000091 . . . . 124	1000170 . . . . 153	1000281 . . . . 49	1000482 . . . . 34	1000623 . . . . 119	1000691 . . . . 39	
1000092 . . . . 124	1000171 . . . . 153	1000282 . . . . 49	1000483 . . . . 45	1000624 . . . . 119	1000692 . . . . 80	
1000093 . . . . 124	1000176 . . . . 157	1000283 . . . . 49	1000484 . . . . 45	1000625 . . . . 119	1000693 . . . . 80	
1000094 . . . . 124	1000177 . . . . 45	1000284 . . . . 49	1000485 . . . . 102	1000626 . . . . 119	1000696 . . . . 158	
1000095 . . . . 124	1000180 . . . . 135	1000285 . . . . 49	1000486 . . . . 101	1000627 . . . . 117	1000697 . . . . 37	
1000096 . . . . 124	1000181 . . . . 157	1000286 . . . . 49	1000487 . . . . 71	1000628 . . . . 117	1000698 . . . . 37	
1000097 . . . . 124	1000185 . . . . 101	1000287 . . . . 49	1000488 . . . . 71	1000629 . . . . 117	1000699 . . . . 37	
1000098 . . . . 124	1000188 . . . . 145	1000288 . . . . 49	1000499 . . . . 119	1000630 . . . . 117	1000700 . . . . 89	
1000099 . . . . 124	1000189 . . . . 145	1000289 . . . . 49	1000504 . . . . 120	1000631 . . . . 117	1000702 . . . . 39	
1000121 . . . . 83	1000190 . . . . 147	1000290 . . . . 49	1000508 . . . . 119	1000632 . . . . 117	1000703 . . . . 39	
1000122 . . . . 83	1000191 . . . . 159	1000291 . . . . 49	1000514 . . . . 80	1000633 . . . . 117	1000704 . . . . 39	
1000123 . . . . 83	1000192 . . . . 159	1000292 . . . . 49	1000515 . . . . 21	1000634 . . . . 117	1000708 . . . . 83	
1000124 . . . . 83	1000193 . . . . 159	1000293 . . . . 49	1000516 . . . . 21	1000635 . . . . 117	1000709 . . . . 83	
1000127 . . . . 71	1000194 . . . . 159	1000294 . . . . 49	1000517 . . . . 19	1000636 . . . . 117	1000710 . . . . 80	
1000128 . . . . 71	1000195 . . . . 135	1000295 . . . . 115	1000518 . . . . 33	1000637 . . . . 117	1000711 . . . . 80	
1000129 . . . . 71	1000196 . . . . 135	1000296 . . . . 115	1000519 . . . . 33	1000638 . . . . 117	1000712 . . . . 80	
1000130 . . . . 71	1000197 . . . . 135	1000302 . . . . 144	1000536 . . . . 95	1000639 . . . . 117	1000714 . . . . 154	
1000131 . . . . 71	1000201 . . . . 37	1000305 . . . . 150	1000545 . . . . 57	1000640 . . . . 117	1000726 . . . . 93	
1000132 . . . . 71	1000208 . . . . 164	1000315 . . . . 113	1000546 . . . . 95	1000641 . . . . 117	1000728 . . . . 19	
1000133 . . . . 71	1000209 . . . . 165	1000317 . . . . 28	1000547 . . . . 57	1000642 . . . . 117	1000730 . . . . 37	
1000134 . . . . 71	1000211 . . . . 97	1000321 . . . . 10	1000548 . . . . 95	1000643 . . . . 117	1000731 . . . . 75	
1000135 . . . . 83	1000213 . . . . 49	1000322 . . . . 10	1000551 . . . . 121	1000644 . . . . 49	1000735 . . . . 78	
1000136 . . . . 83	1000214 . . . . 49	1000325 . . . . 154	1000552 . . . . 184	1000645 . . . . 49	1000736 . . . . 96	
1000140 . . . . 71	1000216 . . . . 135	1000327 . . . . 141	1000553 . . . . 101	1000650 . . . . 37	1000737 . . . . 58	
1000141 . . . . 71	1000219 . . . . 19	1000337 . . . . 112	1000554 . . . . 89	1000651 . . . . 71	1000738 . . . . 96	
1000142 . . . . 46	1000220 . . . . 19	1000338 . . . . 184	1000556 . . . . 78	1000652 . . . . 71	1000739 . . . . 58	
1000143 . . . . 46	1000225 . . . . 159	1000339 . . . . 55	1000558 . . . . 42	1000653 . . . . 71	1000740 . . . . 53	
1000144 . . . . 71	1000241 . . . . 112	1000340 . . . . 37	1000563 . . . . 63	1000654 . . . . 71	1000741 . . . . 53	
1000145 . . . . 71	1000247 . . . . 183	1000344 . . . . 150	1000564 . . . . 108	1000659 . . . . 107	1000748 . . . . 108	
1000147 . . . . 83	1000249 . . . . 183	1000346 . . . . 162	1000565 . . . . 108	1000660 . . . . 75	1000749 . . . . 77	
1000149 . . . . 71	1000250 . . . . 21	1000347 . . . . 154	1000566 . . . . 77	1000663 . . . . 97	1000750 . . . . 104	
1000150 . . . . 71	1000251 . . . . 80	1000348 . . . . 135	1000572 . . . . 19	1000667 . . . . 78	1000751 . . . . 132	



pagina page	pagina page	pagina page	pagina page	pagina page	pagina page
1000766 . . . . 75	1000899 . . . . 103	1001003 . . . . 76	1001101 . . . . 179	1001232 . . . . 166	1001310 . . . . 126
1000769 . . . . 95	1000900 . . . . 26	1001004 . . . . 27	1001103 . . . . 179	1001233 . . . . 125	1001311 . . . . 175
1000771 . . . . 61	1000901 . . . . 27	1001005 . . . . 45	1001108 . . . . 121	1001234 . . . . 125	1001314 . . . . 40
1000772 . . . . 51	1000903 . . . . 26	1001006 . . . . 45	1001109 . . . . 127	1001235 . . . . 125	1001315 . . . . 126
1000773 . . . . 51	1000904 . . . . 27	1001007 . . . . 71	1001109 . . . . 128	1001236 . . . . 125	1001316 . . . . 126
1000774 . . . . 51	1000905 . . . . 27	1001008 . . . . 71	1001109 . . . . 129	1001237 . . . . 125	1001317 . . . . 203
1000775 . . . . 51	1000906 . . . . 27	1001009 . . . . 75	1001110 . . . . 128	1001238 . . . . 125	1001318 . . . . 203
1000776 . . . . 75	1000907 . . . . 27	1001010 . . . . 51	1001111 . . . . 127	1001239 . . . . 125	1001319 . . . . 203
1000777 . . . . 106	1000908 . . . . 27	1001011 . . . . 51	1001112 . . . . 127	1001240 . . . . 125	1001320 . . . . 150
1000778 . . . . 34	1000909 . . . . 27	1001012 . . . . 77	1001112 . . . . 128	1001241 . . . . 125	1001321 . . . . 40
1000807 . . . . 112	1000910 . . . . 27	1001013 . . . . 49	1001112 . . . . 129	1001243 . . . . 193	1001322 . . . . 120
1000809 . . . . 26	1000911 . . . . 27	1001014 . . . . 49	1001113 . . . . 179	1001246 . . . . 139	1001324 . . . . 181
1000815 . . . . 26	1000912 . . . . 27	1001015 . . . . 89	1001119 . . . . 90	1001248 . . . . 150	1001325 . . . . 147
1000818 . . . . 27	1000913 . . . . 26	1001016 . . . . 102	1001120 . . . . 60	1001250 . . . . 76	1001327 . . . . 135
1000819 . . . . 27	1000914 . . . . 27	1001017 . . . . 37	1001121 . . . . 93	1001251 . . . . 73	1001329 . . . . 150
1000820 . . . . 132	1000915 . . . . 37	1001018 . . . . 94	1001122 . . . . 62	1001261 . . . . 87	1001331 . . . . 188
1000822 . . . . 150	1000916 . . . . 37	1001019 . . . . 45	1001125 . . . . 186	1001262 . . . . 87	1001332 . . . . 80
1000823 . . . . 28	1000917 . . . . 64	1001020 . . . . 45	1001128 . . . . 121	1001263 . . . . 87	1001335 . . . . 179
1000837 . . . . 67	1000921 . . . . 150	1001021 . . . . 71	1001129 . . . . 148	1001264 . . . . 87	1001336 . . . . 179
1000838 . . . . 67	1000925 . . . . 138	1001022 . . . . 71	1001131 . . . . 127	1001265 . . . . 94	1001353 . . . . 80
1000839 . . . . 67	1000930 . . . . 112	1001023 . . . . 75	1001131 . . . . 128	1001266 . . . . 94	1001354 . . . . 185
1000840 . . . . 67	1000931 . . . . 28	1001030 . . . . 114	1001131 . . . . 129	1001267 . . . . 94	1001355 . . . . 185
1000841 . . . . 67	1000932 . . . . 49	1001033 . . . . 135	1001132 . . . . 127	1001268 . . . . 94	1001356 . . . . 112
1000842 . . . . 67	1000933 . . . . 49	1001035 . . . . 145	1001136 . . . . 150	1001270 . . . . 55	1001357 . . . . 10
1000843 . . . . 67	1000936 . . . . 67	1001036 . . . . 137	1001139 . . . . 73	1001271 . . . . 55	1001358 . . . . 10
1000844 . . . . 67	1000937 . . . . 67	1001039 . . . . 97	1001140 . . . . 102	1001272 . . . . 125	1001375 . . . . 184
1000853 . . . . 10	1000940 . . . . 77	1001040 . . . . 14	1001141 . . . . 102	1001273 . . . . 125	1001378 . . . . 147
1000854 . . . . 10	1000942 . . . . 148	1001041 . . . . 14	1001166 . . . . 124	1001274 . . . . 125	1001379 . . . . 37
1000856 . . . . 28	1000943 . . . . 149	1001042 . . . . 14	1001168 . . . . 125	1001275 . . . . 125	1001392 . . . . 64
1000862 . . . . 174	1000944 . . . . 80	1001044 . . . . 76	1001169 . . . . 125	1001276 . . . . 125	1001393 . . . . 114
1000863 . . . . 174	1000945 . . . . 107	1001045 . . . . 102	1001170 . . . . 125	1001277 . . . . 125	1001409 . . . . 168
1000864 . . . . 178	1000947 . . . . 104	1001047 . . . . 17	1001171 . . . . 125	1001279 . . . . 132	1001412 . . . . 183
1000865 . . . . 175	1000948 . . . . 39	1001048 . . . . 41	1001178 . . . . 80	1001280 . . . . 88	1001413 . . . . 163
1000866 . . . . 42	1000949 . . . . 135	1001049 . . . . 145	1001199 . . . . 192	1001281 . . . . 128	1001414 . . . . 90
1000873 . . . . 137	1000950 . . . . 89	1001050 . . . . 148	1001200 . . . . 87	1001283 . . . . 133	1001415 . . . . 60
1000875 . . . . 42	1000952 . . . . 117	1001051 . . . . 149	1001201 . . . . 94	1001285 . . . . 178	1001416 . . . . 62
1000877 . . . . 147	1000957 . . . . 104	1001052 . . . . 147	1001202 . . . . 55	1001287 . . . . 80	1001436 . . . . 187
1000878 . . . . 105	1000970 . . . . 150	1001053 . . . . 147	1001203 . . . . 124	1001288 . . . . 149	1001461 . . . . 185
1000879 . . . . 67	1000979 . . . . 10	1001054 . . . . 147	1001204 . . . . 124	1001289 . . . . 148	1001467 . . . . 158
1000880 . . . . 67	1000980 . . . . 10	1001055 . . . . 155	1001205 . . . . 124	1001292 . . . . 149	1001468 . . . . 159
1000881 . . . . 49	1000983 . . . . 37	1001057 . . . . 120	1001211 . . . . 88	1001293 . . . . 87	1001471 . . . . 191
1000882 . . . . 49	1000984 . . . . 39	1001058 . . . . 181	1001212 . . . . 87	1001294 . . . . 76	1001475 . . . . 11
1000883 . . . . 28	1000991 . . . . 67	1001059 . . . . 172	1001215 . . . . 114	1001295 . . . . 135	1001476 . . . . 11
1000886 . . . . 102	1000992 . . . . 67	1001062 . . . . 73	1001216 . . . . 124	1001296 . . . . 135	1001478 . . . . 193
1000887 . . . . 87	1000993 . . . . 49	1001063 . . . . 147	1001217 . . . . 125	1001299 . . . . 182	1001481 . . . . 102
1000888 . . . . 87	1000994 . . . . 49	1001064 . . . . 182	1001219 . . . . 102	1001301 . . . . 204	1001483 . . . . 165
1000890 . . . . 102	1000996 . . . . 37	1001065 . . . . 186	1001220 . . . . 73	1001302 . . . . 121	1001490 . . . . 17
1000892 . . . . 49	1000997 . . . . 71	1001069 . . . . 154	1001223 . . . . 64	1001303 . . . . 121	1001494 . . . . 121
1000893 . . . . 49	1000998 . . . . 45	1001070 . . . . 150	1001224 . . . . 171	1001304 . . . . 150	1001495 . . . . 73
1000894 . . . . 55	1000999 . . . . 45	1001089 . . . . 80	1001226 . . . . 174	1001308 . . . . 40	1001497 . . . . 112

pagina page	pagina page	pagina page	pagina page	pagina page	pagina page
1001499 . . . . 100	1001602 . . . . 75	1001709 . . . . 148	1001847 . . . . 143	1053517 . . . . 49	1079318 . . . . 45
1001500 . . . . 19	1001603 . . . . 37	1001713 . . . . 75	1001853 . . . . 101	1053522 . . . . 20	1079340 . . . . 90
1001501 . . . . 100	1001604 . . . . 87	1001714 . . . . 100	1001856 . . . . 44	1053524 . . . . 31	1079354 . . . . 103
1001502 . . . . 100	1001605 . . . . 87	1001715 . . . . 19	1001857 . . . . 44	1053546 . . . . 102	1079356 . . . . 159
1001503 . . . . 100	1001606 . . . . 100	1001716 . . . . 19	1001858 . . . . 143	1053550 . . . . 103	1079362 . . . . 145
1001505 . . . . 135	1001607 . . . . 87	1001717 . . . . 155	1001867 . . . . 142	1053551 . . . . 73	1079906 . . . . 158
1001507 . . . . 100	1001608 . . . . 87	1001750 . . . . 87	1001871 . . . . 160	1056342 . . . . 198	1080395 . . . . 25
1001521 . . . . 150	1001609 . . . . 37	1001751 . . . . 87	1001873 . . . . 75	1056530 . . . . 85	1080740 . . . . 96
1001522 . . . . 149	1001610 . . . . 44	1001752 . . . . 71	1001874 . . . . 76	1056532 . . . . 105	1080741 . . . . 58
1001523 . . . . 179	1001611 . . . . 44	1001753 . . . . 71	1001875 . . . . 203	1056547 . . . . 37	1080764 . . . . 39
1001525 . . . . 102	1001612 . . . . 75	1001759 . . . . 101	1001876 . . . . 161	1056550 . . . . 139	1080856 . . . . 13
1001526 . . . . 145	1001613 . . . . 100	1001776 . . . . 160	1001877 . . . . 161	1056771 . . . . 37	1080857 . . . . 13
1001527 . . . . 145	1001614 . . . . 100	1001777 . . . . 68	1001879 . . . . 170	1057098 . . . . 55	1081019 . . . . 187
1001528 . . . . 100	1001615 . . . . 87	1001788 . . . . 68	1001880 . . . . 64	1057246 . . . . 169	1082656 . . . . 96
1001529 . . . . 169	1001616 . . . . 87	1001792 . . . . 75	1001881 . . . . 173	1057411 . . . . 49	1082660 . . . . 58
1001530 . . . . 103	1001619 . . . . 37	1001793 . . . . 37	1001882 . . . . 170	1057413 . . . . 49	1082663 . . . . 58
1001533 . . . . 137	1001620 . . . . 37	1001796 . . . . 101	1001883 . . . . 173	1057853 . . . . 17	1082964 . . . . 39
1001534 . . . . 187	1001621 . . . . 75	1001797 . . . . 87	1001884 . . . . 173	1058047 . . . . 58	1082986 . . . . 21
1001537 . . . . 80	1001623 . . . . 75	1001798 . . . . 87	1001885 . . . . 172	1058048 . . . . 58	1083004 . . . . 45
1001538 . . . . 148	1001624 . . . . 75	1001800 . . . . 147	1001886 . . . . 132	1058049 . . . . 58	1083006 . . . . 45
1001540 . . . . 162	1001625 . . . . 75	1001801 . . . . 147	1001887 . . . . 121	1058050 . . . . 58	1083010 . . . . 71
1001554 . . . . 80	1001627 . . . . 100	1001803 . . . . 145	1002138 . . . . 136	1058076 . . . . 96	1083011 . . . . 71
1001559 . . . . 151	1001628 . . . . 88	1001804 . . . . 145	1002291 . . . . 112	1058077 . . . . 96	1083013 . . . . 75
1001561 . . . . 148	1001629 . . . . 88	1001806 . . . . 76	1002292 . . . . 159	1058078 . . . . 96	1083344 . . . . 29
1001562 . . . . 149	1001630 . . . . 93	1001809 . . . . 10	1002293 . . . . 159	1058079 . . . . 96	1083457 . . . . 29
1001570 . . . . 158	1001648 . . . . 94	1001810 . . . . 10	1002301 . . . . 149	1058307 . . . . 114	1083466 . . . . 30
1001571 . . . . 44	1001649 . . . . 40	1001811 . . . . 11	1002327 . . . . 75	1075343 . . . . 80	1083469 . . . . 30
1001572 . . . . 44	1001650 . . . . 55	1001812 . . . . 11	1002337 . . . . 71	1075522 . . . . 102	1084041 . . . . 22
1001573 . . . . 44	1001655 . . . . 158	1001813 . . . . 15	1002339 . . . . 71	1076303 . . . . 45	1085704 . . . . 128
1001574 . . . . 44	1001656 . . . . 159	1001814 . . . . 68	1002354 . . . . 177	1076527 . . . . 105	2000445 . . . . 80
1001575 . . . . 85	1001659 . . . . 37	1001815 . . . . 68	1002355 . . . . 177	1076777 . . . . 23	2000466 . . . . 47
1001576 . . . . 155	1001660 . . . . 75	1001816 . . . . 87	1002356 . . . . 177	1076799 . . . . 39	2000467 . . . . 47
1001577 . . . . 45	1001661 . . . . 100	1001817 . . . . 87	1002357 . . . . 177	1076818 . . . . 91	2000468 . . . . 47
1001579 . . . . 121	1001662 . . . . 94	1001818 . . . . 85	1002362 . . . . 177	1076833 . . . . 89	2000469 . . . . 47
1001581 . . . . 87	1001666 . . . . 189	1001819 . . . . 90	1002363 . . . . 177	1076891 . . . . 104	2000470 . . . . 47
1001582 . . . . 87	1001667 . . . . 183	1001821 . . . . 101	1002364 . . . . 177	1076905 . . . . 77	2000471 . . . . 47
1001583 . . . . 106	1001670 . . . . 15	1001822 . . . . 112	1002365 . . . . 177	1077786 . . . . 155	2000487 . . . . 20
1001584 . . . . 44	1001671 . . . . 121	1001823 . . . . 88	1002375 . . . . 35	1077789 . . . . 180	2000612 . . . . 57
1001585 . . . . 44	1001672 . . . . 168	1001824 . . . . 88	1002406 . . . . 150	1077790 . . . . 180	2000672 . . . . 95
1001586 . . . . 45	1001677 . . . . 34	1001826 . . . . 153	1002407 . . . . 159	1077791 . . . . 180	2000678 . . . . 95
1001587 . . . . 44	1001689 . . . . 183	1001828 . . . . 162	1002408 . . . . 40	1077792 . . . . 180	2000679 . . . . 57
1001588 . . . . 44	1001690 . . . . 189	1001829 . . . . 167	1002410 . . . . 40	1077825 . . . . 57	2000680 . . . . 95
1001589 . . . . 179	1001691 . . . . 158	1001830 . . . . 55	1005578 . . . . 138	1077836 . . . . 57	2000681 . . . . 57
1001590 . . . . 75	1001692 . . . . 34	1001831 . . . . 37	1005579 . . . . 168	1077839 . . . . 95	2000684 . . . . 72
1001594 . . . . 87	1001693 . . . . 121	1001832 . . . . 167	1005581 . . . . 106	1078170 . . . . 184	2000686 . . . . 59
1001595 . . . . 87	1001694 . . . . 158	1001835 . . . . 155	1005583 . . . . 142	1078282 . . . . 157	2000687 . . . . 69
1001596 . . . . 40	1001695 . . . . 158	1001836 . . . . 150	1020098 . . . . 198	1078319 . . . . 45	2000688 . . . . 84
1001598 . . . . 16	1001696 . . . . 183	1001841 . . . . 45	1053510 . . . . 25	1078320 . . . . 71	2000689 . . . . 92
1001599 . . . . 16	1001699 . . . . 15	1001842 . . . . 45	1053512 . . . . 95	1078964 . . . . 67	2000690 . . . . 89
1001601 . . . . 75	1001708 . . . . 193	1001846 . . . . 141	1053515 . . . . 49	1079317 . . . . 45	2000692 . . . . 56

pagina <i>page</i>	pagina <i>page</i>	pagina <i>page</i>	pagina <i>page</i>	pagina <i>page</i>	pagina <i>page</i>
2000697 . . . . 72	2001111 . . . . 137	2006918 . . . . 127			
2000698 . . . . 72	2001266 . . . . 194	2006924 . . . . 127			
2000713 . . . . 154	2001267 . . . . 194	2007704 . . . . 205			
2000722 . . . . 13	2001293 . . . . 192	2007814 . . . . 145			
2000723 . . . . 13	2001295 . . . . 121	2007814 . . . . 147			
2000760 . . . . 80	2001302 . . . . 203	2007893 . . . . 145			
2000762 . . . . 80	2001325 . . . . 121	2007893 . . . . 147			
2000763 . . . . 80	2001343 . . . . 121	2008145 . . . . 177			
2000764 . . . . 72	2001344 . . . . 19	2008194 . . . . 95			
2000765 . . . . 72	2001371 . . . . 190	2123913 . . . . 57			
2000766 . . . . 72	2001373 . . . . 80	2124862 . . . . 71			
2000767 . . . . 72	2001396 . . . . 154	3001013 . . . . 194			
2000768 . . . . 72	2001399 . . . . 37	3001138 . . . . 195			
2000769 . . . . 72	2001475 . . . . 154	3001139 . . . . 195			
2000770 . . . . 84	2001522 . . . . 192	3001144 . . . . 194			
2000771 . . . . 59	2001871 . . . . 197	3001145 . . . . 194			
2000772 . . . . 69	2001872 . . . . 197	3001146 . . . . 194			
2000773 . . . . 80	2001879 . . . . 197	3001147 . . . . 194			
2000774 . . . . 80	2001894 . . . . 195	3001148 . . . . 194			
2000778 . . . . 92	2001895 . . . . 196	3001149 . . . . 194			
2000779 . . . . 89	2001896 . . . . 197	3001280 . . . . 200			
2000784 . . . . 24	2001981 . . . . 198	3001281 . . . . 200			
2000788 . . . . 80	2001993 . . . . 198	3001285 . . . . 200			
2000789 . . . . 80	2002080 . . . . 198	3001287 . . . . 200			
2000812 . . . . 58	2002086 . . . . 199	3001289 . . . . 196			
2000814 . . . . 58	2003301 . . . . 135	3001292 . . . . 200			
2000825 . . . . 71	2004289 . . . . 177	3001295 . . . . 201			
2000826 . . . . 71	2004290 . . . . 177	3001299 . . . . 201			
2000832 . . . . 26	2004291 . . . . 177	3001304 . . . . 202			
2000833 . . . . 27	2004431 . . . . 135	3001309 . . . . 201			
2000840 . . . . 24	2004431 . . . . 139	3001312 . . . . 196			
2000875 . . . . 47	2004440 . . . . 137	3001314 . . . . 201			
2000876 . . . . 47	2004779 . . . . 177	3001674 . . . . 205			
2000878 . . . . 24	2005088 . . . . 138	3001675 . . . . 205			
2000880 . . . . 24	2005095 . . . . 121	3001677 . . . . 205			
2000891 . . . . 154	2005909 . . . . 204	3001678 . . . . 205			
2000892 . . . . 177	2005910 . . . . 204	3002655 . . . . 178			
2000907 . . . . 47	2005911 . . . . 204	3002953 . . . . 17			
2000908 . . . . 47	2005912 . . . . 204	3003677 . . . . 145			
2000929 . . . . 72	2005913 . . . . 204	3003677 . . . . 147			
2000930 . . . . 72	2005914 . . . . 204	3003892 . . . . 145			
2000931 . . . . 72	2005915 . . . . 204	3003892 . . . . 147			
2000932 . . . . 72	2005916 . . . . 204	3004823 . . . . 204			
2000964 . . . . 129	2005917 . . . . 205	3021227 . . . . 200			
2000966 . . . . 80	2005918 . . . . 205				
2000997 . . . . 127	2005919 . . . . 205				
2001042 . . . . 195	2006378 . . . . 199				
2001043 . . . . 195	2006427 . . . . 121				
2001058 . . . . 140	2006564 . . . . 199				
2001058 . . . . 155	2006800 . . . . 121				

# Indice codice documentale

## Drawing code index

pagina page	pagina page	pagina page	pagina page	pagina page	pagina page
0C02139000 . . 178	0C09748000 . . 65	0M03225000 . . 195	0M04926000 . . 73	0M05982000 . . 148	0M07130000 . . 203
0C03170000 . . 171	0M00523000 . . 114	0M03226000 . . 195	0M05121000 . . 64	0M06105000 . . 149	0M07250000 . . 64
0C04463000 . . 65	0M01160000 . . 135	0M03233000 . . 90	0M05126000 . . 171	0M06132000 . . 87	0M07251000 . . 114
0C05103000 . . 71	0M01255000 . . 145	0M03234000 . . 60	0M05134000 . . 174	0M06140000 . . 76	0M07363000 . . 168
0C05104000 . . 71	0M01286000 . . 137	0M03235000 . . 93	0M05235000 . . 166	0M06141000 . . 135	0M07384000 . . 183
0C05518000 . . 65	0M01644000 . . 97	0M03236000 . . 62	0M05251000 . . 125	0M06142000 . . 135	0M07392000 . . 102
0C05519000 . . 65	0M01660000 . . 14	0M03241000 . . 187	0M05252000 . . 125	0M06185000 . . 182	0M07406000 . . 163
0C05533000 . . 124	0M01662000 . . 14	0M03242000 . . 186	0M05253000 . . 125	0M06252000 . . 204	0M07416000 . . 90
0C05534000 . . 124	0M01664000 . . 14	0M03253000 . . 121	0M05254000 . . 125	0M06254000 . . 121	0M07417000 . . 60
0C05538000 . . 124	0M01704000 . . 76	0M03256000 . . 148	0M05255000 . . 125	0M06255000 . . 121	0M07418000 . . 62
0C05539000 . . 124	0M01723000 . . 102	0M03284000 . . 158	0M05256000 . . 125	0M06268000 . . 150	0M07516000 . . 187
0C05545000 . . 124	0M01766000 . . 17	0M03285000 . . 138	0M05258000 . . 125	0M06331000 . . 40	0M07634000 . . 121
0C05546000 . . 124	0M01801000 . . 41	0M03286000 . . 140	0M05259000 . . 125	0M06340000 . . 126	0M07687000 . . 185
0C05547000 . . 124	0M01807000 . . 145	0M03286000 . . 155	0M05261000 . . 125	0M06341000 . . 175	0M07757000 . . 158
0C05548000 . . 124	0M01811000 . . 148	0M03286000 . . 155	0M05312000 . . 193	0M06353000 . . 40	0M07766000 . . 159
0C05552000 . . 124	0M01897000 . . 149	0M03416000 . . 127	0M05338000 . . 139	0M06354000 . . 126	0M07793000 . . 191
0C05558000 . . 124	0M01916000 . . 147	0M03416000 . . 128	0M05401000 . . 150	0M06355000 . . 126	0M07854000 . . 121
0C05559000 . . 124	0M01917000 . . 147	0M03416000 . . 129	0M05449000 . . 76	0M06364000 . . 203	0M07857000 . . 19
0C05560000 . . 124	0M01918000 . . 147	0M03421000 . . 127	0M05452000 . . 73	0M06365000 . . 203	0M07870000 . . 11
0C05571000 . . 124	0M01937000 . . 155	0M03422000 . . 128	0M05476000 . . 87	0M06366000 . . 203	0M07871000 . . 11
0C05572000 . . 124	0M01993000 . . 120	0M03516000 . . 150	0M05477000 . . 87	0M06372000 . . 150	0M07921000 . . 193
0C05573000 . . 124	0M02014000 . . 181	0M03667000 . . 73	0M05478000 . . 87	0M06379000 . . 40	0M07931000 . . 102
0C07022000 . . 83	0M02122000 . . 172	0M03669000 . . 102	0M05479000 . . 87	0M06381000 . . 40	0M07940000 . . 165
0C07057000 . . 83	0M02169000 . . 73	0M03696000 . . 102	0M05486000 . . 94	0M06414000 . . 120	0M07994000 . . 17
0C07073000 . . 83	0M02197000 . . 147	0M03697000 . . 102	0M05487000 . . 94	0M06420000 . . 181	0M08035000 . . 121
0C07076000 . . 83	0M02200000 . . 129	0M03707000 . . 137	0M05489000 . . 94	0M06427000 . . 147	0M08042000 . . 73
0C07640000 . . 71	0M02214000 . . 182	0M04001000 . . 124	0M05490000 . . 94	0M06448000 . . 135	0M08061000 . . 112
0C07641000 . . 71	0M02216000 . . 186	0M04005000 . . 125	0M05513000 . . 55	0M06452000 . . 150	0M08127000 . . 159
0C07642000 . . 71	0M02741000 . . 154	0M04006000 . . 125	0M05514000 . . 55	0M06461000 . . 188	0M08129000 . . 100
0C07643000 . . 71	0M02742000 . . 150	0M04007000 . . 125	0M05516000 . . 55	0M06478000 . . 80	0M08149000 . . 19
0C07646000 . . 71	0M02760000 . . 80	0M04008000 . . 125	0M05527000 . . 125	0M06538000 . . 179	0M08174000 . . 80
0C07647000 . . 71	0M02941000 . . 80	0M04089000 . . 80	0M05532000 . . 125	0M06539000 . . 179	0M08185000 . . 100
0C07648000 . . 71	0M03010000 . . 179	0M04427000 . . 192	0M05535000 . . 125	0M06552000 . . 194	0M08186000 . . 100
0C07649000 . . 71	0M03013000 . . 179	0M04464000 . . 87	0M05542000 . . 125	0M06553000 . . 194	0M08187000 . . 100
0C08155000 . . 83	0M03097000 . . 121	0M04465000 . . 94	0M05544000 . . 125	0M06794000 . . 80	0M08205000 . . 135
0C08156000 . . 83	0M03107000 . . 127	0M04466000 . . 55	0M05566000 . . 125	0M06800000 . . 185	0M08227000 . . 190
0C08835000 . . 71	0M03107000 . . 128	0M04467000 . . 124	0M5627000 . . 170	0M06801000 . . 185	0M08242000 . . 100
0C08836000 . . 71	0M03107000 . . 129	0M04468000 . . 124	0M05684000 . . 132	0M06804000 . . 112	0M08318000 . . 150
0C08856000 . . 46	0M03108000 . . 128	0M04469000 . . 124	0M05693000 . . 88	0M06807000 . . 10	0M08323000 . . 149
0C08859000 . . 46	0M03109000 . . 127	0M04746000 . . 88	0M05699000 . . 128	0M06808000 . . 10	0M08330000 . . 179
0C08891000 . . 71	0M03110000 . . 127	0M04747000 . . 87	0M05838000 . . 168	0M06895000 . . 184	0M08336000 . . 102
0C08892000 . . 71	0M03110000 . . 128	0M04759000 . . 114	0M05839000 . . 133	0M06898000 . . 147	0M08342000 . . 145
0C09427000 . . 83	0M03110000 . . 129	0M04771000 . . 124	0M05858000 . . 178	0M06926000 . . 37	0M08343000 . . 145
0C09745000 . . 71	0M03111000 . . 127	0M04773000 . . 125	0M05966000 . . 80	0M07051000 . . 192	0M08349000 . . 80
0C09746000 . . 71	0M03165000 . . 179	0M04925000 . . 102	0M05981000 . . 149	0M07078000 . . 121	0M08363000 . . 100

pagina page	pagina page	pagina page	pagina page	pagina page	pagina page
OM08371000 . . 169	OM08940000 . . 87	OM09344000 . . 19	OM09903000 . . 101	OMB0172000 . . 135	OMB0552000 . . 49
OM08384000 . . 103	OM08941000 . . 37	OM09352000 . . 155	OM09919000 . . 44	OMB0179000 . . 37	OMB0553000 . . 49
OM08392000 . . 137	OM08942000 . . 44	OM09440000 . . 87	OM09920000 . . 44	OMB0216000 . . 164	OMB0554000 . . 49
OM08396000 . . 187	OM08943000 . . 44	OM09441000 . . 87	OM09921000 . . 143	OMB0220000 . . 165	OMB0555000 . . 49
OM08411000 . . 80	OM08949000 . . 75	OM09442000 . . 71	OM09937000 . . 142	OMB0224000 . . 17	OMB0556000 . . 49
OM08412000 . . 148	OM08953000 . . 100	OM09443000 . . 71	OM09964000 . . 160	OMB0225000 . . 97	OMB0557000 . . 49
OM08438000 . . 162	OM08954000 . . 100	OM09506000 . . 101	OM09985000 . . 75	OMB0240000 . . 49	OMB0558000 . . 49
OM08521000 . . 154	OM08956000 . . 87	OM09533000 . . 192	OM09989000 . . 76	OMB0241000 . . 49	OMB0559000 . . 49
OM08538000 . . 80	OM08958000 . . 87	OM09620000 . . 160	OM09995000 . . 203	OMB0246000 . . 184	OMB0570000 . . 115
OM08542000 . . 180	OM08964000 . . 37	OM09633000 . . 68	OM09997000 . . 161	OMB0264000 . . 135	OMB0572000 . . 115
OM08548000 . . 37	OM08965000 . . 37	OM09657000 . . 68	OM09998000 . . 161	OMB0277000 . . 71	OMB0594000 . . 144
OM08596000 . . 151	OM08968000 . . 75	OM09684000 . . 75	OM56245000 . . 170	OMB0278000 . . 71	OMB0606000 . . 150
OM08607000 . . 148	OM08977000 . . 75	OM09685000 . . 37	OM56250000 . . 64	OMB0291000 . . 19	OMB0623000 . . 20
OM08627000 . . 149	OM08979000 . . 75	OM09688000 . . 101	OM56260000 . . 173	OMB0292000 . . 19	OMB0641000 . . 113
OM08723000 . . 106	OM08980000 . . 75	OM09689000 . . 87	OM56275000 . . 173	OMB0306000 . . 159	OMB0645000 . . 28
OM08758000 . . 158	OM09009000 . . 100	OM09690000 . . 87	OM56276000 . . 173	OMB0409000 . . 112	OMB0656000 . . 10
OM08762000 . . 44	OM09039000 . . 88	OM09709000 . . 147	OM56280000 . . 172	OMB0413000 . . 149	OMB0657000 . . 10
OM08763000 . . 44	OM09040000 . . 88	OM09710000 . . 147	OM56285000 . . 132	OMB0435000 . . 183	OMB0673000 . . 112
OM08764000 . . 44	OM09041000 . . 93	OM09715000 . . 145	OM66220000 . . 121	OMB0438000 . . 183	OMB0685000 . . 154
OM08765000 . . 44	OM09134000 . . 94	OM09716000 . . 145	OMB0011000 . . 113	OMB0439000 . . 21	OMB0691000 . . 141
OM08766000 . . 85	OM09135000 . . 40	OM09718000 . . 76	OMB0012000 . . 71	OMB0440000 . . 21	OMB0717000 . . 112
OM08774000 . . 155	OM09136000 . . 55	OM09732000 . . 10	OMB0013000 . . 71	OMB0445000 . . 80	OMB0719000 . . 184
OM08777000 . . 45	OM09149000 . . 159	OM09733000 . . 10	OMB0015000 . . 45	OMB0454000 . . 23	OMB0720000 . . 55
OM08833000 . . 121	OM09156000 . . 158	OM09734000 . . 11	OMB0016000 . . 45	OMB0455000 . . 113	OMB0721000 . . 37
OM08843000 . . 180	OM09158000 . . 159	OM09735000 . . 11	OMB0019000 . . 45	OMB0456000 . . 113	OMB0726000 . . 150
OM08846000 . . 87	OM09175000 . . 37	OM09739000 . . 15	OMB0020000 . . 45	OMB0458000 . . 80	OMB0732000 . . 162
OM08847000 . . 87	OM09177000 . . 75	OM09743000 . . 68	OMB0021000 . . 45	OMB0493000 . . 183	OMB0734000 . . 154
OM08848000 . . 106	OM09178000 . . 100	OM09744000 . . 68	OMB0022000 . . 45	OMB0506000 . . 47	OMB0740000 . . 135
OM08850000 . . 44	OM09187000 . . 94	OM09749000 . . 87	OMB0025000 . . 45	OMB0507000 . . 47	OMB0748000 . . 157
OM08851000 . . 44	OM09200000 . . 189	OM09750000 . . 87	OMB0028000 . . 87	OMB0508000 . . 47	OMB0750000 . . 42
OM08852000 . . 45	OM09201000 . . 183	OM09751000 . . 85	OMB0029000 . . 87	OMB0509000 . . 47	OMB0759000 . . 33
OM08853000 . . 44	OM09204000 . . 15	OM09752000 . . 90	OMB0042000 . . 153	OMB0510000 . . 47	OMB0760000 . . 33
OM08854000 . . 44	OM09206000 . . 121	OM09755000 . . 101	OMB0043000 . . 153	OMB0511000 . . 47	OMB0766000 . . 112
OM08868000 . . 180	OM09207000 . . 168	OM09757000 . . 112	OMB0044000 . . 153	OMB0514000 . . 49	OMB0777000 . . 28
OM08869000 . . 180	OM09219000 . . 34	OM09762000 . . 88	OMB0058000 . . 157	OMB0515000 . . 49	OMB0801000 . . 157
OM08881000 . . 179	OM09241000 . . 183	OM09763000 . . 88	OMB0063000 . . 45	OMB0518000 . . 49	OMB0807000 . . 37
OM08889000 . . 75	OM09247000 . . 189	OM09764000 . . 103	OMB0064000 . . 45	OMB0520000 . . 49	OMB0841000 . . 34
OM08896000 . . 87	OM09259000 . . 158	OM09775000 . . 153	OMB0101000 . . 135	OMB0521000 . . 49	OMB0845000 . . 155
OM08897000 . . 87	OM09270000 . . 34	OM09823000 . . 162	OMB0113000 . . 157	OMB0522000 . . 49	OMB0907000 . . 80
OM08898000 . . 40	OM09275000 . . 121	OM09829000 . . 167	OMB0132000 . . 101	OMB0523000 . . 49	OMB0949000 . . 37
OM08900000 . . 16	OM09276000 . . 158	OM09831000 . . 55	OMB0152000 . . 145	OMB0526000 . . 49	OMB0967000 . . 95
OM08901000 . . 16	OM09277000 . . 158	OM09832000 . . 37	OMB0153000 . . 145	OMB0527000 . . 49	OMB0979000 . . 57
OM08908000 . . 75	OM09281000 . . 183	OM09835000 . . 167	OMB0155000 . . 147	OMB0528000 . . 49	OMB0988000 . . 150
OM08909000 . . 75	OM09284000 . . 15	OM09848000 . . 155	OMB0156000 . . 159	OMB0529000 . . 49	OMB1038000 . . 153
OM08910000 . . 37	OM09301000 . . 193	OM09854000 . . 150	OMB0157000 . . 159	OMB0542000 . . 49	OMB1040000 . . 34
OM08911000 . . 85	OM09318000 . . 154	OM09859000 . . 45	OMB0158000 . . 159	OMB0543000 . . 49	OMB1041000 . . 45
OM08913000 . . 87	OM09327000 . . 148	OM09860000 . . 45	OMB0159000 . . 159	OMB0546000 . . 49	OMB1042000 . . 45
OM08915000 . . 87	OM09338000 . . 75	OM09888000 . . 142	OMB0160000 . . 159	OMB0547000 . . 49	OMB1043000 . . 102
OM08919000 . . 100	OM09341000 . . 100	OM09889000 . . 141	OMB0169000 . . 135	OMB0548000 . . 49	OMB1044000 . . 101
OM08939000 . . 87	OM09343000 . . 19	OM09890000 . . 143	OMB0170000 . . 135	OMB0549000 . . 49	OMB1045000 . . 71

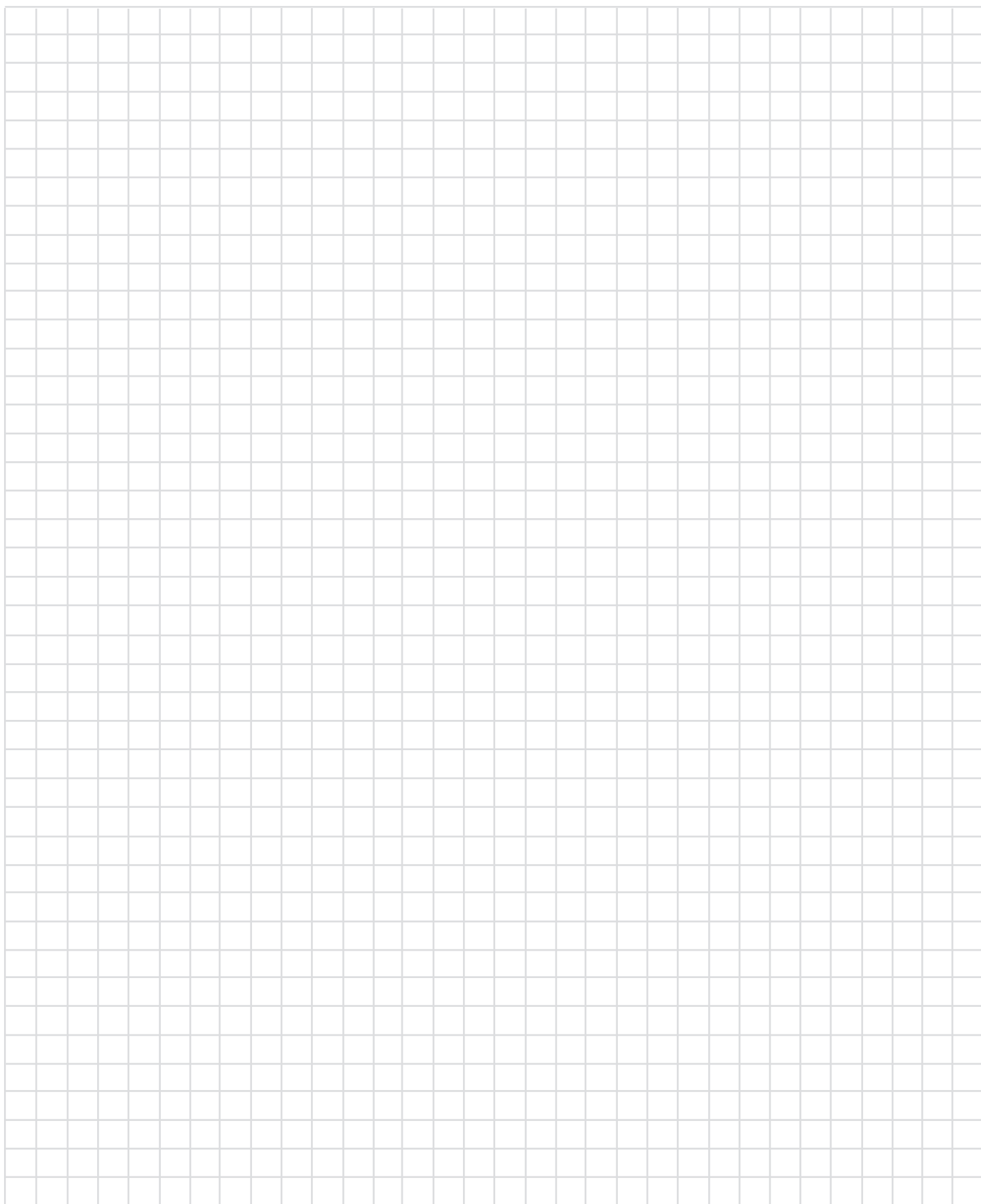
pagina <i>page</i>	pagina <i>page</i>	pagina <i>page</i>	pagina <i>page</i>	pagina <i>page</i>	pagina <i>page</i>
OMB1046000 . . 71	OMB1319000 . . 119	OMB1423000 . . 50	OMB1544000 . . 58	OMB1754000 . . 137	OMB1883000 . . 149
OMB1066000 . . 119	OMB1320000 . . 119	OMB1427000 . . 39	OMB1545000 . . 96	OMB1758000 . . 42	OMB1884000 . . 80
OMB1078000 . . 120	OMB1321000 . . 119	OMB1428000 . . 39	OMB1546000 . . 58	OMB1791000 . . 147	OMB1886000 . . 107
OMB1085000 . . 119	OMB1322000 . . 119	OMB1431000 . . 39	OMB1548000 . . 58	OMB1792000 . . 105	OMB1889000 . . 104
OMB1110000 . . 80	OMB1323000 . . 119	OMB1432000 . . 39	OMB1550000 . . 58	OMB1793000 . . 67	OMB1890000 . . 39
OMB1111000 . . 21	OMB1324000 . . 119	OMB1433000 . . 39	OMB1551000 . . 53	OMB1794000 . . 67	OMB1892000 . . 135
OMB1112000 . . 21	OMB1325000 . . 119	OMB1434000 . . 39	OMB1552000 . . 53	OMB1795000 . . 49	OMB1894000 . . 89
OMB1113000 . . 19	OMB1326000 . . 119	OMB1435000 . . 80	OMB1561000 . . 108	OMB1796000 . . 49	OMB1897000 . . 117
OMB1114000 . . 33	OMB1327000 . . 119	OMB1436000 . . 80	OMB1562000 . . 77	OMB1797000 . . 28	OMB1902000 . . 47
OMB1115000 . . 33	OMB1328000 . . 119	OMB1441000 . . 80	OMB1563000 . . 104	OMB1800000 . . 102	OMB1903000 . . 47
OMB1144000 . . 57	OMB1329000 . . 119	OMB1443000 . . 80	OMB1567000 . . 132	OMB1801000 . . 87	OMB1906000 . . 104
OMB1145000 . . 95	OMB1331000 . . 117	OMB1444000 . . 80	OMB1588000 . . 71	OMB1802000 . . 87	OMB1921000 . . 150
OMB1148000 . . 95	OMB1332000 . . 117	OMB1448000 . . 158	OMB1589000 . . 71	OMB1804000 . . 102	OMB1936000 . . 10
OMB1150000 . . 95	OMB1333000 . . 117	OMB1449000 . . 37	OMB1590000 . . 75	OMB1806000 . . 49	OMB1937000 . . 10
OMB1160000 . . 57	OMB1334000 . . 117	OMB1450000 . . 37	OMB1593000 . . 95	OMB1807000 . . 49	OMB1940000 . . 37
OMB1172000 . . 95	OMB1335000 . . 117	OMB1451000 . . 37	OMB1595000 . . 61	OMB1808000 . . 55	OMB1941000 . . 39
OMB1173000 . . 57	OMB1336000 . . 117	OMB1452000 . . 72	OMB1598000 . . 51	OMB1811000 . . 47	OMB1951000 . . 67
OMB1174000 . . 95	OMB1337000 . . 117	OMB1453000 . . 72	OMB1599000 . . 51	OMB1812000 . . 47	OMB1952000 . . 67
OMB1175000 . . 57	OMB1338000 . . 117	OMB1454000 . . 72	OMB1600000 . . 51	OMB1814000 . . 103	OMB1953000 . . 49
OMB1176000 . . 57	OMB1339000 . . 117	OMB1455000 . . 72	OMB1601000 . . 51	OMB1815000 . . 24	OMB1954000 . . 49
OMB1177000 . . 95	OMB1340000 . . 117	OMB1456000 . . 72	OMB1602000 . . 75	OMB1817000 . . 24	OMB1959000 . . 37
OMB1178000 . . 57	OMB1341000 . . 117	OMB1457000 . . 72	OMB1603000 . . 106	OMB1822000 . . 26	OMB1960000 . . 71
OMB1179000 . . 95	OMB1342000 . . 117	OMB1458000 . . 84	OMB1604000 . . 34	OMB1823000 . . 27	OMB1961000 . . 45
OMB1188000 . . 121	OMB1343000 . . 117	OMB1459000 . . 89	OMB1637000 . . 112	OMB1825000 . . 26	OMB1962000 . . 45
OMB1189000 . . 184	OMB1344000 . . 117	OMB1460000 . . 59	OMB1640000 . . 26	OMB1826000 . . 27	OMB1971000 . . 76
OMB1192000 . . 101	OMB1345000 . . 117	OMB1461000 . . 69	OMB1650000 . . 26	OMB1828000 . . 27	OMB1972000 . . 27
OMB1193000 . . 72	OMB1346000 . . 117	OMB1462000 . . 80	OMB1652000 . . 26	OMB1829000 . . 27	OMB1973000 . . 45
OMB1195000 . . 59	OMB1347000 . . 117	OMB1463000 . . 80	OMB1654000 . . 27	OMB1831000 . . 27	OMB1974000 . . 45
OMB1196000 . . 69	OMB1348000 . . 49	OMB1469000 . . 39	OMB1658000 . . 27	OMB1832000 . . 27	OMB1975000 . . 71
OMB1197000 . . 84	OMB1349000 . . 49	OMB1471000 . . 39	OMB1660000 . . 27	OMB1834000 . . 27	OMB1976000 . . 71
OMB1198000 . . 89	OMB1351000 . . 13	OMB1472000 . . 39	OMB1665000 . . 132	OMB1835000 . . 27	OMB1977000 . . 75
OMB1199000 . . 92	OMB1352000 . . 13	OMB1473000 . . 92	OMB1670000 . . 150	OMB1837000 . . 27	OMB1978000 . . 51
OMB1200000 . . 89	OMB1357000 . . 37	OMB1474000 . . 89	OMB1672000 . . 24	OMB1838000 . . 27	OMB1979000 . . 51
OMB1202000 . . 56	OMB1358000 . . 71	OMB1478000 . . 83	OMB1675000 . . 28	OMB1839000 . . 26	OMB1980000 . . 72
OMB1205000 . . 78	OMB1359000 . . 71	OMB1479000 . . 83	OMB1701000 . . 67	OMB1840000 . . 27	OMB1981000 . . 72
OMB1209000 . . 42	OMB1360000 . . 71	OMB1484000 . . 24	OMB1702000 . . 67	OMB1843000 . . 37	OMB1982000 . . 77
OMB1213000 . . 72	OMB1361000 . . 71	OMB1488000 . . 80	OMB1703000 . . 67	OMB1844000 . . 37	OMB1983000 . . 49
OMB1214000 . . 72	OMB1373000 . . 107	OMB1489000 . . 80	OMB1704000 . . 67	OMB1845000 . . 64	OMB1984000 . . 49
OMB1235000 . . 63	OMB1374000 . . 75	OMB1491000 . . 80	OMB1705000 . . 67	OMB1852000 . . 150	OMB1985000 . . 72
OMB1236000 . . 108	OMB1378000 . . 97	OMB1492000 . . 80	OMB1706000 . . 67	OMB1853000 . . 154	OMB1986000 . . 72
OMB1237000 . . 108	OMB1385000 . . 78	OMB1493000 . . 80	OMB1707000 . . 67	OMB1857000 . . 138	OMB1987000 . . 89
OMB1238000 . . 77	OMB1392000 . . 96	OMB1500000 . . 13	OMB1708000 . . 67	OMB1859000 . . 177	OMB1988000 . . 102
OMB1248000 . . 19	OMB1396000 . . 104	OMB1501000 . . 13	OMB1723000 . . 10	OMB1864000 . . 112	OMB1989000 . . 37
OMB1254000 . . 154	OMB1397000 . . 91	OMB1506000 . . 154	OMB1724000 . . 10	OMB1865000 . . 28	OMB1990000 . . 94
OMB1256000 . . 19	OMB1398000 . . 61	OMB1527000 . . 93	OMB1726000 . . 28	OMB1866000 . . 49	OMB1991000 . . 45
OMB1296000 . . 154	OMB1409000 . . 95	OMB1529000 . . 19	OMB1736000 . . 174	OMB1867000 . . 49	OMB1992000 . . 45
OMB1315000 . . 119	OMB1410000 . . 57	OMB1531000 . . 37	OMB1737000 . . 174	OMB1871000 . . 67	OMB1993000 . . 71
OMB1316000 . . 119	OMB1411000 . . 80	OMB1532000 . . 75	OMB1738000 . . 178	OMB1872000 . . 67	OMB1994000 . . 71
OMB1317000 . . 119	OMB1413000 . . 37	OMB1539000 . . 78	OMB1739000 . . 175	OMB1878000 . . 77	OMB1995000 . . 75
OMB1318000 . . 119	OMB1422000 . . 50	OMB1543000 . . 96	OMB1740000 . . 42	OMB1882000 . . 148	OMB2020000 . . 75

pagina <i>page</i>	pagina <i>page</i>	pagina <i>page</i>	pagina <i>page</i>	pagina <i>page</i>	pagina <i>page</i>
OMB2023000 . . 71	OMB2171000 . . 96	1M09888008 . . 136			
OMB2024000 . . 71	OMB2172000 . . 58	1M55497011 . . 127			
OMB2027000 . . 177	OMB2175000 . . 39	1M55581011 . . 127			
OMB2028000 . . 177	OMB2187000 . . 96	1MB0168001 . . 135			
OMB2029000 . . 177	OMB2188000 . . 58	1MB1859033 . . 177			
OMB2030000 . . 177	OMB2189000 . . 58	1MB1859034 . . 177			
OMB2031000 . . 177	OMB2191000 . . 39	1MB1859035 . . 177			
OMB2032000 . . 177	OMB2192000 . . 45	3C263N0012 . . 205			
OMB2033000 . . 177	OMB2193000 . . 45	3C641N1017 . . 145			
OMB2034000 . . 177	OMB2194000 . . 71	3C641N1017 . . 147			
OMB2035000 . . 177	OMB2195000 . . 71	3C810N0012 . . 205			
OMB2039000 . . 35	OMB2196000 . . 75	3C810N0022 . . 205			
OMB2043000 . . 150	OMB2199000 . . 29	3C810N0042 . . 205			
OMB2044000 . . 40	OMB2201000 . . 29	3C810N0052 . . 205			
OMB2045000 . . 73	OMB2202000 . . 30	3C28250008 . . 194			
OMB2050000 . . 31	OMB2203000 . . 30	3C28260011 . . 195			
OMB2051000 . . 20	OMB2207000 . . 22	3C28260012 . . 195			
OMB2052000 . . 25	1C01144000 . . 197	3C28260031 . . 194			
OMB2063000 . . 105	1C01154000 . . 197	3C28260032 . . 194			
OMB2064000 . . 37	1C01367000 . . 197	3C28260033 . . 194			
OMB2065000 . . 139	1C01817000 . . 195	3C28260034 . . 194			
OMB2067000 . . 37	1C01915000 . . 196	3C28260035 . . 194			
OMB2074000 . . 169	1C01936000 . . 197	3C28260036 . . 194			
OMB2075000 . . 49	1C02061000 . . 198	3C28330002 . . 200			
OMB2076000 . . 49	1C02063000 . . 198	3C28330008 . . 200			
OMB2088000 . . 58	1C03305000 . . 198	3C28330024 . . 200			
OMB2089000 . . 58	1C03448000 . . 198	3C28330039 . . 200			
OMB2090000 . . 58	1C07067000 . . 198	3C28330044 . . 196			
OMB2091000 . . 58	1C07328000 . . 199	3C28330049 . . 200			
OMB2104000 . . 96	1M01160006 . . 135	3C28330057 . . 201			
OMB2105000 . . 96	1M01160006 . . 139	3C28330063 . . 201			
OMB2106000 . . 96	1M01286002 . . 137	3C28330073 . . 202			
OMB2107000 . . 96	1M02909010 . . 177	3C28330082 . . 201			
OMB2120000 . . 114	1M03285005 . . 138	3C28330088 . . 196			
OMB2126000 . . 105	1M03324001 . . 121	3C28330092 . . 201			
OMB2127000 . . 23	1M06248001 . . 204	3C28330093 . . 200			
OMB2129000 . . 39	1M06248002 . . 204	3M424N3460 . . 178			
OMB2132000 . . 91	1M06248003 . . 204	3M424N9423 . . 17			
OMB2133000 . . 89	1M06248004 . . 204	3M635N0510 . . 145			
OMB2134000 . . 104	1M06248005 . . 204	3M635N0510 . . 147			
OMB2135000 . . 77	1M06248006 . . 204	3M641N1000 . . 145			
OMB2139000 . . 155	1M06248007 . . 204	3M641N1000 . . 147			
OMB2148000 . . 67	1M06248008 . . 204	3M641N1017 . . 145			
OMB2151000 . . 45	1M06248009 . . 205	3M641N1017 . . 147			
OMB2152000 . . 45	1M06248010 . . 205	5M424N3360 . . 204			
OMB2155000 . . 90	1M06248011 . . 205				
OMB2156000 . . 103	1M07529002 . . 199				
OMB2157000 . . 159	1M07853001 . . 121				
OMB2158000 . . 145	1M08553001 . . 199				
OMB2167000 . . 25	1M09849001 . . 121				



---

Note / Notes







**IMEAR Srl**

Via Maresciallo Di Bernardo, 8  
25021 Bagnolo Mella (Brescia) ITALY

**Phone** +39 030 6821181

**Fax** +39 030 6821273



**HEADQUARTERS**

**C.O.B.O. SpA**

Via Tito Speri, 10  
25024 Leno (Brescia) ITALY

**Phone** +39 030 90451

**Fax** +39 030 9045330



[info@cobogroup.net](mailto:info@cobogroup.net) | [www.cobogroup.net](http://www.cobogroup.net)

Le informazioni contenute nella presente informativa hanno scopo puramente indicativo.  
L'Azienda si riserva senza preavviso il diritto di apportare qualsiasi modifica tecnica del prodotto.  
*The information published in this catalogue is purely indicative. The Company reserves the right to introduce all technological changes of the present product at any time and without prior notice.*