



FARI DA LAVORO A LED LED WORKLAMPS





CARATTERISTICHE

LUNGA DURATA

L'utilizzo di LED di ultima generazione garantisce una durata del dispositivo superiore a 30.000 ore di lavoro.

ROBUSTEZZA & RESISTENZA

Grazie all'impiego di materiali pregiati ed alla tecnologia LED questa gamma di fanali è indicata per usi in condizioni particolarmente gravose.

AFFIDABILITÀ

L'impiego di particolari accorgimenti tecnici, quali saldatura ad ultrasuoni ed un grado di tenuta elevato del sistema elettronico, garantiscono un'elevata resistenza alle vibrazioni ed all'ingresso dell'acqua.

ASSENZA DI MANUTENZIONE

L'adozione di soluzioni tecniche innovative e della tecnologia LED permette di non dover fare alcuna manutenzione ed inoltre non serve effettuare il cambio lampade.

RISPARMIO ENERGETICO

La componentistica elettrica è ottimizzata al fine di ottenere il minor assorbimento possibile.

FEATURES

LONG LIFESPAN

The use of state-of-the-art technology LEDs guarantees a long lifespan of the device, higher than 30.000 hours.

SOLIDITY & RESISTANCE

The use of high-quality materials and LED technology makes this range of lamps specially suitable for heavy-duty applications.

RELIABILITY

Technical solutions, such as ultrasound welding and a full sealing of the lamp's electronical system, have been studied in order to guarantee a high vibration resistance and sealing level.

NO MAINTENANCE

Thanks to the introduction of innovative technical solutions and LED technology, there is no need of maintenance or bulb replacement.

ENERGY SAVING

The electrical system is optimized in order to have the lower possible current consumption.



FARI DA LAVORO A LED LED WORKLAMPS

SPECIFICHE TECNICHE

Materiale corpo: metallo colore nero

Lente: policarbonato

Tensione di alimentazione: 10 - 30 Vdc

Assorbimento di corrente: 0.65 Amps @ 12.8Vdc

Grado di protezione: IP69

Cablaggio: cavo 2 x 24 AWG (+) rosso (-) nero

TECHNICAL SPECIFICATIONS

Housing material: metal black color

Lens: polycarbonate

Supply voltage: 10 - 30 Vdc

Current consumption: 0.65 Amps @ 12.8Vdc

Sealing: IP69

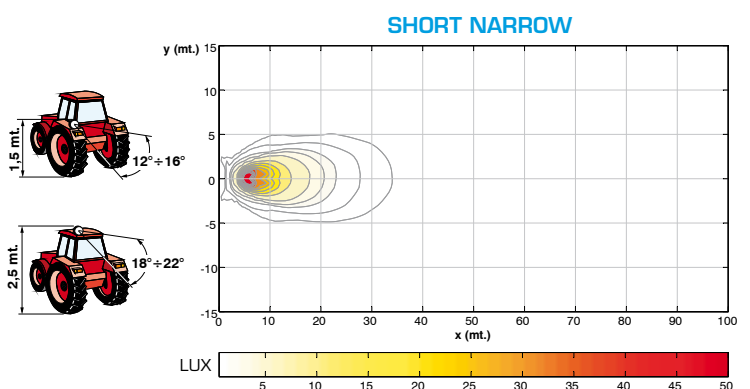
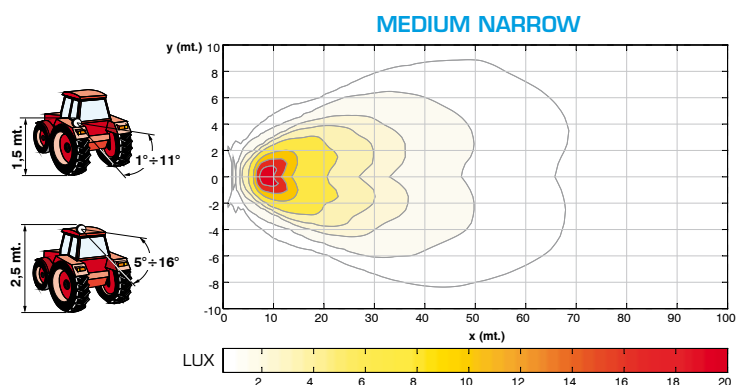
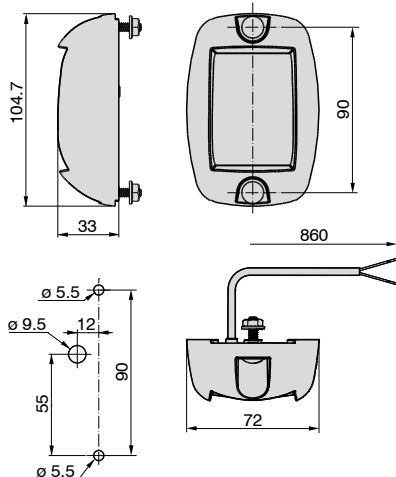
Wiring: wire 2 x 24 AWG (+) red (-) black



AV.05.0031

**500 LUMEN SPOT
4 LED**

DIMENSIONI - DIMENSIONS





SPECIFICHE TECNICHE

Materiale corpo: metallo colore nero

Lente: policarbonato

Tensione di alimentazione: 10 - 60 Vdc

Assorbimento di corrente:

1.3 Amps @ 12.8Vdc / 0.6 Amps @ 25.6Vdc / 0.3 Amps @ 51.2Vdc

Grado di protezione: IP69

Inversione di polarità: protetto

Load dump: protetto

Temperatura colore: 5700 K

Cablaggio: cavo 18 AWG (+) rosso (-) nero

TECHNICAL SPECIFICATIONS

Housing material: metal black color

Lens: polycarbonate

Supply voltage: 10 - 60 Vdc

Current consumption:

1.3 Amps @ 12.8Vdc / 0.6 Amps @ 25.6Vdc / 0.3 Amps @ 51.2Vdc

Sealing: IP69

Reverse polarity: protected

Load dump: protected

Color temperature: 5700 K

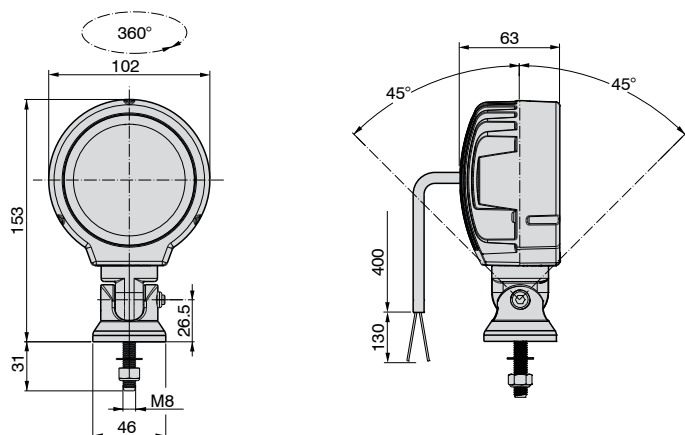
Wiring: wire 18 AWG (+) red (-) black



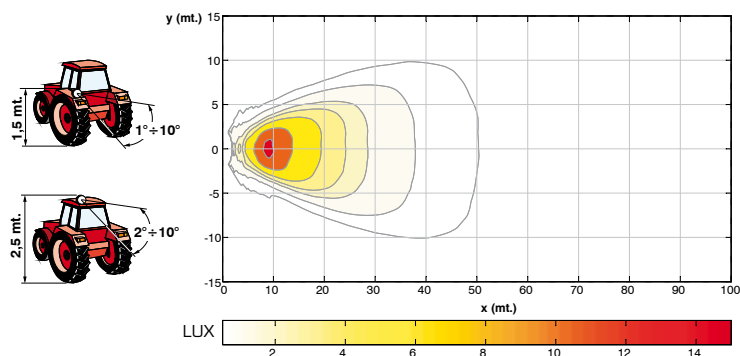
05.1467.0000

500 LUMEN FLOOD 3 LED

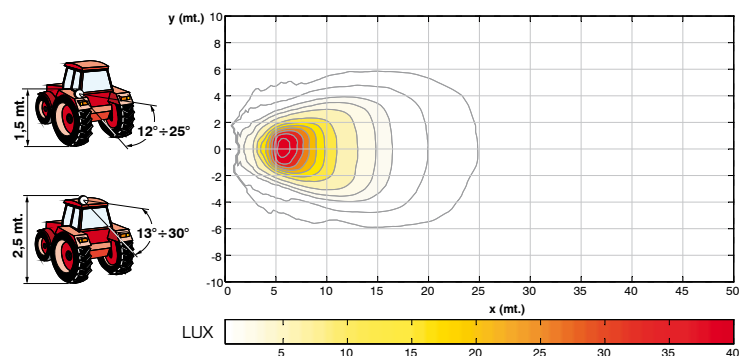
DIMENSIONI - DIMENSIONS



MEDIUM NARROW



SHORT NARROW





FARI DA LAVORO A LED LED WORKLAMPS

SPECIFICHE TECNICHE

Materiale corpo: metallo colore nero

Lente: policarbonato

Tensione di alimentazione: 10 - 60 Vdc

Assorbimento di corrente:

3.1 Amps @ 12.8Vdc / 1.1 Amps @ 25.6Vdc / 0.7 Amps @ 51.2Vdc

Grado di protezione: IP69

Inversione di polarità: protetto

Load dump: protetto

Temperatura colore: 5700 K

Cablaggio: cavo 18 AWG (+) rosso (-) nero

TECHNICAL SPECIFICATIONS

Housing material: metal black color

Lens: polycarbonate

Supply voltage: 10 - 60 Vdc

Current consumption:

3.1 Amps @ 12.8Vdc / 1.1 Amps @ 25.6Vdc / 0.7 Amps @ 51.2Vdc

Sealing: IP69

Reverse polarity: protected

Load dump: protected

Color temperature: 5700 K

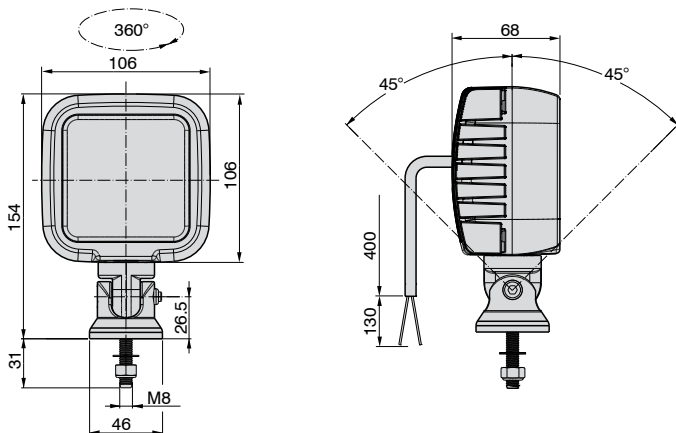
Wiring: wire 18 AWG (+) red (-) black



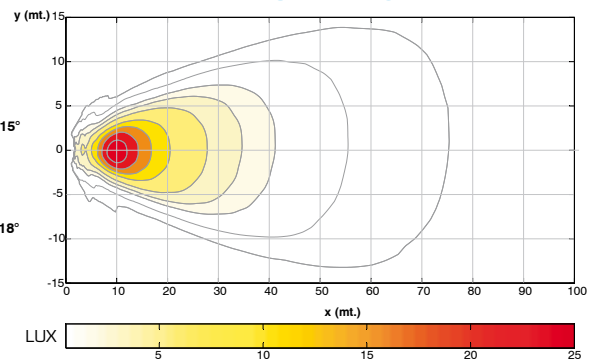
05.1468.0000

1000 LUMEN FLOOD 6 LED

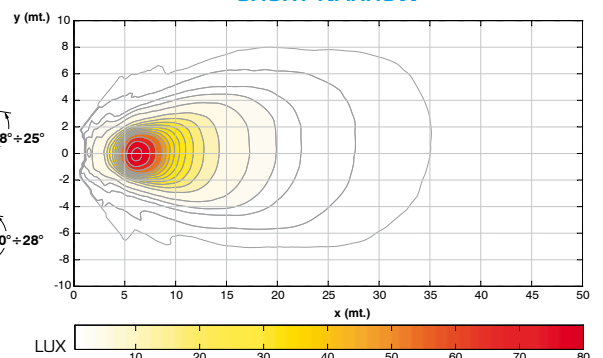
DIMENSIONI - DIMENSIONS



MEDIUM NARROW



SHORT NARROW





SPECIFICHE TECNICHE

Materiale corpo: metallo colore nero

Lente: policarbonato

Tensione di alimentazione: 10 - 60 Vdc

Assorbimento di corrente:

3.7 Amps @ 12.8Vdc / 1.8 Amps @ 25.6Vdc / 0.9 Amps @ 51.2Vdc

Grado di protezione: IP69

Inversione di polarità: protetto

Load dump: protetto

Temperatura colore: 5700 K

Cablaggio: cavo 18 AWG (+) rosso (-) nero

TECHNICAL SPECIFICATIONS

Housing material: metal black color

Lens: polycarbonate

Supply voltage: 10 - 60 Vdc

Current consumption:

3.7 Amps @ 12.8Vdc / 1.8 Amps @ 25.6Vdc / 0.9 Amps @ 51.2Vdc

Sealing: IP69

Reverse polarity: protected

Load dump: protected

Color temperature: 5700 K

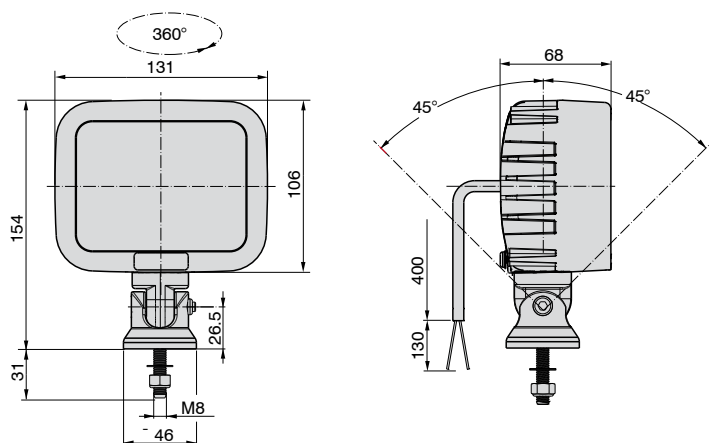
Wiring: wire 18 AWG (+) red (-) black



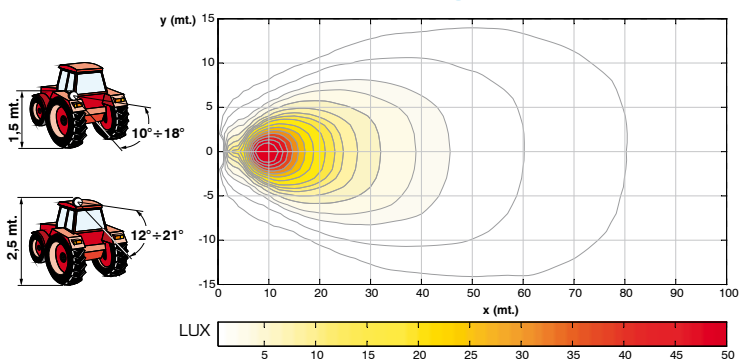
05.1534.0000

1400 LUMEN FLOOD 8 LED

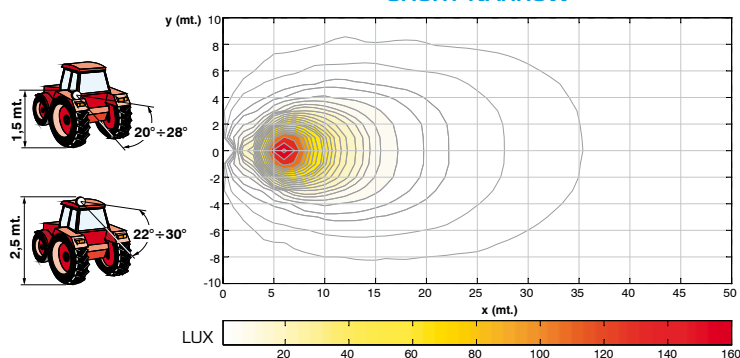
DIMENSIONI - DIMENSIONS



MEDIUM WIDE



SHORT NARROW





Headquarters:

Via Tito Speri, 10

25024 Leno (Brescia) ITALY

Phone +39 030 90451

Fax +39 030 9045330

info@cobospa.it

www.cobospa.it